

**ООО ПК «ИНТЕРКОЛД»**

**Руководство по эксплуатации  
и сервисному обслуживанию**

## **Введение.**

Настоящее руководство по эксплуатации содержит сведения, необходимые для использования по назначению изделия

---

Прежде чем приступить к работам по техническому обслуживанию и эксплуатации изделия, настоятельно рекомендуется ознакомиться с настоящим Руководством и изучить его основные положения.

Производитель не несет ответственности за ущерб, вызванный невыполнением требований настоящего Руководства в части соблюдения условий хранения и консервации, монтажа, эксплуатации, технического обслуживания и требований по обеспечению мер безопасности.

## **Основные термины и определения.**

Показаны в соответствии с ГОСТ 24393-80

*Холодильная машина.* Машина, осуществляющая перенос теплоты с низкого температурного уровня на более высокий с целью охлаждения.

*Холодильная установка.* Комплекс холодильных машин и дополнительного оборудования, применяемый для искусственного охлаждения.

*Холодильный агрегат.* Агрегат, состоящий из конструктивно объединенных основных и вспомогательных, элементов холодильной машины.

*Техническое задание* – документ, где прописаны основные требования к поставляемому изделию. Далее ТЗ.

Структура руководства.

Раздел 1. Меры безопасности при эксплуатации установки.

Раздел 2. Техническое описание и работа агрегата.

Раздел 3. Монтаж и пусконаладочные работы.

Раздел 4. Эксплуатация и техническое обслуживание агрегата.

Раздел 5. Условия хранения, транспортировки и утилизации.

Приложения

## **Раздел 1. Меры безопасности при эксплуатации установки.**

### **1.1. Общие положения**

Холодильные машины и агрегаты являются сложными установками, поэтому их техническое обслуживание может проводиться только лицами, которые имеют соответствующие знания, опыт, специальный инструмент и оборудование. Любые попытки проводить техническое обслуживание неквалифицированным персоналом могут привести к повреждению оборудования и опасности получения травм, вплоть до летального исхода. Данная опасность исходит из того, что в составе установок находятся сосуды и аппараты, содержащие жидкости и газы под высоким давлением, а также силовое электрическое оборудование с напряжением 220 и 380 В.

К эксплуатации холодильных установок могут допускаться только специалисты соответствующей квалификации, прошедшие инструктаж по технике безопасности и охране труда, правилам пожарной безопасности и мерам оказания первой помощи при несчастных случаях. В щитах управления и клеммных коробках холодильной установки присутствует опасное для жизни напряжение 380 В. Персонал, проводящий электромонтажные работы, должен иметь квалификационную группу по электробезопасности не ниже 3. Нарушение правил техники безопасности при эксплуатации холодильной установки может привести к травмам и несчастным случаям, связанным с механическими повреждениями, поражением электрическим током и вредным воздействием хладагентов на организм человека.

При эксплуатации холодильной установки следует руководствоваться требованиями ГОСТ 12.2.233-2012 "Системы холодильные холодопроизводительностью свыше 3,0 кВт", ГОСТ EN 378-4-2014 «Системы холодильные и тепловые насосы. Требования безопасности и охраны окружающей среды. Часть 4. Эксплуатация, техническое обслуживание, ремонт и восстановление».

### **ЗАПРЕЩАЕТСЯ!**

Размещать в одном помещении с холодильной установкой оборудование с температурой поверхности более 300°C, с открытым пламенем или взрывоопасное для агрегатов UCF, UMCF.

### **ЗАПРЕЩАЕТСЯ!**

Устанавливать агрегаты типа USSF, CCB, машины типа CM в помещениях с любым источником тепла и там где невозможно поддерживать температуру

окружающей среды заданной в ТЗ. Замер ТОС производится согласно Приложению №1.

Хладагент тяжелее воздуха и может скапливаться в нижней части помещения, а также в приямокх и колодцах.

При повышении концентрации паров хладагента в окружающем воздухе содержание кислорода в воздухе падает, в результате чего может наступить кислородное голодание, приводящее к удушью. Во избежание этого в машинном отделении следует предусматривать общеобменную вентиляцию, обеспечивающую трехкратный воздухообмен в час, а при аварии – пятикратный воздухообмен в час.

Курение и использование открытого пламени в машинном отделении запрещено.

Баллоны с хладагентом находятся под давлением! ЗАПРЕЩАЕТСЯ нагрев баллонов выше температуры, указанной на корпусе! При заправке контура хладагентом категорически ЗАПРЕЩАЕТСЯ подогрев баллонов газовой горелкой или любым другим способом, который может привести к местному перегреву. ЗАПРЕЩАЕТСЯ присоединять баллоны с хладагентом к нагнетательным трубопроводам холодильной установки. При проведении операций по вакуумированию холодильного контура ЗАПРЕЩАЕТСЯ использовать холодильный компрессор под вакуумом, а также проводить какие-либо электрические изменения в цепях управления вакуумируемого контура.

### **ВНИМАНИЕ!**

Агрегат поставляется заправленный защитным газом (азотом) под избыточным давлением. Перед началом операции по монтажу агрегата газ необходимо стравить.

### **ВНИМАНИЕ!**

При испытании изделий, а также при чистке и заправке необходимо уделять особое внимание мерам предосторожности при обращении с газами.

### **ВНИМАНИЕ!**

Кислород и ацетилен не должны использоваться для пневмоиспытаний холодильных установок. Контакт кислорода с маслом может привести к взрыву. Испытания на прочность и плотность проводить только инертными газами (например, азотом) или воздухом с точкой росы не выше  $-80^{\circ}\text{C}$ . При работе с

инертными газами должны соблюдаться следующие меры предосторожности: баллоны находятся под давлением около 200 бар при нормальной комнатной температуре. С баллонами надо обращаться осторожно. НЕ РОНЯТЬ И НЕ БРОСАТЬ!

### **1.2. Меры предосторожности при работе с хладагентами.**

Холодильные установки используют хладагенты R22, R404A, R507A, R407C. Они являются взрывобезопасными нетоксичными химическими соединениями. Вместе с тем, при обращении с хладагентами во время заправки установки, проведения пусконаладочных работ, эксплуатации и технического обслуживания необходимо соблюдать ряд общих мер предосторожности, позволяющих избежать травм, аварий и несчастных случаев.

Хладагенты R22, R404A, R507A, R404A относятся к 1-ой группе хладагентов в соответствии с ГОСТ 32968-2014 "Оборудование холодильное. Агенты холодильные. Требования к применению и извлечению".

Хладагенты R22, R 407C, R507A, R404A относятся к группе хладагентов класса А - нетоксичные в соответствии с ГОСТ 32968-2014 "Оборудование холодильное. Агенты холодильные. Требования к применению и извлечению".

В помещениях, где хранятся или используются хладагенты, не допускается использование открытых источников пламени и курение. При высоких температурах хладагенты начинают разлагаться с выделением соединений хлора и фосгена, что ощущается по резкому запаху и раздражению слизистой оболочки дыхательных путей, поэтому в случае пожара следует пользоваться изолирующими или фильтрующими противогазами.

При работе с хладагентами остерегайтесь их попадания в глаза, на кожу рук и лица. Пользуйтесь защитными перчатками и очками. В случае попадания жидкого хладагента на незащищенные участки кожи немедленно смойте его чистой холодной водой, а при серьезных обморожениях обратитесь к врачу. Никогда не заполняйте хладагентом весь внутренний объем баллонов и емкостей, предназначенных для его хранения и накопления.

### **ВНИМАНИЕ!**

Заполнение жидкостью не должно превышать 80% внутреннего объема баллонов.

Приступая к работе с хладагентами, обеспечьте наличие поблизости аптечки с необходимыми медикаментами и средствами оказания неотложной медицинской помощи.

### **1.3 Работа с вентиляторами**

Агрегаты типа ССВ, УССФ и машины типа СМ, оснащены вентиляторами, создающими воздушный поток.

Вентиляторы предназначены исключительно для обеспечения циркуляции воздуха или воздушных смесей.

#### **ЗАПРЕЩАЕТСЯ!**

**Использование их для каких-либо других целей.** Существует опасность травмирования пальцев и кистей рук вращающимися лопастями вентилятора, а также затягивания в вентилятор волос, цепочек или одежды. Работа вентилятора должна осуществляться только при наличии защитной решётки. Ношение ювелирных украшений при работе с агрегатом запрещается. Демонтировать решётки и работать с вентиляторами допустимо только при выключенном электропитании.

#### **ВНИМАНИЕ!**

Агрегат может запускаться автоматически. Остерегайтесь неожиданного включения вентиляторов.

## **Раздел 2. Техническое описание и работа агрегата.**

2.1. Назначение. Изделие (Агрегат компрессорный рамный-UCF, Агрегат многокомпрессорный рамный-UMCF, компрессорно-конденсаторный блок-CCB, Агрегат компрессорно-конденсаторный рамный – USSCF, Холодильная машина CM) предназначен для работы в составе холодильной установки, обеспечивающей температурные режимы необходимые потребителям холода указанные в ТЗ.

Агрегат может находиться как в закрытом помещении, так и на открытом воздухе (для UCF и UMCFc префиксомBX).

### **Структура обозначения**

#### Холодильные машины

#### MLCM316FT

1    2    3    4    5    6

1 – класс агрегата:

М – моноблочная холодильная машина;

Без символа – сплит-система;

2 – Температурный режим

L – Низкотемпературный

M – Среднетемпературный

3 – CoolMachine

4 – типоразмер габариты указаны в приложении№2;

5 – Условная производительность

6 – Серия:

Без символа – серия M (стандарт);

FT – с пластинчато-трубчатым конденсатором;

GT – с шагом ребра на испарителе 7 мм;

T –с увеличенным конденсатором;



FTGT– с пластинчато-трубчатым конденсатором, с шагом ребра на испарителе 7 мм.

### Холодильные агрегаты

CCB63 52 x ZF15ZN

1      2      3      4      5      6

1      – Класс агрегата:

UCF – агрегат компрессорный рамный;

UMCF – агрегат многокомпрессорный рамный;

UCCF – агрегат компрессорно-конденсаторный рамный;

CCB6 – компрессорно-конденсаторный блок. Далее указывается типоразмер (M1, MO, 2, 2SG, 3, 3SG, 6, 6R, 7, 8). Габариты корпусов указаны в приложении №3.

2      – Тип конденсатора:

МК – микроканальный;

2, 3, 4, 5 – пластинчато-трубчатый ( цифрами указаны рядность труб);

3      – диаметр вентилятора:

Указывается первая цифра диаметра 5 – 500 мм (стандартный ряд 350, 450, 500, 630, 800,910,)

4      – количество компрессоров;

5      – модель компрессора;

6      – серия:

Без обозначения – стандарт;

ZN – с пониженным уровнем шума.

7      –для UCF, UMCF имеется обозначение рамы символами F1...F12,и корпусовBX1...BX5.

**Внимание!!!**

В обозначении холодильных агрегатов может не указываться температурный режим т.к. изделия могут работать в том или ином, или в комбинированных режимах. Режим определяется ТЗ.

### Опции для холодильных машин

1. Зимние опции. Предназначены для запуска и работы холодильной машины при температурах окружающей среды  $-10^{\circ}\text{C}$  и  $-30^{\circ}\text{C}$ .

Внимание!!! Начиная с 5 типоразмера входит в стандарт.

#### **Основные компоненты:**

Для  $-10^{\circ}\text{C}$ : ТЭН подогрева картера, реле давления.

Для  $-30^{\circ}\text{C}$ : ТЭН подогрева картера, реле давления, обратный клапан на выходе из конденсатора, ресивер и ТРВ ( только для 1-3 типоразмера)

Внимание!!! Определение температуры окружающей среды производится в соответствии с приложением №1.

2. Опция «Тепло-холод» предназначена для установки на холодильные машины, в случаях, когда температура за пределами охлаждаемого объема ниже чем в самом объеме. Принцип работы основывается на включении источника тепловой энергии для поддержания заданной температуры внутри охлаждаемого объема.

3. Защита от аномальной сети. Установка реле контроля сети (Внимание!!! Начиная с 5 типоразмера входит в стандарт).

4. Обклейка звукоизоляционными материалами

5. Увлажнение воздуха

### Опции для агрегатов

Изделия могут дооснащаться любыми дополнительными узлами указанными в ТЗ.

К стандартным опциям относятся:

Опция А (антикислотный фильтр)

Опция D (маслоотделитель) – только для ССВМ1, ССВМО, ССВ2, ССВ3

Опция Е (отделитель жидкости)

Опция ОС (контроль уровня масла в компрессоре) – только для однокомпрессорных агрегатов с возможностью установки.

Опция М (манометры для визуального отслеживания высокого и низкого давления).

Опция INV(ПЧК регулятор производительности компрессора) – кроме компрессоров брендов Invotech, Copeland, Danfoss.

Опция В (РКсистема регулирования давления конденсации на линии нагнетания).

Опция В1(РК система регулирования давления конденсации на линии жидкости).

Опция В2 (РК2 регулятор скорости вращения вентиляторов конденсатора) кроме ССВМ1, ССВМО, ССВ2, ССВ3.

Опция I2 (шестиполосный вентилятор) – только для серии стандарт.

Опция ЕС( цифровой вентилятор) – только для серии ZN.

Опция VO (виброопоры)

Опция RT (реле времени)

Внимание!!!

На некоторых типах изделий опции могут быть в стандартной комплектации либо не устанавливаются вообще.

Гидравлическая схема прилагается в основном паспорте изделия. Для каждого агрегата - индивидуальна.

### **2.2.1 Комплектация холодильной машины.**

Компрессор: полугерметичный/ герметичный поршневой/ винтовой/ спиральный компрессор Bitzer/ Tecumseh/ Copeland/ Frascold/ Invotech в общем корпусе с электродвигателем, заправлен холодильным маслом, уровень которого контролируется через смотровое стекло.

Компрессор (кроме некоторых моделей Tecumseh) комплектуется запорными вентилями, реле высокого и низкого давления, вентилятором обдува головки блока цилиндров (если рабочая точка попадает в зону работы, где требуется дополнительное охлаждение).

Линия нагнетания: трубопровод.

Конденсатор: Микроканальный и пластинчато-трубчатый в зависимости от серии;

Жидкостная линия: трубопровод, фильтр-осушитель, ресивер хладагента начиная с 3-го типоразмера с запорными вентилями;

Воздухоохладитель: соединяется с ККА трубопроводом, корпус изготовлен из алюминия, батарея изготовлена по технологии ПТТО, имеет ТЭНовую оттайку, имеется поддон слива и ПЭН подогрева дренажа, оснащён установленными вентиляторами.

### **ВНИМАНИЕ!**

Диаметр трубопровода рассчитывается исходя из особенностей местоположения оборудования монтажной организацией.

### **2.2.2 Комплектация агрегата.**

Компрессор: полугерметичный/герметичный поршневой/винтовой/спиральный компрессор Bitzer/Tecumseh/Copeland/Frascold/Invotech в общем корпусе с электродвигателем, заправлен холодильным маслом, уровень которого контролируется через смотровое стекло.

Компрессор оснащен штатным нагревателем картера, реле контроля смазки (начиная с модели 4JE-13Y, 4JE-22Y и серии H...4), электродвигатель – реле термисторной защиты.

Компрессор комплектуется запорными вентилями, реле высокого и низкого давления, вентилятором обдува головки блока цилиндров (если рабочая точка попадает в зону работы, где требуется дополнительное охлаждение), обратным клапаном на нагнетании.

Линия нагнетания: трубопровод, реле высокого давления, запорный вентиль на выходе из агрегата. На многокомпрессорных и полугерметичных однокомпрессорных маслоотделитель, регулировка давления конденсации.

Линия всасывания: трубопровод, реле низкого давления, запорный вентиль.

Линия жидкости: жидкостной ресивер с запорным вентилем на входе и выходе, фильтр-осушитель, смотровое стекло, запорный вентиль.

Линия возврата масла: У многокомпрессорных агрегатов: регулятор уровня масла, масляный ресивер, запорные вентили на входе в регуляторы и ресивер.

Конденсатор с вентилятором: кроме UCFUMCF. Для данных агрегатов конденсатор является отдельным изделием.

РамаUCF, UMCF, USSF: изготовлена из стального профиля, обладает достаточной жесткостью, окрашена высококачественной противокоррозионной композицией, устойчивой к климатическим факторам внешней среды. Обеспечивает возможность крепления агрегата к фундаменту и удобный доступ для технического обслуживания.

Корпус:

Щит управления: пылевлагозащитный шкаф (класс защиты IP54), сигнальные лампы работы и аварий, реле контроля фаз, регулируемые автоматы защиты электродвигателя, магнитные пускатели, вводной рубильник, системы управления (реле, реле задержки пуска, контроллеры), присоединительные клеммы.

Документация: паспорт, руководство по эксплуатации, гидравлическая схема, схема электрических подключений.

### **2.3. Принцип работы.**

Компрессор сжимает пары хладагента до давления конденсации и нагнетает их в маслоотделитель. На входе маслоотделителя газообразный хладагент с частицами масла проходит через фильтр. При этом скорость хладагента уменьшается, частицы масла, сталкиваясь друг с другом, формируют капли, которые оседают на фильтре и стенках маслоотделителя. Отделенное масло скапливается на дне маслоотделителя, газообразный хладагент проходит через фильтр на выходе и поступает в конденсатор. Попадая в конденсатор, за счет отвода теплоты от окружающей среды, пары хладагента конденсируются и превращаются в жидкость. Жидкий хладагент накапливается в ресивере. При работе установки в ресивере скапливается 80% жидкости и 20% насыщенного пара. Затем жидкий хладагент через фильтросушитель направляется на вход в испаритель (воздухоохладитель и т.п.), перед которым устанавливается специальное дросселирующее устройство ТРВ или капиллярная трубка. В

фильтре-осушителе осуществляется удаление из системы загрязнений, кислоты и влаги, ТРВ поддерживает заданный перегрев на входе в испаритель, при этом хладагент дросселируется с давления конденсации до давления кипения и поступает в испаритель. Образовавшаяся парожидкостная смесь поступает в батарею испарителя (воздухоохладителя), где происходит выкипание жидкой фазы за счет отвода теплоты из охлаждаемого объекта. Образующийся пар откачивается компрессором. Цикл повторяется.

#### **2.4. Краткое описание и назначение основных частей, входящих в состав агрегата.**

Компрессор – это техническое устройство, предназначенное для повышения давления и транспортировки сжатого пара.

Конденсатор – теплообменный аппарат для отвода тепла от конденсирующихся (превращающихся в жидкость) паров фреона к окружающей среде.

Жидкостной ресивер – сосуд, предназначенный для сбора жидкого хладагента и компенсации изменения потребляемого количества хладагента в контуре при изменении условий работы холодильной системы.

\*Маслоотделитель обеспечивает отделение масла, уносимого из компрессора горячими парами хладагента, и его возврат в компрессор.

\*Маслосборник предназначен для сбора масла, поступающего из маслоотделителей, и подачи его к компрессорам.

\*Регулятор уровня масла устанавливается вместо смотрового стекла в картере компрессора и обеспечивает поддержание требуемого уровня масла в компрессоре. \*Масляный фильтр располагается перед регулятором уровня, обеспечивает очистку масла от механических примесей.

\*Дифференциальный клапан устанавливается на специальном газовом штуцере маслосборника, служит для поддержания давления в маслосборнике на 2,5 атм. выше, чем давление всасывания.

\*Отделитель жидкости – емкостной аппарат, предназначен для отделения жидкой фазы хладагента от паров и предотвращения попадания в компрессор. Фильтр-осушитель устанавливается на жидкостной магистрали и защищает холодильную установку от влаги, кислот и твердых частиц.

\*Фильтр-очиститель устанавливается на линии всасывания и предназначен для защиты компрессора от механических загрязнений.

\* Система регулирования давления конденсации устанавливается на линии слива жидкого хладагента из конденсатора (или на линии нагнетания) и

предназначена для поддержания постоянного достаточно высокого давления в конденсаторе и ресивере установки.

В общем случае для поддержания постоянного давления конденсации между конденсатором с воздушным охлаждением и ресивером устанавливается регулятор давления конденсации. Когда давление конденсации возрастает, регулятор открывается, в комплекте с дифференциальным обратным клапаном обеспечивает достаточное давление жидкости в ресивере при любых изменениях рабочих условий. В случае размещения конденсатора и ресивера в неотапливаемом помещении или на улице, возможны трудности с повторным запуском установки после продолжительной остановки. Чтобы избежать этого, устанавливается регулятор давления конденсации на линии нагнетания перед конденсатором воздушного охлаждения. Между линией нагнетания и входом в ресивер монтируется байпасная магистраль с дифференциальным обратным клапаном, кроме того на жидкостной линии между конденсатором и ресивером устанавливается обратный клапан. Это позволит предотвратить перетекание хладагента, возможное при длительной остановке агрегата.

Обратный клапан устанавливается в жидкостных, всасывающих линиях, трубопроводах горячего газа и обеспечивает проход хладагента только в одном направлении.

Смотровое стекло устанавливается на линии жидкости и линии возврата масла, обеспечивает визуальный контроль за сплошностью среды. Запорный вентиль используются в жидкостных, всасывающих линиях и линиях горячего газа, обеспечивает перекрытие потока хладагента для проведения сервисных и ремонтных работ.

\*Виброгаситель (виброизолятор) – металлический сильфон для гашения механических вибраций и пульсаций давления, возникающих при работе компрессора.

Реле высокого давления подсоединено к нагнетательной стороне компрессора; отключает компрессор при чрезмерном повышении давления нагнетания.

Реле низкого давления подсоединено к всасывающей стороне компрессора; отслеживает давление паров хладагента перед компрессором и подает сигнал на щит управления при недопустимом понижении давления.

Примечание: \* - Входит в состав агрегата в зависимости от режимов его работы.

## **2.5. Щит управления агрегатом.**

Щит управления изготовлен в виде шкафа и имеет открывающуюся переднюю панель. В щите управления расположены магнитные пускатели,

автоматические выключатели, набор клемм для подсоединения проводов. На передней панели имеются микропроцессор, сигнальные лампы, выключатели каждого компрессора и общего питания агрегата. Щит управления представляет собой комплект автоматики, позволяющий:

- произвести настройку режима работы агрегата в соответствии с заданными условиями;
- максимально автоматизировать работу агрегата; – обеспечить защиту агрегата аварийных режимов работы;
- получить полную информацию о текущем режиме работы агрегата.

Для интеграции холодильного агрегата в холодильную установку необходимы дополнительные устройства управления - шкафы управления воздухоохладителями серии, а также шкафы управления конденсаторами. Принципиальная электрическая схема шкафа управления агрегатов и машин вложена в основной паспорт изделия.

## **2.6. Краткое описание и назначение основных частей, входящих в состав холодильной машины, работа холодильной машины.**

Холодильная установка состоит из компрессора, конденсатора, фильтра осушителя, терморегулирующего вентиля (капиллярной трубки), испарителя, докипателя.

Все элементы гидросистемы холодильной установки соединены герметично.

Тип теплообменника конденсатора – микроканальный либо ребристо-трубный, а испарителя – ребристо - трубный с обдувом осевым вентилятором. Материал трубы - медь, ребер - алюминиевый сплав.

Система автоматики представляет собой микропроцессорный контроллер, обеспечивающий работу холодильной установки по программе пользователя.

Защита компрессора по давлению обеспечивается с помощью аварийных реле.

Для обеспечения стабильного давления конденсации фреона может быть установлен автоматический регулятор давления конденсации, либо реле высокого давления, либо частотный преобразователь оборотов двигателя вентиляторов.

Оттайка испарителя автоматическая, производится с помощью ТЭНов. В шланг слива конденсата оттайки низкотемпературных моделей сплит-систем установлен ПЭН, исключаяющий замерзание трубки.



## **Раздел 3. Монтаж и пусконаладочные работы**

### **3.1. Монтаж.**

Машину или агрегат устанавливают на фундамент или подвесной кронштейн и регулируют горизонтальность по уровню, установленному на одной из обработанных верхних опор рамы под компрессор и двигатель (на маслоотделителе). Регулирование производят прокладками между площадкой (фундаментом или кронштейном) и опорами рамы машины. Допуск – 0,3 мм на 100 мм длины между опорами. Монтаж внешних трубопроводов с арматурой производят в соответствии с ГОСТ 12.2.233-2012 «Система стандартов безопасности труда. Системы холодильные холодопроизводительностью свыше 3,0 кВт. Требования к безопасности» после закрепления машины площадке. Производится монтаж электропусковой аппаратуры и силовых цепей в соответствии с проектом изделия. Монтаж кабельных связей выполняется в соответствии со схемой электрической соединений машины и проектной документацией на холодильную установку. Рекомендуемые расстояния установки от стен для ХМ и ККБ Указаны в приложении №4.

### **3.2. Подготовка к пусконаладочным работам.**

Перед началом пусконаладочных работ необходимо выполнить следующее:

- Протянуть все резьбовые соединения холодильной установки, сальники на запорных вентилях, резьбовые электрические соединения;
- Проверить надежность крепления трубопроводов и заземления;
- Проверить состояние электрокабелей;
- Установить картриджи во все разборные фильтры;
- Проверить наличие масла в картере компрессора;
- Проверить наличие масла в маслосорнике;
- Если в составе нет маслосорника и имеется маслоотделитель, залить масло в маслоотделитель;
- Провести внешний осмотр установки.

#### **3.2.1. Вакуумирование**

#### ***ВНИМАНИЕ!***

*Прежде, чем начинать вакуумирование, убедитесь в отсутствии избыточного давления в холодильном контуре! Перед началом вакуумирования запорные вентили компрессора должны быть закрыты! Оборудование, предназначенное для вакуумирования и осушки холодильного контура, должно быть совместимым с используемым хладагентом и маслом, а также использоваться только с одним типом масла*

#### ***ВНИМАНИЕ!***

*Рекомендуется подключить вакуум-насос ко всем сервисным штуцерам "Р", указанным на гидравлической схеме. Если в состав агрегата входит опция "Д", перед началом вакуумирования все регуляторы давления должны быть принудительно открыты.*

***ВНИМАНИЕ!***

*Во избежание сгорания обмоток двигателя компрессора, запрещается включение компрессора под вакуумом, а также электрические измерения в цепях управления вакуумируемого контура!*

Вакуумирование, удаление неконденсирующихся примесей и осушку контура необходимо проводить в следующей последовательности:

1. Включить картерные нагреватели компрессоров;
2. Подсоединить манометрический коллектор и вакуум-насос к штуцерам фильтра-очистителя и запорного вентиля ресивера; всех контуров гидросистемы
3. Открыть вентили манометрического коллектора и вентиль вакуум-насоса, включить вакуум-насос и вакуумировать холодильный контур до остаточного давления не выше 50 Па (0,5 мбар);
4. После работы вакуум-насоса в течение 1 часа при этом остаточном давлении, необходимо его выключить, закрыть на нем вентиль и выдержать холодильный контур под вакуумом в течение 3 часов. Давление при этом не должно возрасти более чем на 150 Па (1,5 мбар).

***ВНИМАНИЕ!***

*Если после остановки вакуум-насоса давление в холодильном контуре монотонно возрастает со скоростью больше, чем 50 Па/час (0,5 мбар/час), значит либо в контуре слишком много влаги, либо его герметичность недостаточна. В этом случае рекомендуется выдержать холодильный контур под вакуумом еще в течение 3 часов и окончательный вывод о причине роста давления сделать на основании характера дальнейшего изменения давления в контуре.*

После первого вакуумирования и выдержки под вакуумом проводятся следующие операции:

1. Открыть запорные вентили компрессора;
2. Вместо вакуум-насоса подключить баллон с хладагентом;
3. Приоткрыть вентиль на баллоне с хладагентом и надуть контур парами хладагента до абсолютного давления 30-50 кПа (0,3-0,5 бар);
4. Закрыть вентиль на баллоне с хладагентом и произвести второе вакуумирование контура до уровня не более 50 Па (0,5 мбар);

5. После повторного вакуумирования вновь надуть контур парами хладагента до абсолютного давления 30-50 кПа (0,3-0,5 бар) и снова отвакуумировать контур до уровня не более 100 Па (1,0 мбар). После трехкратного вакуумирования и выдержки установки под вакуумом в течение 24 часов при остановленном вакуумном насосе прирост давления составляет не более 50 Па в течение 24 часов, можно выключить картерные нагреватели и отсоединить вакуум-насос.

***ВНИМАНИЕ!***

*Никогда не оставляйте установку под вакуумом. После вакуумирования нужно как можно быстрее заправить установку хладагентом.*

**3.2.2. Заправка хладагентом**

Перед заправкой холодильный контур должен быть отвакуумирован!

***ВНИМАНИЕ!***

*Перед началом заправки все электромагнитные клапаны, а также запорные вентили компрессоров должны быть закрыты.*

Перед началом заправки контура хладагентом, необходимо определить его требуемое количество, которое зависит от внутреннего объема контура.

Перед началом заправки следует проверить уровень масла в картерах компрессоров и включить нагреватели картеров. Количество доливаемого масла зависит от конструкции установки и ее внутреннего объема.

Для заправки установки хладагентом необходимо:

1. Полностью открыть вентиль на выходе из жидкостного ресивера;
2. Подсоединить заправочную станцию (заправочный цилиндр, баллон с хладагентом) через технологический фильтр-осушитель к заправочному штуцеру на жидкостном ресивере;
3. Каждый шланг перед присоединением должен быть продут для вытеснения находящегося в нем воздуха, иначе воздух из шланга попадет в холодильный контур.
4. Начать заправку ресивера и жидкостной линии хладагентом.

***ВНИМАНИЕ!***

*Заправку производить только в жидкой фазе!*

*Жидкостной ресивер заполнять хладагентом более чем на 80% своего внутреннего объема, запрещается!*

*При заправке установки непосредственно из баллона наступает момент, когда давление в холодильном контуре становится равным давлению в баллоне, и перетекание хладагента в контур прекращается. Чтобы продолжить процесс заправки в этом случае, следует слегка подогреть баллон с хладагентом, поместив его в емкость с теплой водой ( $\approx 40$  °C). Запрещается подогрев баллона открытым пламенем или электронагревателями, которые могут привести к местному перегреву в какой-либо точке баллона.*

Контроль количества залитого в жидкостной ресивер хладагента производится либо с помощью мерного цилиндра заправочной станции, либо с помощью весов, на которые в процессе заправки должен быть установлен баллон с хладагентом.

### **ВНИМАНИЕ!**

Рекомендуется заправка части хладагента в конденсатор. После заправки жидкостной линии и ресивера, необходимо заполнить линию всасывания парами хладагента. Для этого достаточно принудительно открыть все электромагнитные клапаны на жидкостной линии. Время открытия электромагнитного клапана определяется размерами установки и контролируется по манометру, установленному на линии всасывания. В контуре должно быть создано давление, превышающее настройку реле низкого давления на 0,2...0,3 бар.

#### **3.2.3. Настройка реле низкого и высокого давления компрессоров**

– Подключить манометр к всасывающему (нагнетательному) вентилю компрессора;

– На выключенной установке настроить реле. Компрессор должен включаться при давлении настройки минус дифференциал. Настройка реле низкого давления может быть выше минимальной допустимого значения давления кипения (исходя из условий работы агрегата);

– После запуска установки и выхода её на расчетный режим, закрывая вентиль на всасывании (на нагнетании), довести давление всасывания (нагнетания) до проектного значения;

– При достижении необходимого давления всасывания отрегулировать величины давления настройки и дифференциала реле так, чтобы при этих параметрах обеспечить включение компрессора;

– Настроить значение дифференциала реле давления;

– Полностью открыть всасывающий (нагнетательный) вентиль компрессора.

3.2.4. Настройка системы регулирования давления конденсации.

Для того чтобы настроить регулятор давления конденсации необходимо подключить манометр к штуцеру на регуляторе и после запуска установки задать давление 1,3 МПа. В случае установки регулятора давления на ресивере задать давление 1,2 МПа.

Если на агрегате стоит два регулятора, то необходимо сначала настроить первый регулятор аналогично описанию выше, при этом регулировочный винт второго регулятора должен быть затянут до упора. После настройки регулятора один, необходимо отвернуть винт регулятора два, измерить расстояние до регулировочного винта первого регулятора, затем завернуть до упора его регулировочный винт. Согласно описанной выше схеме настроить второй регулятор. Установить регулировочный винт первого регулятора согласно замеренному ранее расстоянию.

### **ВНИМАНИЕ!**

Перед запуском вся запорная арматура агрегата должна быть полностью открыта. Все автоматические выключатели внутри шкафа управления должны быть включены, тепловые реле не должны находиться в состоянии блокировки. Убедитесь, в отсутствии хладагента и масла. Убедитесь, что центральный силовой выключатель шкафа управления агрегата включен.

### **3.3. Пусконаладочные работы**

#### ***ОПАСНОСТЬ ПОРАЖЕНИЯ ЭЛЕКТРИЧЕСКИМ ТОКОМ!***

*Работы на электрооборудовании должны проводить только квалифицированные электрики!*

Перед проведением любых работ на электрооборудовании сделайте следующее:

- разомкните вводной выключатель и примите меры защиты от несанкционированного включения;
- убедитесь, что напряжение отключено;
- заземлите агрегат;
- закройте или оградите части, остающиеся под напряжением.

### **ВНИМАНИЕ!**

*Соблюдайте действующие на объекте требования техники безопасности!  
Регулярно проверяйте состояние электропроводки!*

#### ***ОПАСНОСТЬ ПОВРЕЖДЕНИЯ ЭЛЕКТРОДВИГАТЕЛЯ!***

**Запрещается пускать компрессор под вакуумом!**

**Запрещается измерять сопротивление изоляции и испытывать изоляцию на прочность, когда компрессор находится под вакуумом!**

Опасность повреждения компонентов (в том числе электродвигателя компрессора) при использовании недопустимых типов хладагента и масла.

### **ВНИМАНИЕ!**

Применяйте только указанные производителем хладагенты и масла!

Перед вводом в эксплуатацию необходимо выполнить указанные ниже проверки и процедуры.

Пуско-наладка холодильной машины состоит из комплекса мероприятий, направленных на правильную работу и ее работоспособности в дальнейшем.

#### 3.3.1. Электрическое подключение

### **ВНИМАНИЕ!**

*Выполняйте подключения только на выключенной установке. Подключение кабелей должно производиться на вход рубильника или автомата (в соответствии с прилагаемой схемой). Подбор сечения кабелей должен выполняться в соответствии с требованиями ПУЭ. Также необходимо правильно оценить мощность питающей сети, т.к. в холодильных машинах используются асинхронные двигатели с большими пусковыми токами, хотя в конструкции приняты меры к их уменьшению.*

**Во избежание поражения током заземлить раму (корпус) холодильной машины или холодильного агрегата.**

При работах, связанных с возможностью поражения электрическим током, применяйте защитные средства (инструмент с электроизолированными ручками, диэлектрические боты, коврики и т.п.). На всех выключателях и рубильниках, с помощью которых может быть подано напряжение на монтируемую холодильную установку, должны висеть плакаты с надписями "Не включать! Работают люди". Холодильная машина должна быть надежно заземлена в соответствии с действующими "Правилами устройства электроустановок" (ПУЭ). Сопротивление защитного заземления должно быть не более 0,1 Ом.

Проверьте правильность:

1. Подключения силовых цепей на последовательность чередования фаз.
2. Соответствия параметров сети.

Необходимые параметры сети:

Номинальное напряжение трехфазной сети, В-----380

Частота сети, Гц-----50

Допустимый диапазон напряжения, В-----370...420

Допустимый перекос фаз (в статике), %-----10

Параметры сети контролируются монитором напряжения, который установлен в шкафу управления.

**-если установлен монитор напряжения сети РНПП-311**

**Установить величину перекоса фаз, dU%-----10**

**!!!При несоответствии параметров сети необходимо принять меры к их устранению.**

### **3.3.2. Шкаф управления.**

#### **ВАЖНО!**

*Осуществить протяжку всех контактов в клеммных соединениях приборов. Плохой контакт является первой причиной выхода из строя дорогостоящих узлов холодильной машины.*

#### **3.3.3. Пуск компрессоров.**

Большинство компрессоров имеют две обмотки электродвигателя, предназначенных для разгрузки пусковых токов, каждая обмотка включается с отдельного пускателя. Сначала пускается первая обмотка, затем через 0,4 - 0,5 сек, пускается вторая обмотка. Для защиты компрессора от короткого цикла предусматривается отдельное реле времени (или имеется такая функция в контроллере). Уставка обычно устанавливается 5 минут (зависит от типа компрессора). Частые пуски-остановы компрессора ведут к преждевременному выходу его из строя.

#### **ВАЖНО!**

*Необходимо убедиться в правильности настройки реле времени.*

#### **ВАЖНО!**

*Убедиться в правильности работы цепей защиты компрессора. Перед первым пуском необходимо принять меры по недопущению включения компрессоров. Для этого необходимо отсоединить силовые провода компрессоров от контактора и пометить каждый провод для последующего правильного подключения.*

#### **Проверить:**

1. Наличие пробного давления хладагента (5бар) в системе для проверки аналоговых датчиков (если такие есть) и реле давлений.
2. Проверить наличие масла в компрессорах для проверки систем защиты по маслу.
3. Порядок проверки:
4. Подать напряжение на щит управления.
5. Включить все автоматические выключатели.

6. Убедиться в правильности настройки контроллера (если таковой есть). Настройку произвести в соответствии с документацией на контроллер и основным настройкам в приложении.

7. Убедиться в отсутствии аварий по загоранию соответствующих индикаторов на дверце шкафа управления. Если аварийные индикаторы загораются, то необходимо принять меры для их устранения, например: настроить реле давления, проверить уровень масла в компрессоре. Следует отметить, что при использовании реле контроля смазки типа MP54,55 аварийная ситуация появляется через 90 сек. после включения контактора компрессора, что свидетельствует об его исправности.

8. Имитация аварий от приборов защиты.

Таблица 1. Действия с приборами указаны в таблице

Наименование прибора	Действие	Индикация
Автоматический выключатель компрессора	Поочередное включение-выключение выключателя	Авария КМ и код ошибки на контроллере
Защита обмотки электродвигателя - INT69 (или его модификации)	Отключение питания с клеммы L	Авария КМ и код ошибки на контроллере
Реле уровня масла OM3	Отключение питания 24В	Авария по маслу КМ и код ошибки на контроллере
Реле контроля смазки MP54	при включении контактора компрессора защита срабатывает примерно через 90 сек.	Авария по маслу КМ и код ошибки на контроллере
Реле низкого давления	Вращать винт настройки около пограничной зоны, добиваясь переключения или нажать на тестовый рычажок	Низкое давление КМ и код ошибки на контроллере
Реле высокого давления	Вращать винт настройки около пограничной зоны, добиваясь переключения или нажать на тестовый рычажок	Высокое давление КМ и код ошибки на контроллере

Примечание: в случае проверки много - компрессорных агрегатов приборы защиты должны соответствовать своему компрессору. Код ошибки контроллера



зависит от модели контроллера. Необходимо также проверить правильность подключения вентиляторов конденсатора и воздухоохладителей.

### **ВНИМАНИЕ!**

*Во избежание поражения током при имитации аварий и снятии проводов с клемм необходимо обесточить шкаф управления.*

9. Отрегулировать уставку теплового расцепителя автоматического выключателя. На шильдике компрессора указан максимальный непрерывный ток. Уставка устанавливается предварительно чуть ниже максимального тока. При дальнейшей работе необходимо замерить ток при включении компрессора (через 10-15 сек.) и ток при выходе холодильной машины на номинальный режим и скорректировать уставку в меньшую сторону.

### **ВНИМАНИЕ!**

*Необходимо полностью убедиться в работоспособности шкафа управления и убедиться в правильности срабатывания контакторов компрессора, цепей управления и защиты, правильной работы контроллера (если таковой имеется), правильного чередования фаз на клеммах контакторов компрессора.*

10. Замерить сопротивление обмоток электродвигателя компрессора.

#### **3.3.4. Датчики температуры и давления.**

Датчики температуры типа NTC(PTC) , установленные на оборудовании, могут быть удлинены обычным двужильным кабелем (замечание: удлинение кабеля оказывает влияние на электромагнитную устойчивость приборов автоматики, поэтому необходимо уделять внимание прокладке кабелей). Правильность подключения полярных датчиков давления проверяется эмпирическим путём. При подключении необходимо убедиться, что на приборе управления отсутствует ошибка датчика и данные, снятые с датчика соответствуют действительности.

#### **3.3.5. Заключительный этап.**

*После проверки шкафа управления необходимо подключить провода компрессоров к контакторам.*

### **ВНИМАНИЕ!**

После подсоединения проводов компрессоров необходимо проверить правильность соединения проводов от контактора до компрессора (особенно для 2-х обмоточных электродвигателей с разгруженным пуском). Неправильное

подключение (чередование фаз) может привести к выходу из строя электродвигателя компрессора.

### **3.3.6. Настройка терморегулирующего вентиля (ТРВ)**

После выхода агрегата на расчетный режим работы можно производить настройку ТРВ. При работе оборудования перегрев паров хладагента на выходе из испарителя должен быть 6...9 К, возникающие колебания перегрева соответствуют колебаниям нагрузки. Для настройки требуемого значения используется регулировочный винт. Настройка ТРВ на более высокий перегрев (более 10 К) вызывает недостаточное заполнение испарителя хладагентом и, следовательно, недостаточную холодопроизводительность установки. Настройка ТРВ на низкий (менее 5К) перегрев может привести к переполнению испарителя, попаданию жидкого хладагента в компрессор и выходу из строя установки.

При пуско-наладочных работах установка должна проработать 72 часа. Необходимо заполнить акт проведения пуско-наладочных работ в приложении.

### **3.3.7. Особенности монтажа сплит-систем.**

При монтаже сплит - систем воздухоохладитель крепится к потолочной плите крепежом. Агрегат устанавливают с наружной стороне камеры, стараясь уменьшить расстояние между агрегатом и воздухоохладителем.

Труба возврата фреона, проходящая за пределами холодильной камеры, должна быть утеплена армафлексом.

При соединении силового кабеля к трехфазной сети обязательная ориентация фаз проводников. Для обеспечения электробезопасности, желто-зеленый провод должен быть подключен к отдельному контуру заземления.

## **Раздел 4. Эксплуатация и техническое обслуживание агрегата.**

### **4.1. Требования к загрузке продуктов.**

Для обеспечения проектного режима в охлаждаемом объекте необходимо:

- производить загрузку продуктов после достижения заданной температуры в охлаждаемом объеме;
- количество загружаемого продукта не должно превышать установленных норм;
- укладка продукта должна обеспечивать нормальную циркуляцию охлажденного воздуха;
- температура закладываемого продукта не должна превышать температуру, заданную в техническом задании в случае процесса охлаждения (заморозки) и не должна быть более +5 °С от заданной температуры охлаждаемого объема для процесса хранения.

#### **4.2. Признаки нормальной работы агрегата:**

- Лампы на щите, сообщающие об аварии компрессора, отключены.
- Включение и отключение компрессоров происходит в автоматическом режиме по сигналам, выдаваемым микропроцессором.
- Во время работы компрессоры не должны издавать повышенного шума, должны отсутствовать посторонние звуки, должна быть слышна ритмичная работа компрессоров.
- Допускается незначительная конденсация влаги на всасывающем вентиле среднетемпературных агрегатов и незначительное обмерзание всасывающего вентиля на низкотемпературных агрегатах. – Уровень масла в смотровом стекле компрессора должен находиться в пределах, рекомендуемых заводом-изготовителем.
- Смотровое стекло, расположенное на жидкостном трубопроводе, должно быть полностью заполнено жидким хладагентом. (Допускается изредка появление небольших пузырьков.)
- Автоматические приборы управления должны работать без искрения и не издавать дребезжащих звуков.
- Температура поверхностей на стороне нагнетания компрессора не должна превышать 120° С.
- Не должно быть повышенного нагрева корпуса компрессора и подшипников. – Агрегат должен работать без посторонних шумов.
- Вентиляторы конденсаторов не должны вибрировать.
- Должны отсутствовать масляные пятна на агрегате и трубопроводах.

#### **4.3. Остановка агрегата**

Закрывать запорный вентиль (шаровой кран) на выходе жидкого холодильного агента из ресивера. Агрегат останавливается микропроцессорным блоком после завершения откачивания холодильного агента из системы. Отключить каждый компрессор (выключатели перевести в положение «ОТКЛ») Повернуть выключатель питания, расположенный на щите управления, в положение «OFF» (или «0»). Открыть дверцу щита управления и выключить все автоматы. Включить внешний автомат, подающий напряжение на щит управления. Время и причину остановки агрегата отметить в журнале машинного отделения.

#### **4.5. Техническое обслуживание.**

В процессе работы агрегат управляется автоматически, поэтому постоянного присутствия обслуживающего персонала в машинном отделении не требуется. Однако, в процессе работы необходимо осуществлять периодический контроль за параметрами работы установки.

**ВНИМАНИЕ!**

*Техническое обслуживание должно осуществляться специализированными предприятиями. В исключительных случаях допускается привлечение специалистов, имеющих лицензию на право выполнения работ с холодильным оборудованием и удостоверение, разрешающее работать с электрооборудованием до 1000В.*

При техническом обслуживании выполняются следующие виды операций, проводимых

Еженедельно (обслуживающим персоналом):•

- Проверка температуры окружающей среды в машинном отделении;
- Визуальный осмотр и последующая очистка загрязненных поверхностей агрегата от грязи, пыли, воды;
- Визуальный осмотр поверхностей элементов агрегата на предмет наличия потеков масла;
- Осмотр и оценка состояния изоляции кабелей, их креплений на предмет наличия повреждений, оценка температуры кабелей агрегата;
- Проверка степени вибрации при пуске, работе, остановке холодильного агрегата;
- Оценка уровня шума и наличия посторонних звуков при работе компрессора и других элементов агрегата;
- Оценка (на ощупь) температуры картера компрессора при его работе и стоянке;
- Проверка уровня масла в компрессоре по смотровому стеклу при его работе/стоянке;
- Оценка уровня хладагента в ресивере по смотровому стеклу;
- Контроль наличия пузырей в потоке хладагента и прохождения масла по смотровому стеклу, оценка влажности хладагента и масла по индикатору смотрового стекла;

Ежемесячно (специалистами сервисной службы):•

- **электрические измерения параметров питающей сети;**
- **настройка приборов автоматического регулирования и управления, выполнение работ по уходу за ними;**
- Измерение давления нагнетания и всасывания с помощью манометров при работе компрессора;
- Измерение температуры нагнетания и всасывания компрессора по датчикам температуры;
- Измерение температуры картера компрессора при его запуске/остановке;

– Контроль наличия и оценка уровня утечек хладагента в агрегате (течеискатель, омыливание);

– Измерение температуры конденсации при работе агрегата; – Измерение температуры и давления на выходе из агрегата при его работе;

– Визуальный осмотр и оценка состояния термоизоляции элементов агрегата;

– Проверка надежности крепления узлов холодильной установки;

– Проверка и протяжка разъемных соединений.

Ежегодно (специалистами сервисной службы):•

– Оценка работы электронных и электрических элементов агрегата, проверка степени соответствия заданным функциям и настройкам;

– Оценка работы регуляторов давления, проверка степени соответствия заданным функциям и настройкам;

– Оценка работы и степени соответствия заданным функциям дифференциальных обратных клапанов;

– Проверка запорной арматуры;

– Проверка герметичности клапанов компрессора;

– Оценка плотности контактов и степени затяжки клемм подключения элементов агрегата, состояния контакторов;

Ежегодно и реже (специалистами сервисной службы):•

– Визуальный осмотр несущих конструкций рамы агрегата на предмет целостности;

– Взятие пробы масла и оценка степени его чистоты, вязкости и кислотности;

– Проверка сопротивлений обмотки и изоляции электродвигателя компрессора при его стоянке;

– Визуальный осмотр и регулировка креплений компрессора;

– Оценка исправности и затяжки крепёжных элементов рамы;

– Техническое освидетельствование сосудов, работающих под давлением (в соответствии с "Правилами промышленной безопасности опасных производственных объектов, на которых используется оборудование, работающее под избыточным давлением". Приказ от 25 марта 2014 года № 116);

– Проверка давления срабатывания предохранительных клапанов;

– Испытания на прочность в соответствии с требованиями ГОСТ 12.2.233-2012.

При техническом обслуживании выполняются следующие виды работ:

Настройка реле давления компрессоров при пуске в работу и далее через каждые 5000 часов работы (п. 3.2.3);

Настройка системы регулирования давления конденсации при пуске в работу и далее через каждые 5000 часов работы (п. 3.2.4);

Настройка терморегулирующего вентиля при пуске в работу и далее через каждые 5000 часов работы (п. 3.2.5);

Замена или дозаправка масла через каждые 10000 часов работы либо через каждые 3 года эксплуатации;

Дозаправка системы хладагентом;

Замена фильтра-осушителя;

Очистка теплообменной поверхности конденсатора.

#### **4.6.1. Замена или дозаправка масла.**

Перед заменой масла в компрессоре необходимо определить вид заправленного масла и проверить его совместимость с новым маслом. При замене масла необходимо выполнить следующие операции:

Слив масла

- выключить агрегат;
- закрыть запорные вентили компрессоров;
- закрыть запорные вентили масляного ресивера;
- удалить хладагент из компрессора через штуцер на вентиле нагнетания;
- слить масло из компрессора через отверстие для слива масла;
- слить масло из масляного ресивера через штуцер на нижнем вентиле;
- откакумировать масляный ресивер через штуцеры на запорных вентилях;
- открыть вентили на всасывании и нагнетании компрессоров; – начать

заправку маслом;

#### **ВНИМАНИЕ!**

Открывать канистру с маслом необходимо непосредственно перед использованием, поскольку масло быстро поглощает пары воды из воздуха и теряет смазочные свойства. Запрещается оставлять канистру с маслом открытой на воздухе более 10 минут.

Заправка маслом системы

- подключить к штуцеру на верхнем вентиле масляного ресивера вакуумнасос;
- подсоединить к штуцеру на нижнем вентиле масляного ресивера трубку, второй конец трубки опустить в емкость с маслом;
- закрыть запорные вентили на входе и выходе масляного ресивера;
- включить вакуум-насос и контролировать уровень масла через смотровое стекло в масляном ресивере;
- при достижении необходимого уровня выключить вакуум-насос и отсоединить трубку;

- отвакуумировать масляный ресивер через штуцеры на запорных вентилях;
- открыть запорные вентили масляного ресивера;
- отсоединить вакуум-насос. Уровень масла в масляном ресивере рекомендуется поддерживать между смотровыми стеклами.

### **ВНИМАНИЕ!!!**

Использовать только масла рекомендуемые производителем компрессоров.

#### **4.6.2. Дозаправка системы хладагентом.**

Перед дозаправкой хладагента в систему необходимо установить причину его недостатка и устранить её.

При дозаправке хладагента необходимо выполнить следующие операции:

- Взвесить баллон с хладагентом, закрыть вентиль на выходе жидкого хладагента из ресивера.

- К клапану Шредера, расположенному на жидкостном трубопроводе, перед фильтром-осушителем, подсоединить манометрический коллектор;

- Подсоединить баллон с хладагентом к коллектору, затянуть все соединения так, чтобы не было утечек;

- Создать вакуум в коллекторе и во всех шлангах через которые будет осуществляться заправка; – Открыть вентиль на баллоне;

- Включить компрессор. Заправка осуществляется жидкостью или паром. Необходимо следить, чтобы не было уноса масла из компрессора. Количество заправленного хладагента контролируют путем взвешивания баллона и визуально в стеклах ресивера;

- Закрыть вентиль на баллоне и открыть вентиль на ресивере после дозаправки некоторого количества хладагента в систему;

- Проверить уровень хладагента по смотровому стеклу на жидкостной линии и на ресивере при работающем агрегате;

Агент считается заправленным, если в установившемся режиме жидкий хладагент, в смотровом стекле, идет сплошным потоком без пузырьков.

#### **4.6.3. Замена фильтра-осушителя**

Своевременная замена фильтра-осушителя позволяет избежать нарушений в режимах работы холодильного оборудования.

При замене фильтра выполняют следующие операции:

- Собрать холодильный агент в ресивере;

- Остановить компрессор;

- Обесточить агрегат;

- Закрыть всасывающий вентиль на компрессоре, вентиль на выходе из ресивера оставить закрытым;

- Стравить остаточное давление на участке, где установлен фильтр;
- Вырезать (если был припаян) или отвернуть фильтр-осушитель;

### **ВНИМАНИЕ!**

Категорически не допускается выпаивать фильтр-осушитель.

- Установить новый фильтр-осушитель;
- Создать вакуум (допускается продувка паром хладагента под небольшим давлением) на участке, где расположен фильтр осушитель;
- Проверить герметичность;
- Открыть все вентили и агрегат запустить в работу.

#### **4.6.4. Замена картриджа разборного фильтра**

Если в состав агрегата входит разборный фильтр, через три дня после запуска агрегата в эксплуатацию необходимо обязательно заменить фетровый картридж новым фетровым картриджем, если разборный фильтр установлен на линии всасывания. И картридж из металлического сита на аналогичный новый, если фильтр находится на линии жидкости.

#### **4.6.5. Замена картриджа фильтра-очистителя**

- Закрывать запорный вентиль на выходе из ресивера и откачать хладагент из жидкостной магистрали, испарителя и магистрали всасывания;
- После отключения компрессоров по реле низкого давления выключить установку аварийно;
- Закрывать запорные вентили на всасывании компрессоров, перед фильтром, на линии возврата масла из масляного ресивера;
- Стравить хладагент из всасывающей магистрали через штуцеры на фильтре;
- Заменить картридж;
- Отвакуумировать всасывающую магистраль через штуцер на корпусе фильтра;
- Открыть запорные вентили ранее закрытые;
- Присоединить шланг высокого давления манометрического коллектора к штуцеру на магистрали нагнетания перед конденсатором, шланг низкого давления к штуцеру на магистрали всасывания;
- Открыв запорные вентили манометрического коллектора, перепустить газообразный хладагент во всасывающую магистраль до давления в ней не менее 4 бар. Контроль давления производить при закрытом вентиле коллектора. При выполнении данной операции не допускается появления жидкого хладагента в смотровом стекле коллектора;



– При необходимости проверить герметичность установки и дозаправить её хладагентом.

#### **4.6.6. Очистка теплообменной поверхности конденсатора.**

Во время работы конденсатор может забиваться пылью, тополиным пухом и различными волокнами, присутствующими в воздухе.

Внешнее загрязнение конденсатора снижает эффективность теплообмена, рост температуры конденсации, снижение переохлаждения на выходе из конденсатора, вследствие этого холодопроизводительность установки снижается, нагрузка на электродвигатель возрастает, и работа в таком режиме может привести к аварийной остановке агрегата.

Поэтому теплообменная поверхность конденсатора должна периодически очищаться. Очистку поверхности рекомендуется производить струёй воды под давлением.

Чистка конденсатора для различных типов изделий указана в приложении №5.

#### ***ВНИМАНИЕ!***

*Питание щита управления при очистке поверхности конденсатора должно быть отключено. Включение конденсатора должно производиться после полного высыхания двигателей его вентиляторов.*

#### **4.6.8. Удаление воздуха и неконденсирующихся газов из системы.**

Повышение температуры и давления на стороне нахождения компрессора может быть вызвано попаданием в систему воздуха или других неконденсирующихся газов. Для того чтобы определить наличие неконденсирующихся газов в системе, необходимо произвести следующие операции:

- Выполнить все операции по сбору хладагента в ресивер;
- Остановить компрессор;
- Если не установлен манометр, подсоединить его к нагнетательной стороне компрессора;
- Определить соответствие температур и давлений для чистого хладагента с тем, который находится в системе (приложение №6).

*Если температура по температурной шкале манометра превышает температуру окружающей среды на 2°C, то в системе находятся неконденсирующиеся газы (воздух).*

Для удаления воздуха из системы необходимо:

- Через накидную гайку, расположенную на нагнетательном вентиле компрессора, выпустить воздух до выравнивания температуры по шкале манометра с температурой окружающей среды;

– Удалить воздух из всего рабочего тела системы, создать вакуум и заправить чистым хладагентом.

### **ВНИМАНИЕ!**

При удалении воздуха из системы необходимо выяснить причину его попадания, т.к. это может произойти из-за неплотного прилегания деталей на всасывающей стороне.

### **Раздел 5. Хранение, транспортировка и утилизация.**

Условия хранения оборудования (агрегата) в соответствии с ГОСТ 15150-69 «Машины, приборы и другие технические изделия. Исполнения для различных климатических районов. Категории, условия эксплуатации, хранения и транспортирования в части воздействия климатических факторов внешней среды». Для оборудования комплекса средств контроля и управления, а также для оборудования, имеющего в своем составе средства контроля и управления, 1 (Л) по ГОСТ 15150-69.

Условия транспортирования в части воздействия климатических факторов в соответствии с ГОСТ 15150-69. Для оборудования комплекса средств контроля и управления, 1(Л) по ГОСТ 15150-69.

Агрегат допускается транспортировать всеми видами закрытого транспорта. В случае транспортировки агрегата в полиэтиленовом чехле, он должен стоять на деревянных брусках, прикрепленных к раме.

***В процессе транспортировки не допускается удары и опрокидывания упаковочного ящика с агрегатом.***

Для выполнения этого требования рекомендуется упаковывать ящик, надежно закрепить его на транспортном средстве.

При подъеме агрегатов и такелажных работах с ними допускается пользоваться только указанными на них точками захвата.

***Не допускается подвергать агрегат ударным нагрузкам при выполнении погрузочно-разгрузочных работ.***

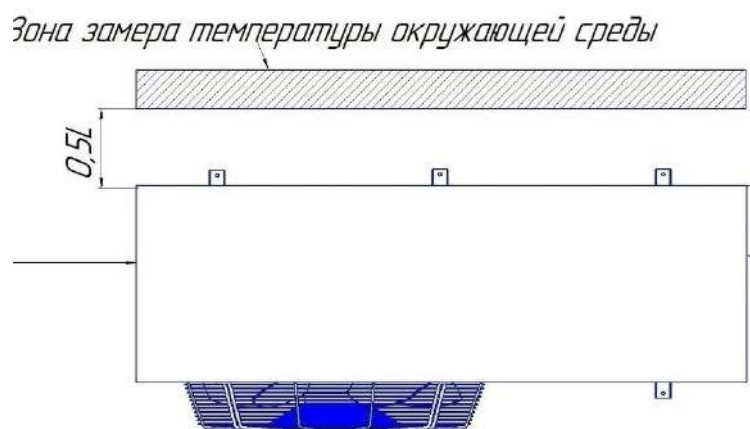
Утилизацию установки следует производить в соответствии с действующими в эксплуатирующей организации (предприятии) правилами утилизации изделий общего машиностроения, не имеющих в своем составе токсичных, ядовитых, пожаровзрывоопасных и радиоактивных веществ, и не представляющих опасности для жизни и здоровья людей и окружающей среды после окончания срока службы.

*Хладагент, содержащийся в холодильном контуре, перед демонтажем агрегата для утилизации необходимо извлечь из агрегата и перекачать в соответствующий баллон (емкость) для отправки на регенерацию или*

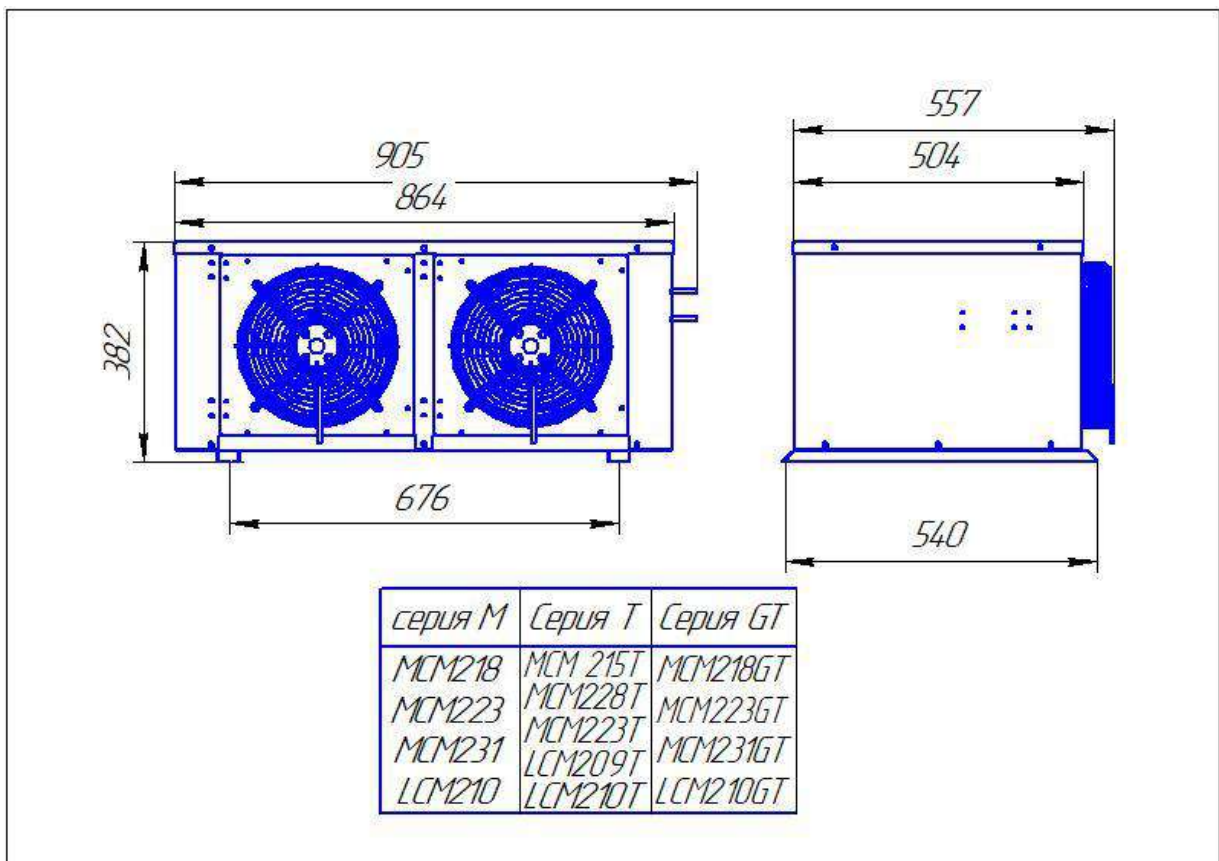
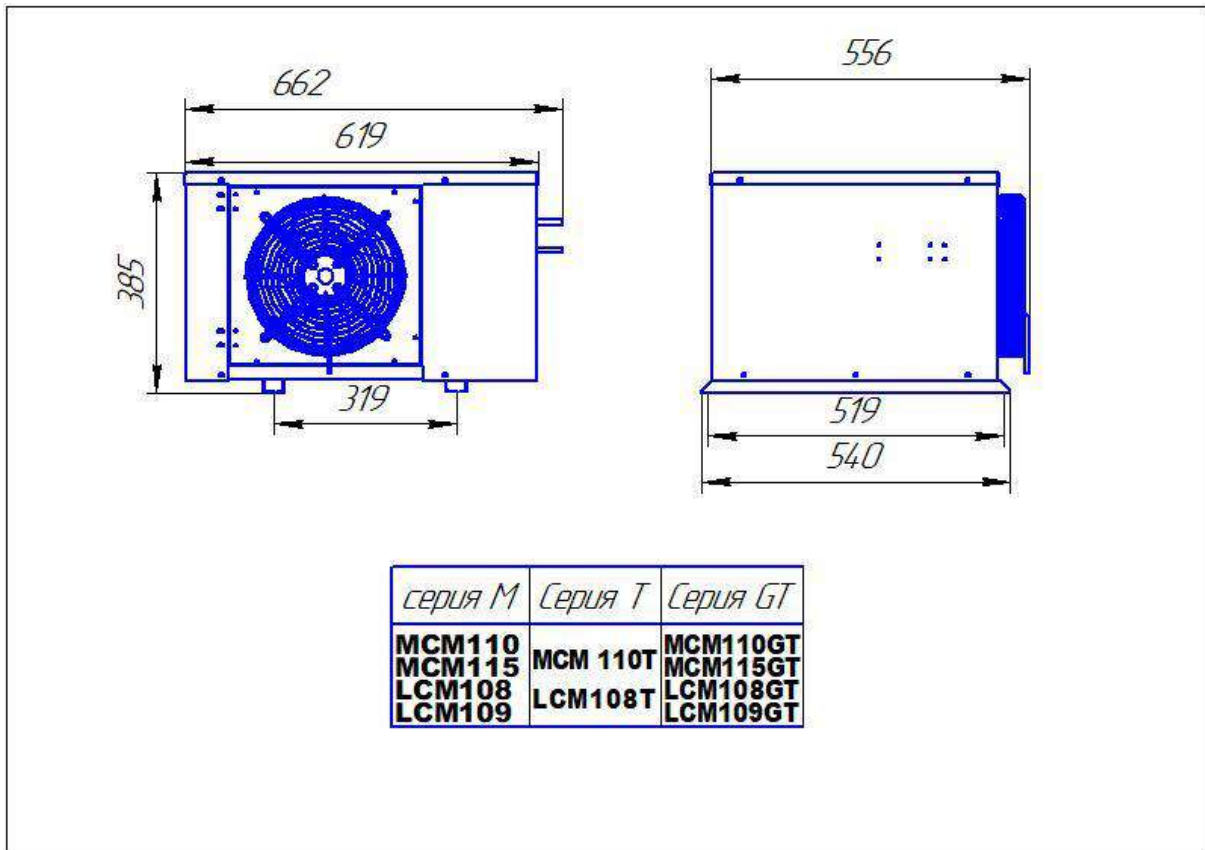
уничтожение в специализированную организацию. **Не допускается выпуск хладагента в окружающую среду.**

Масло, находящееся в компрессоре, необходимо слить в соответствующую емкость, предназначенную для отправки на уничтожение или регенерацию. **Не допускается слив масла в почву, канализацию, водоемы или отстойники.**

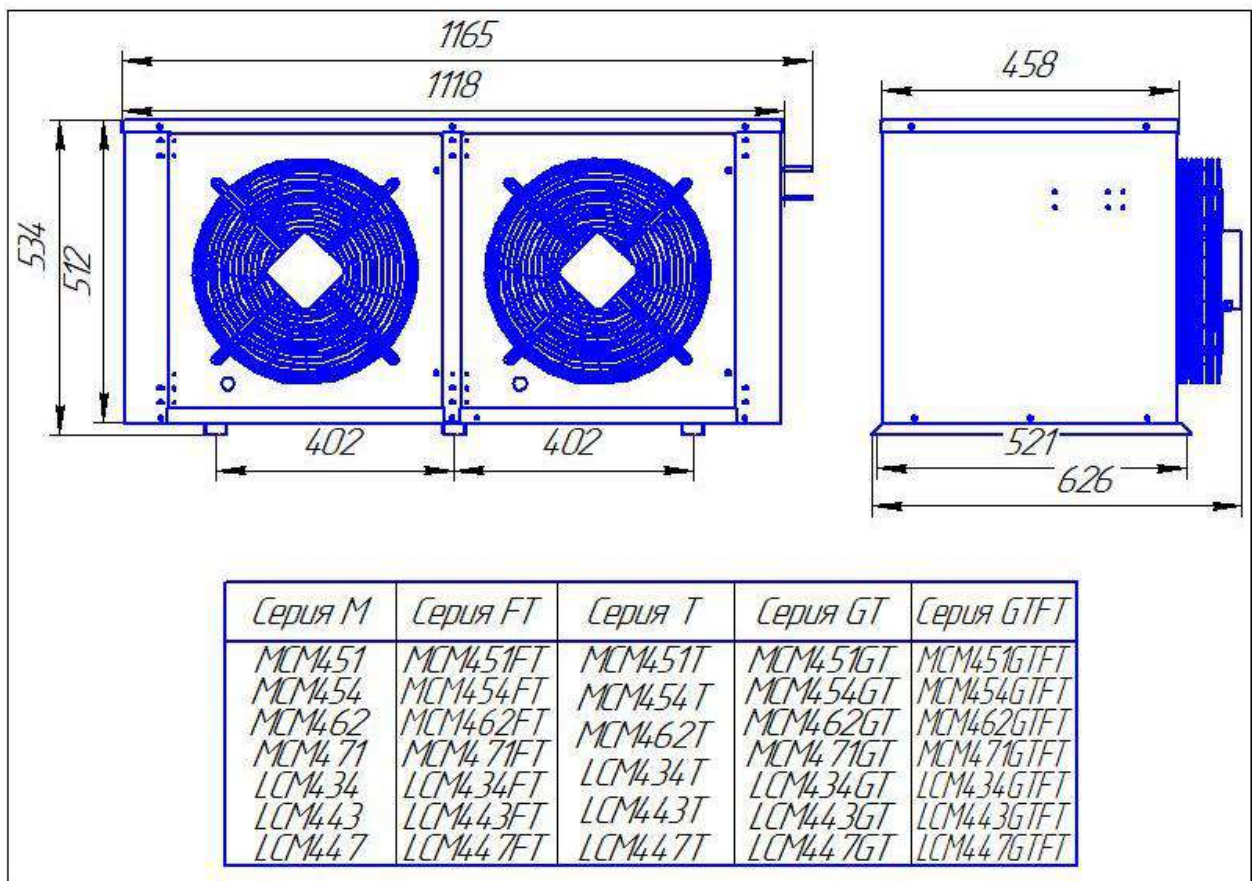
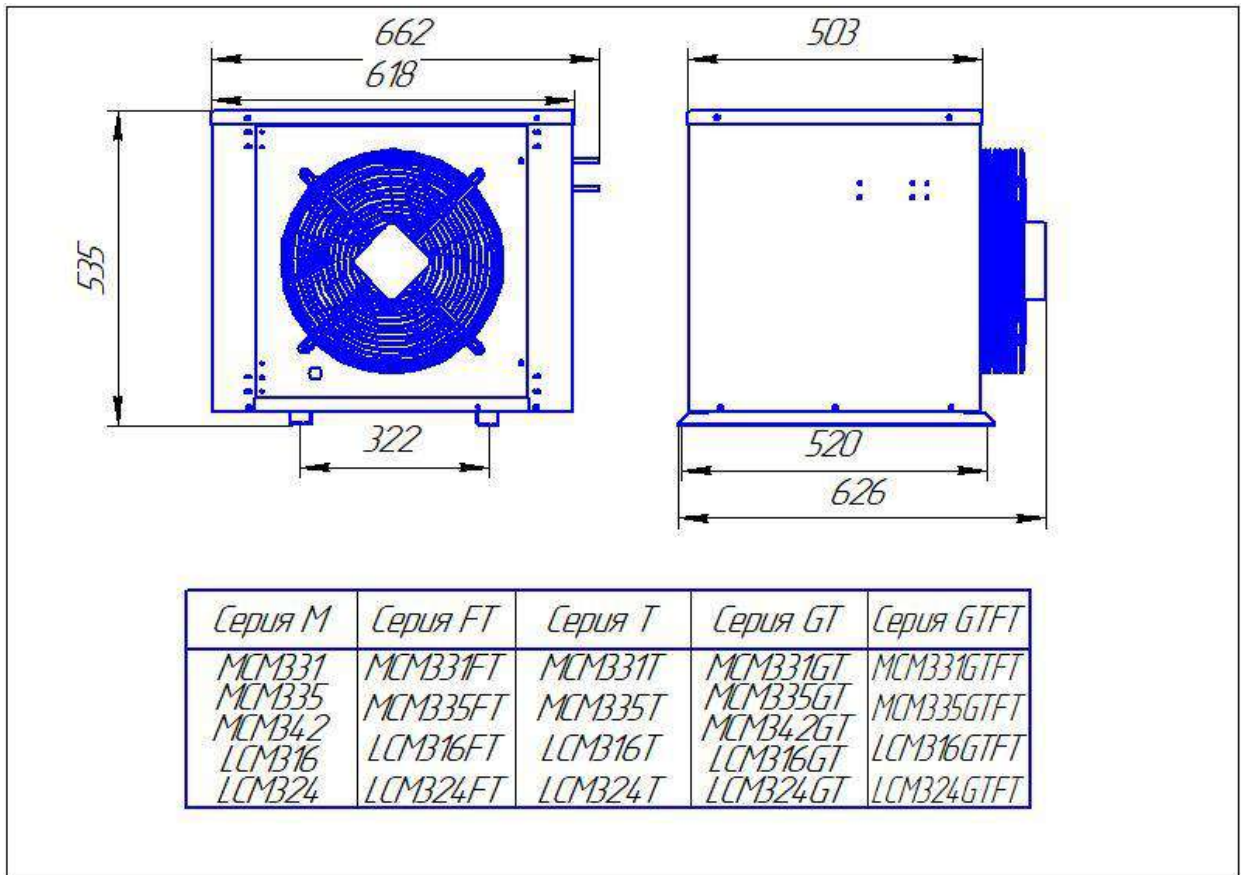
## Зона замера температуры окружающей среды Приложение №1



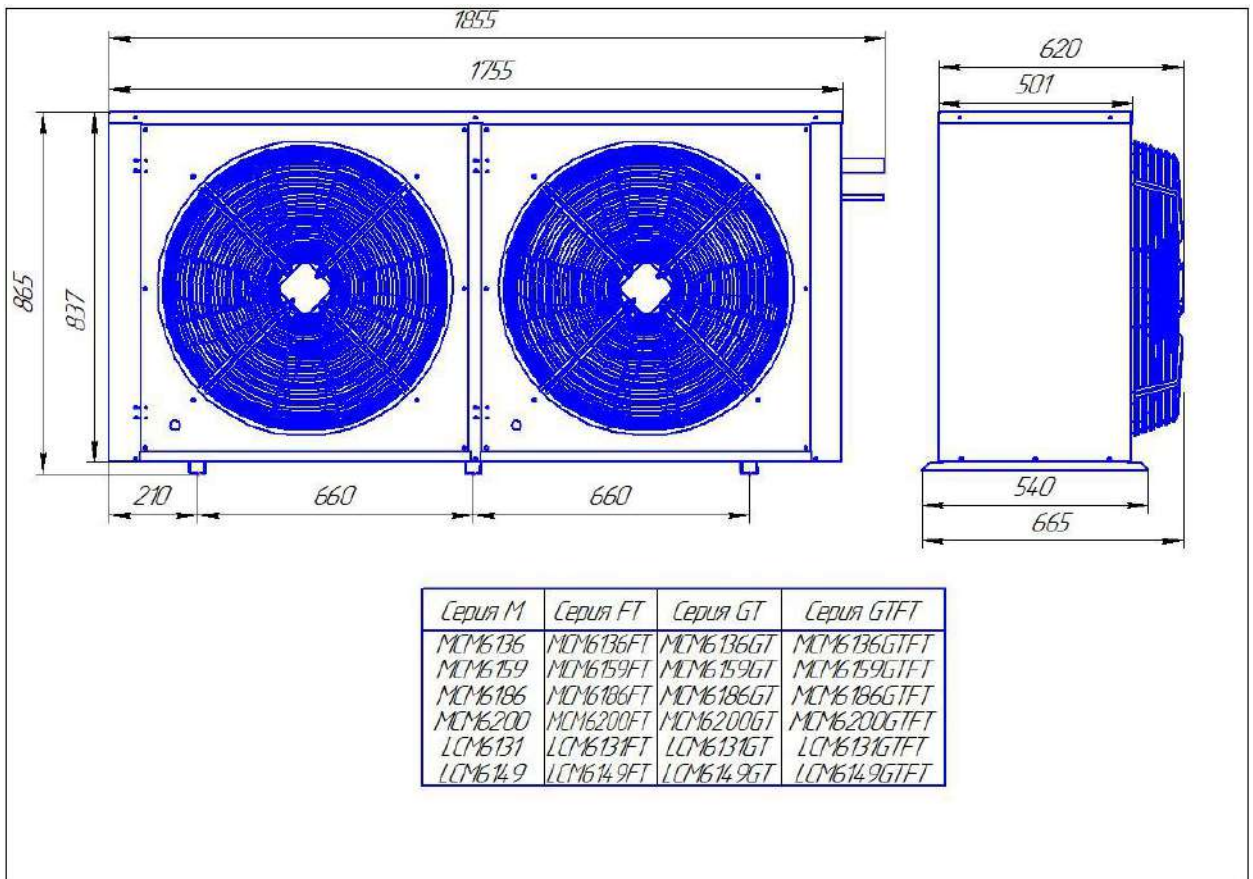
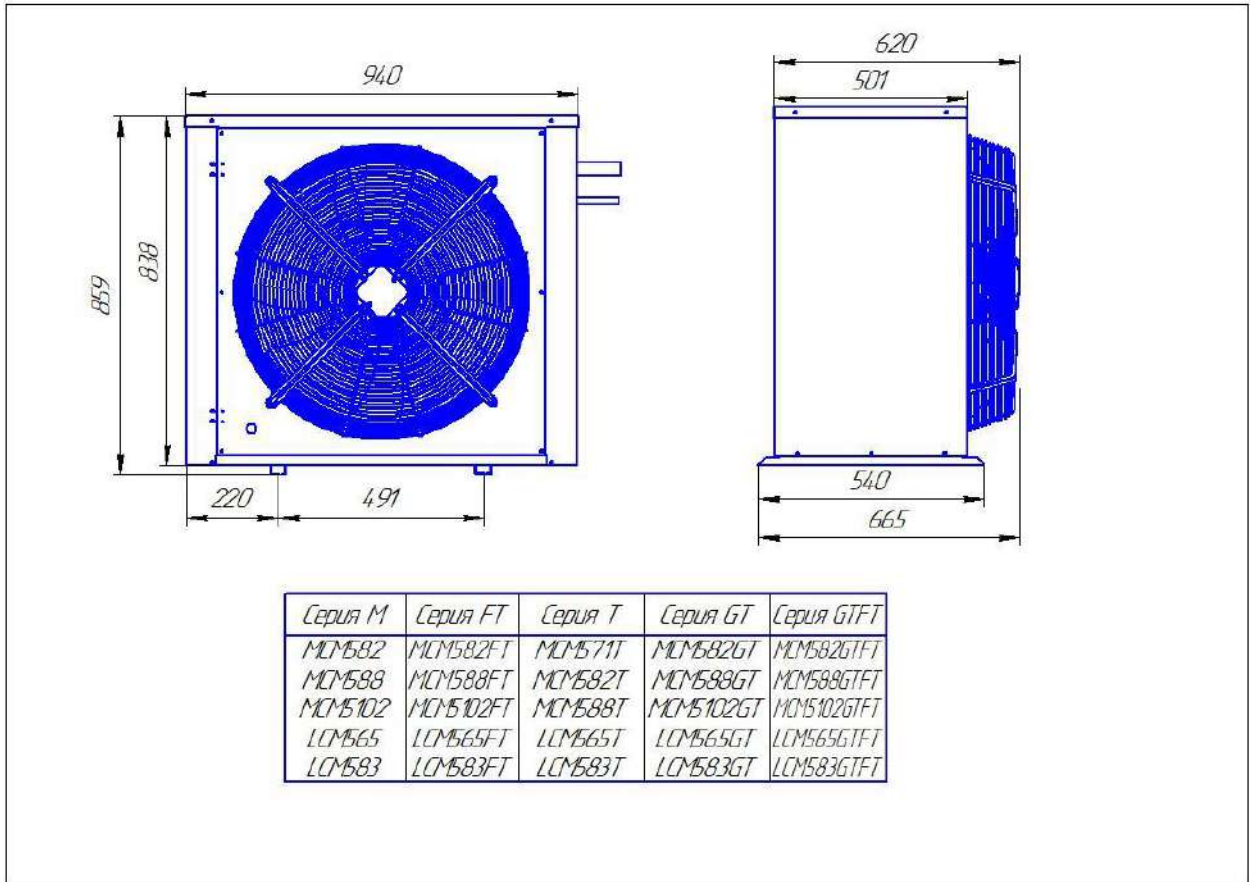
## Габаритные размеры холодильных машин внешних блоков Приложение №2



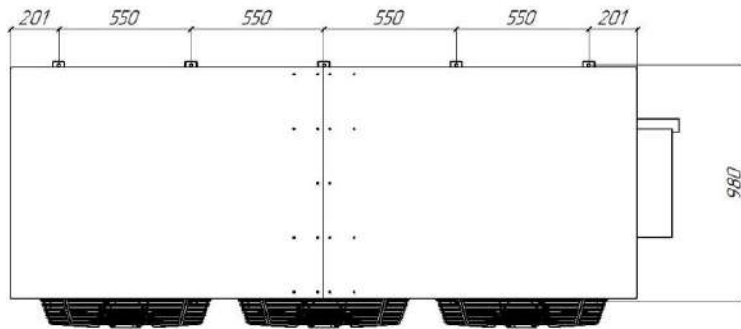
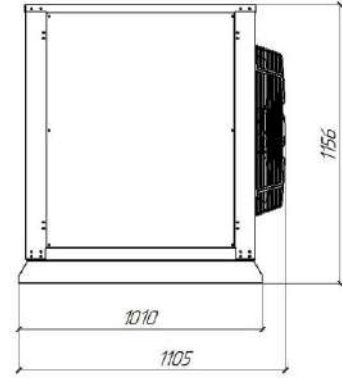
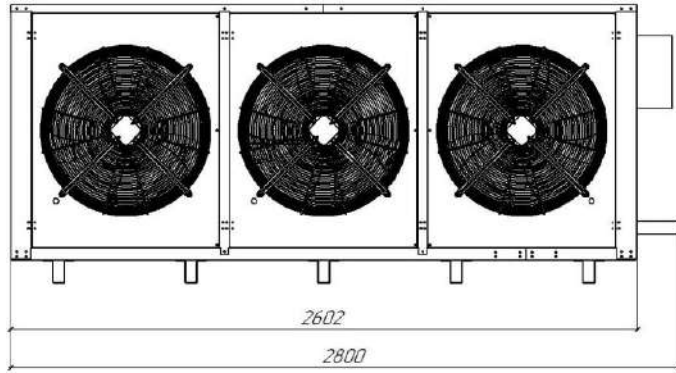
## Габаритные размеры холодильных машин внешних блоков Приложение №2



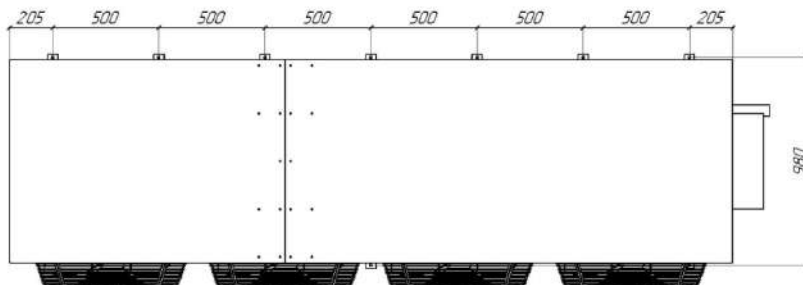
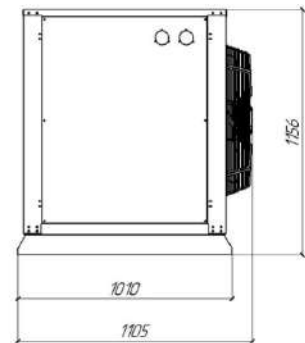
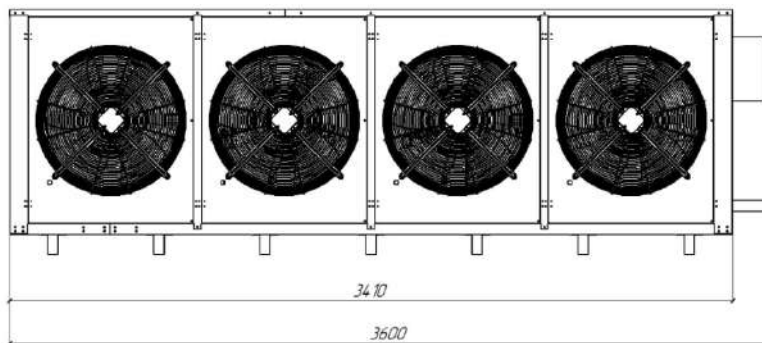
## Габаритные размеры холодильных машин внешних блоков Приложение №2



## Габаритные размеры холодильных машин внешних блоков Приложение №2



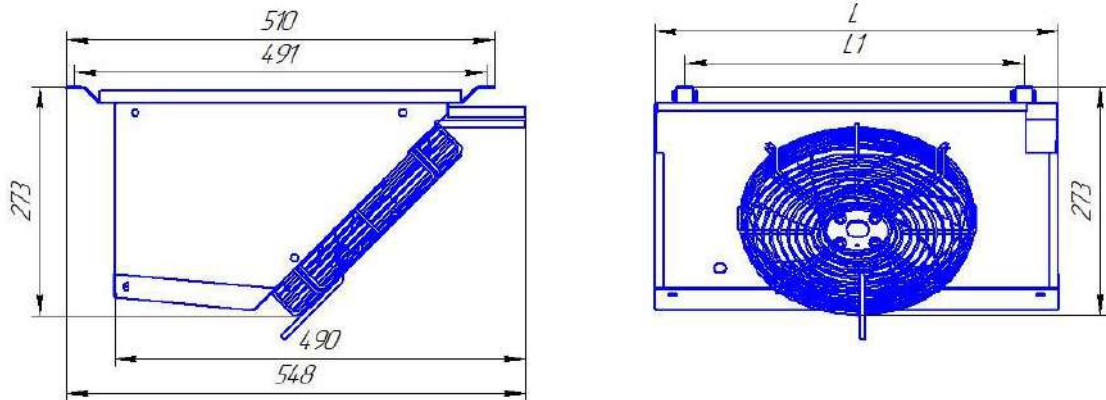
MCM7250  
MCM7300  
MCM7360  
LCM7155  
LCM7190  
LCM7220



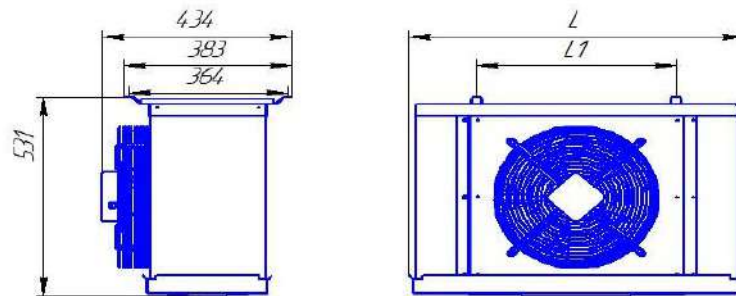
MCM8390  
MCM8440  
MCM8500  
LCM8240  
LCM8260  
LCM8320



## Габаритные размеры холодильных машин внутренних блоков Приложение №2

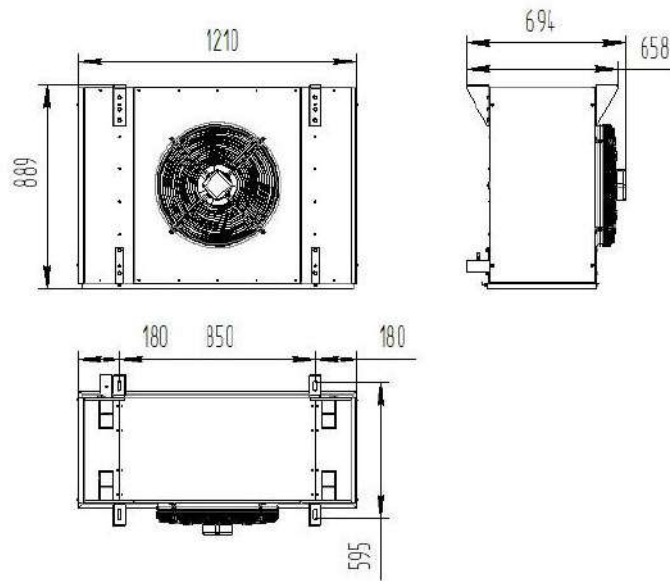


Серия M	Серия T	Серия GT	L	L1
<b>MCM110</b> <b>MCM115</b> <b>LCM108</b> <b>LCM109</b>	<b>MCM110T</b> <b>LCM108T</b>	<b>MCM110GT</b> <b>MCM115GT</b> <b>LCM108GT</b> <b>LCM109GT</b>	<b>482</b>	<b>405</b>
MCM218 MCM223 MCM231 LCM210	MCM215T MCM228T MCM223T LCM209T LCM210T	MCM218GT MCM223GT MCM231GT LCM210GT	792	710

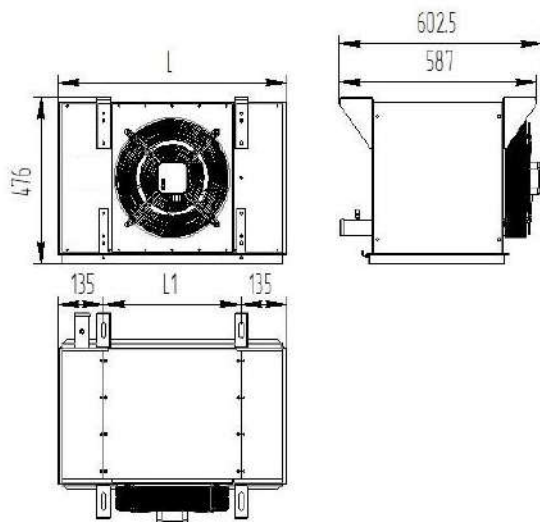


Серия M	Серия FT	Серия T	L	L1
MCM331 MCM335 MCM434 LCM316 LCM324	MCM331FT MCM335FT LCM316FT LCM324FT	MCM331T MCM335T LCM316T LCM324T	769	457
MCM442 MCM451 MCM454 MCM462 LCM443	MCM451FT MCM454FT MCM462FT LCM443FT	MCM451T MCM454T MCM462T LCM443T	1224	908
MCM471 LCM447	MCM471FT LCM447FT	MCM571T LCM447T	1671	1357
MCM582 MCM588 MCM5102 LCM565 LCM583	MCM582FT MCM588FT MCM5102FT LCM565FT LCM583FT	MCM582T MCM588T MCM589T LCM565T LCM583T	1808	2120

## Габаритные размеры холодильных машин внутренних блоков Приложение №2

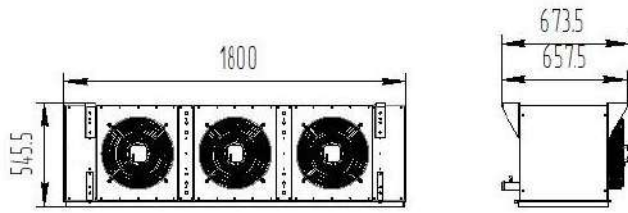


Серия M	Серия FT
MCM6136	MCM6136FT
MCM6159	MCM6159FT

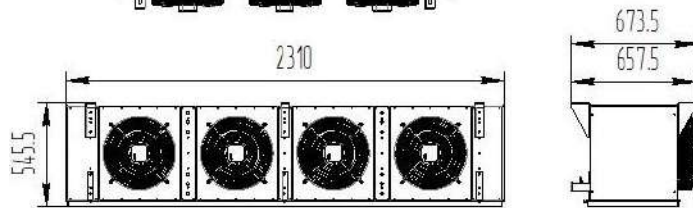
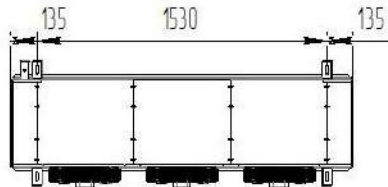


Серия GT	Серия GTFT	L	L1	Кол-во вентиляторов, шт
<b>MCM110GT</b>	<b>MCM110GTFT</b>	680	410	1
<b>LCM108GT</b>	<b>LCM108GTFT</b>			
<b>LCM108GT</b>	<b>LCM108GTFT</b>			
MCM115GT	MCM115GTFT	1090	820	2
MCM218GT	MCM218GTFT			
MCM223GT	MCM223GTFT			
MCM231GT	MCM231GTFT			
MCM331GT	MCM331GTFT			
MCM335GT	MCM335GTFT			
MCM342GT	MCM342GTFT			
LCM316GT	LCM316GTFT			
LCM324GT	LCM324GTFT			
LCM434GT	LCM434GTFT			
MCM451GT	MCM451GTFT	1500	1230	3
LCM443GT	LCM443GTFT			
LCM447GT	LCM447GTFT			
LCM565GT	LCM565GTFT			

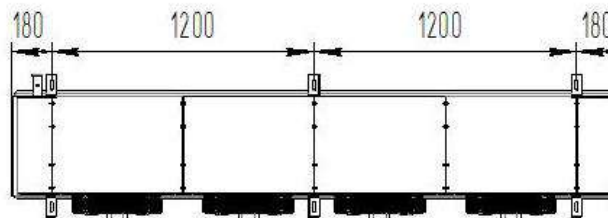
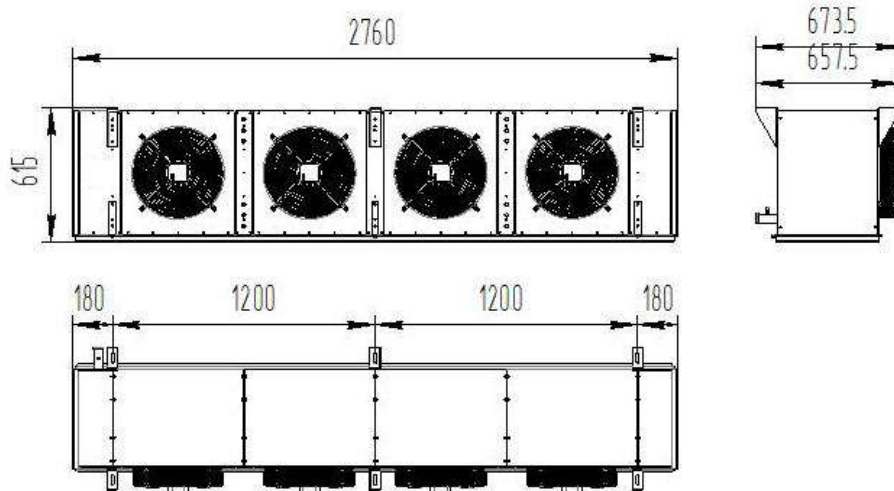
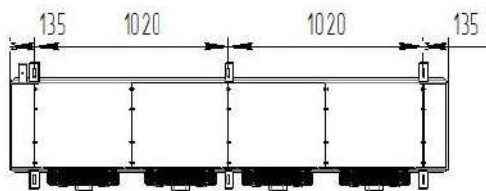
## Габаритные размеры холодильных машин внутренних блоков Приложение №2



Серия GT	Серия GTFT
MCM4.54GT	MCM4.54GTFT
MCM4.62GT	MCM4.62GTFT
MCM4.71GT	MCM4.71GTFT
MCM5.82GT	MCM5.82GTFT

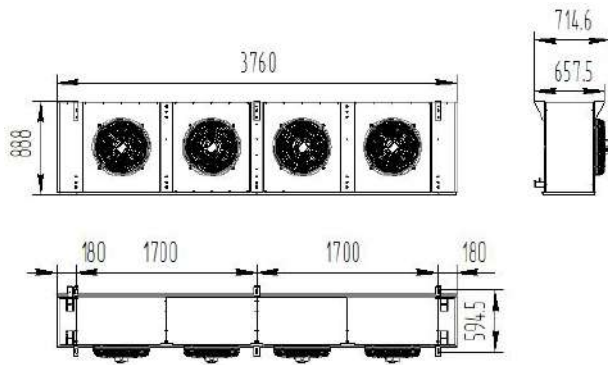


Серия GT	Серия GTFT
MCM5.88GT	MCM5.88GTFT
MCM5.102GT	MCM5.102GTFT
LCM5.83GT	LCM5.83GTFT
LCM6.131GT	LCM6.131GTFT
LCM6.14.9GT	LCM6.14.9GTFT

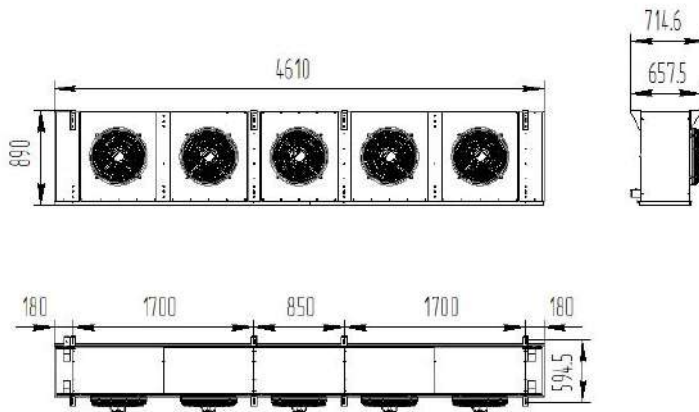


Серия GT	Серия GTFT
MCM6.136GT	MCM6.136GTFT
MCM6.159GT	MCM6.159GTFT
MCM6.186GT	MCM6.186GTFT
MCM6.200GT	MCM6.200GTFT

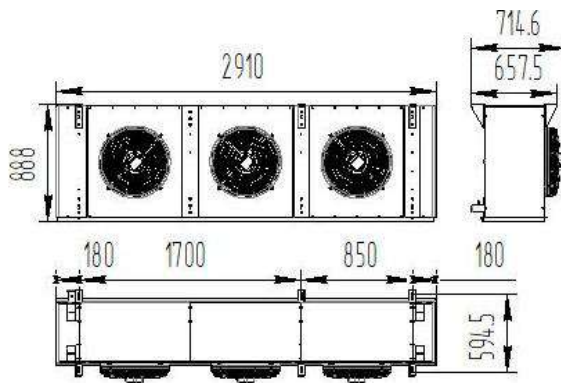
## Габаритные размеры холодильных машин внутренних блоков Приложение №2



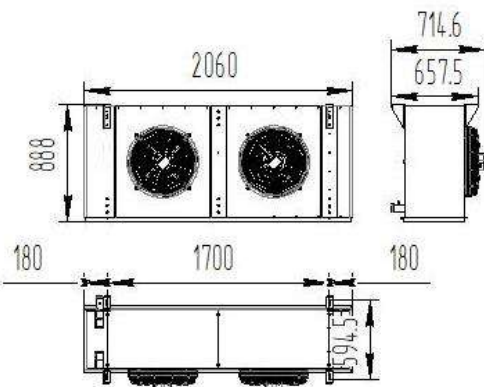
*MCM7250  
MCM7300  
MCM7360*



*MCM8390  
MCM8440  
MCM8500*



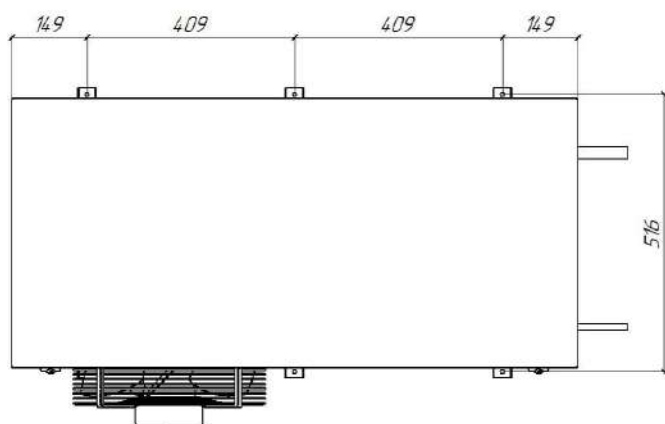
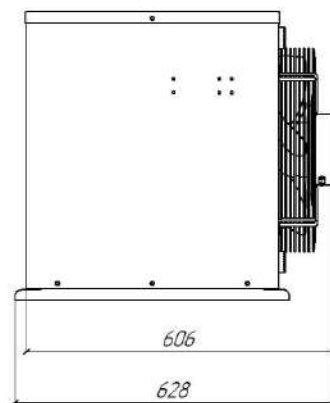
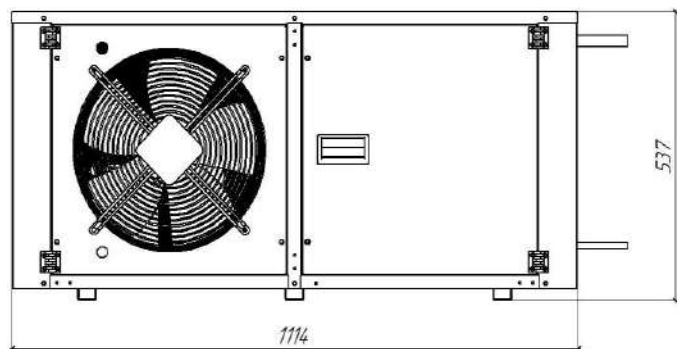
*LCM8240  
LCM8260  
LCM8320*



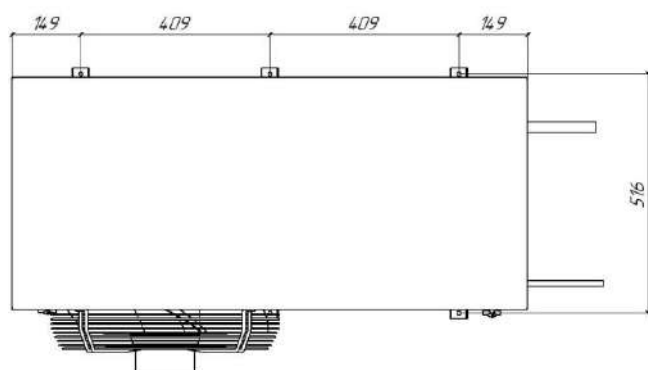
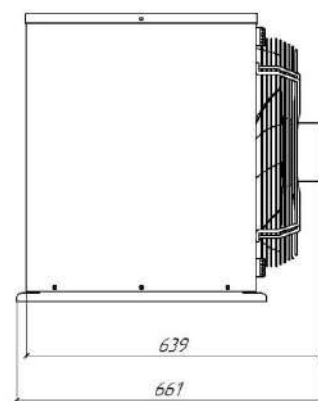
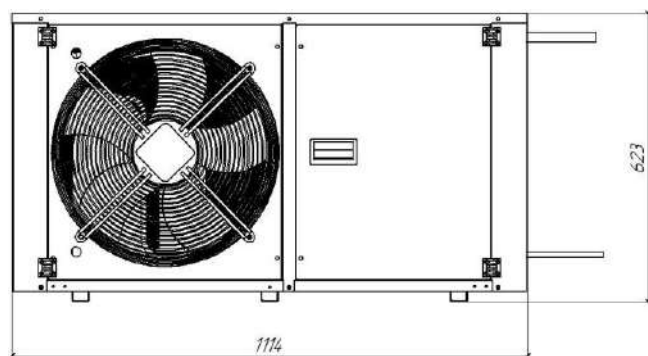
*LCM7155  
LCM7190  
LCM7220*

# Габаритные размеры Компрессорно-конденсаторных блоков Приложение №3

CCBM

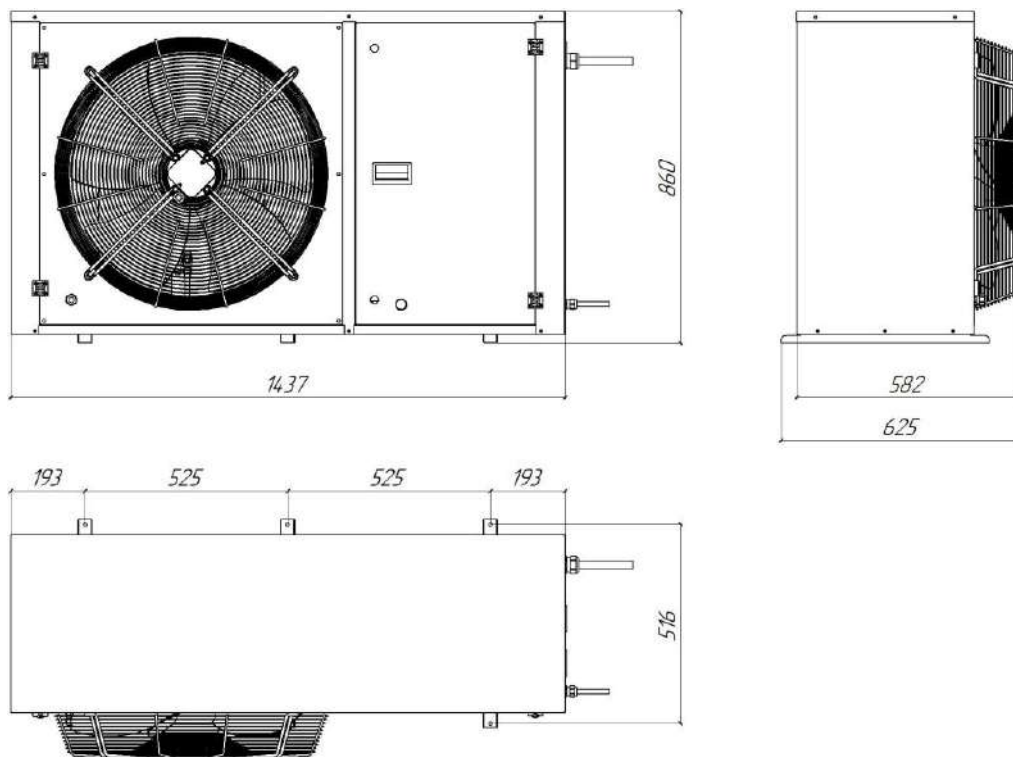


CCBMO

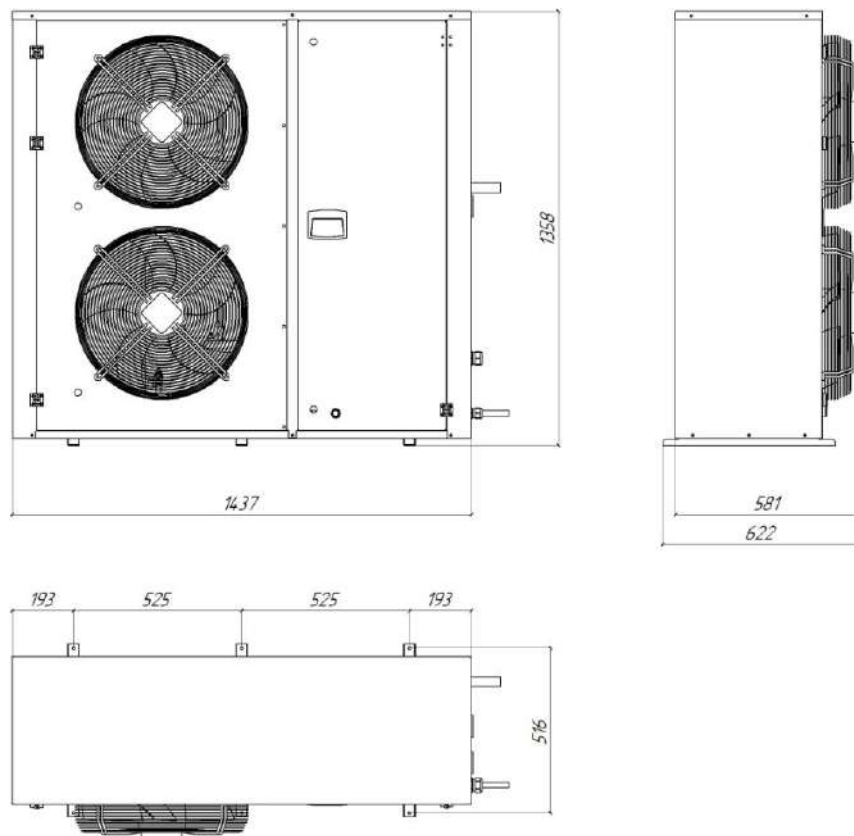


# Габаритные размеры Компрессорно-конденсаторных блоков Приложение №3

CCB2

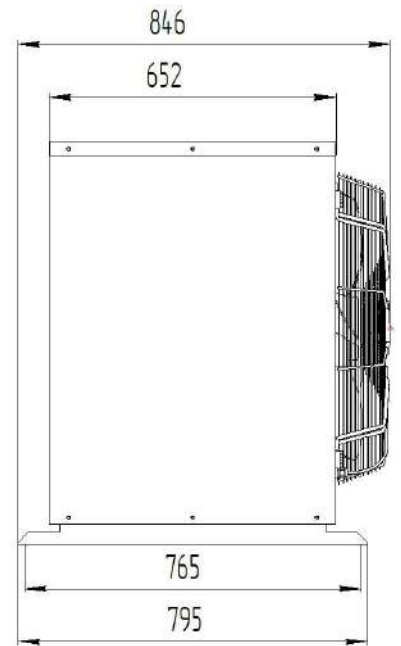
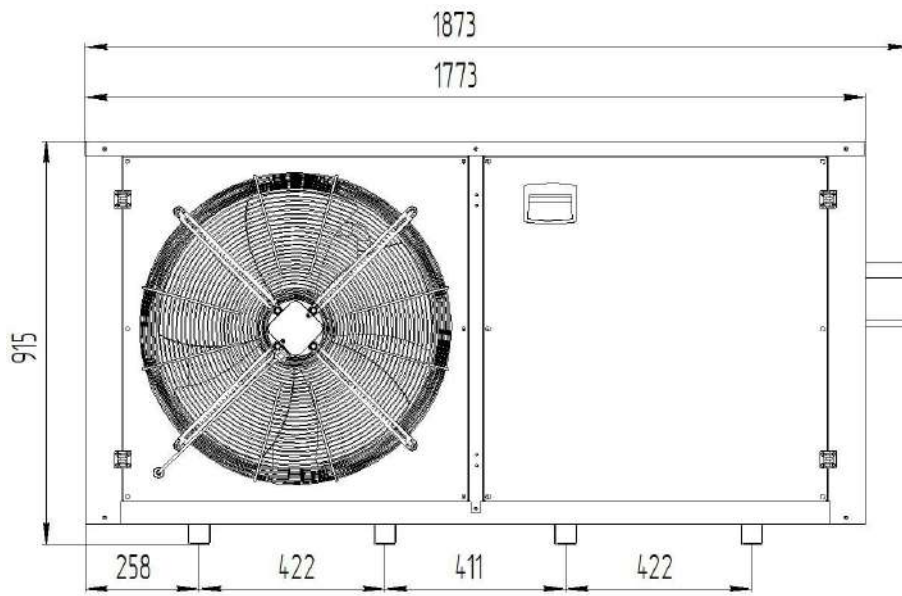


CCB3

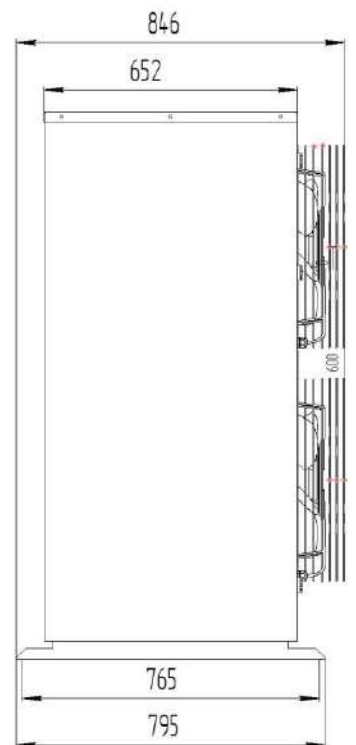
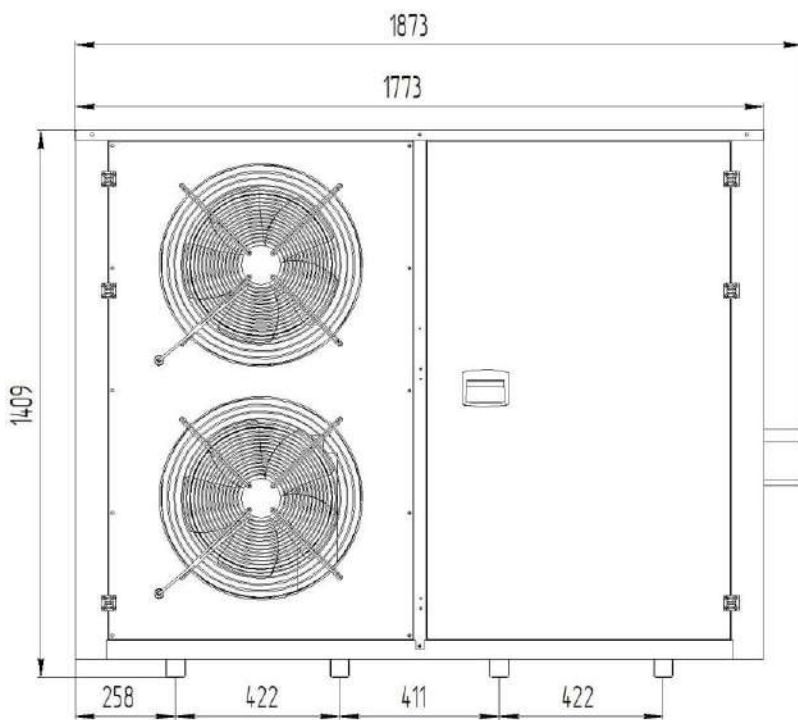


# Габаритные размеры Компрессорно-конденсаторных блоков Приложение №3

**CCB2SG**

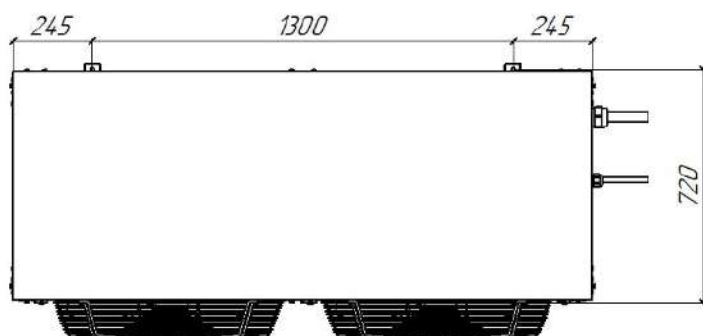
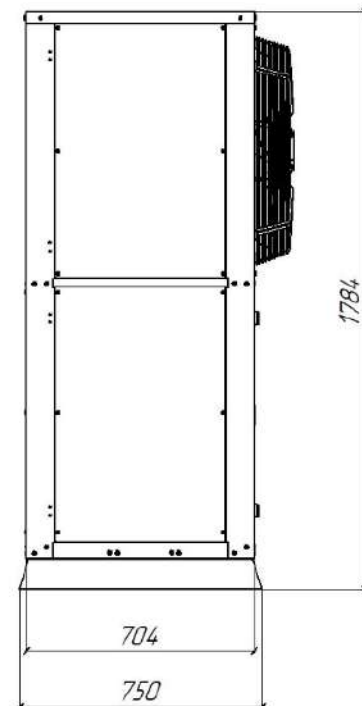
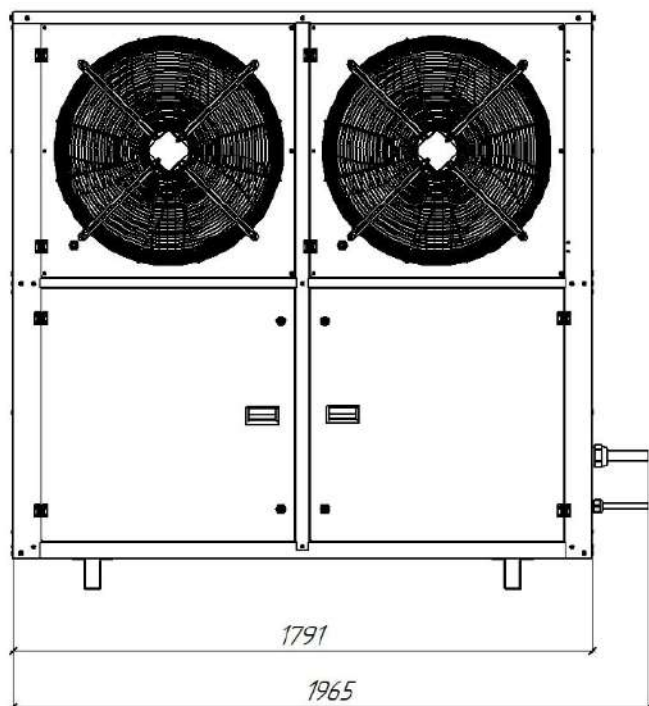


**CCB3SG**



# Габаритные размеры Компрессорно-конденсаторных блоков Приложение №3

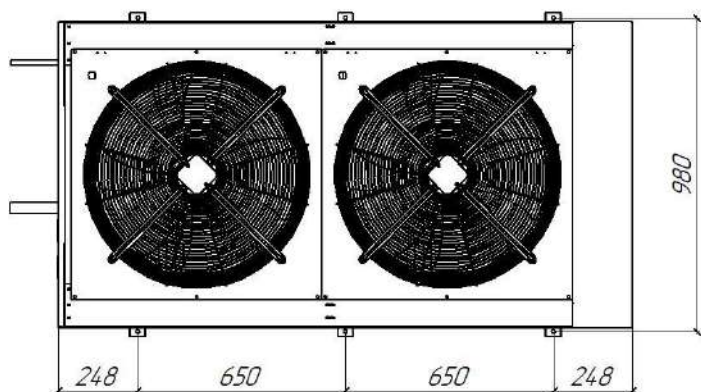
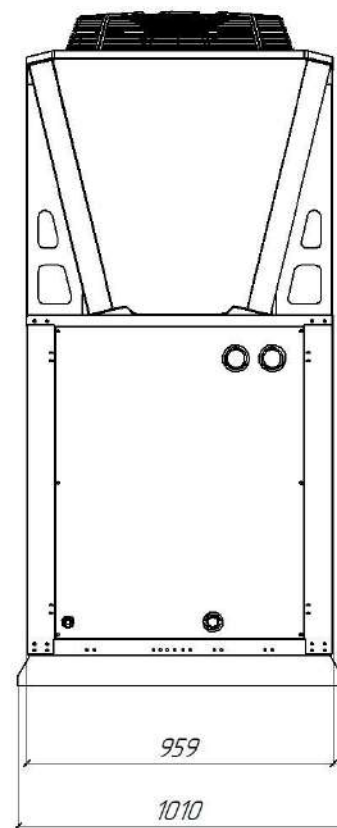
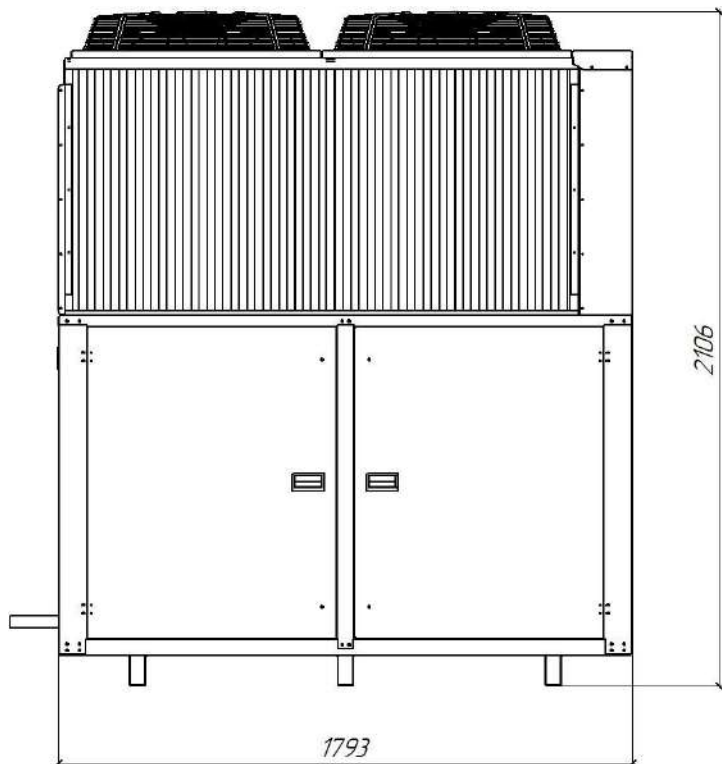
CCB6R





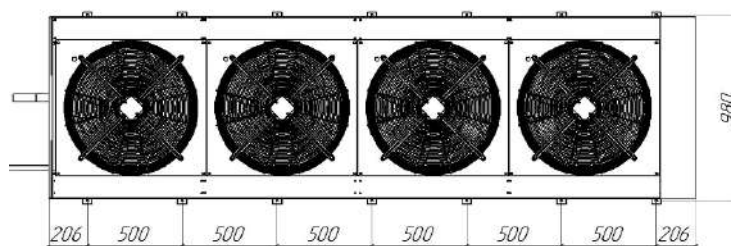
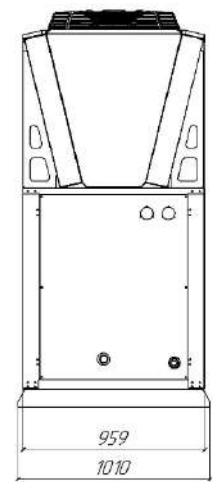
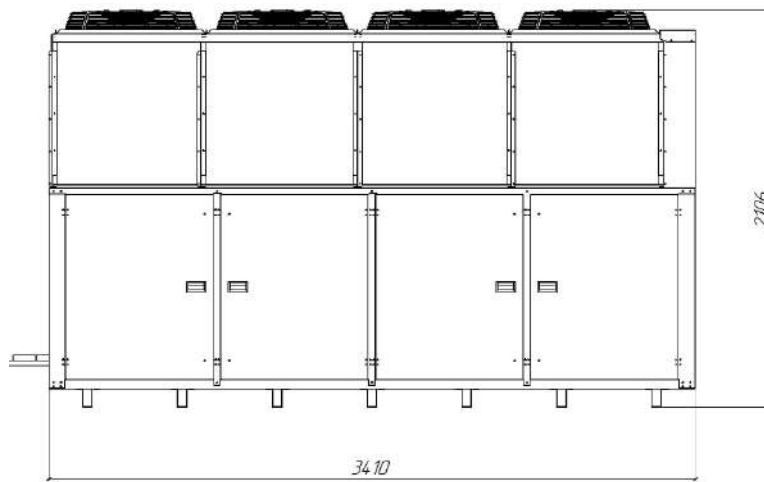
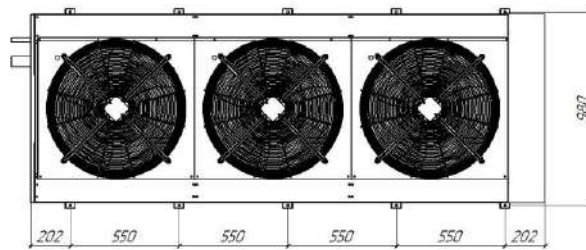
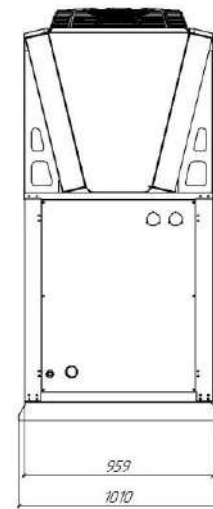
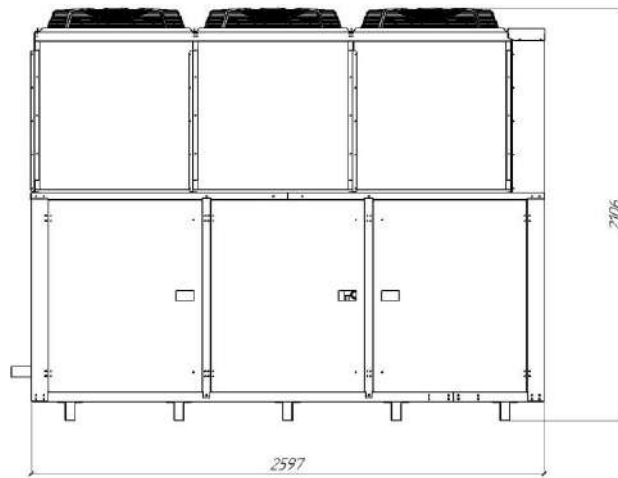
# Габаритные размеры Компрессорно-конденсаторных блоков Приложение №3

CCB6



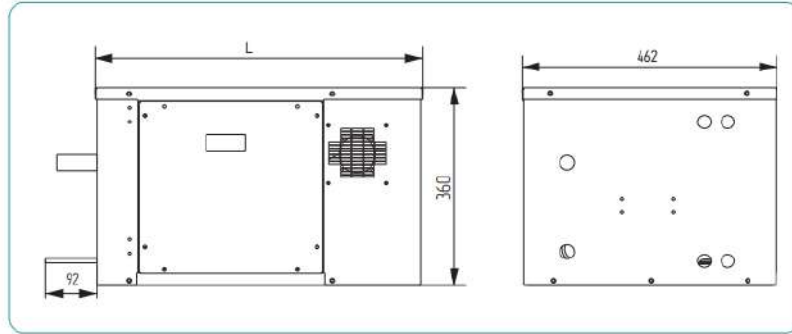
# Габаритные размеры Компрессорно-конденсаторных блоков Приложение №3

CCB7

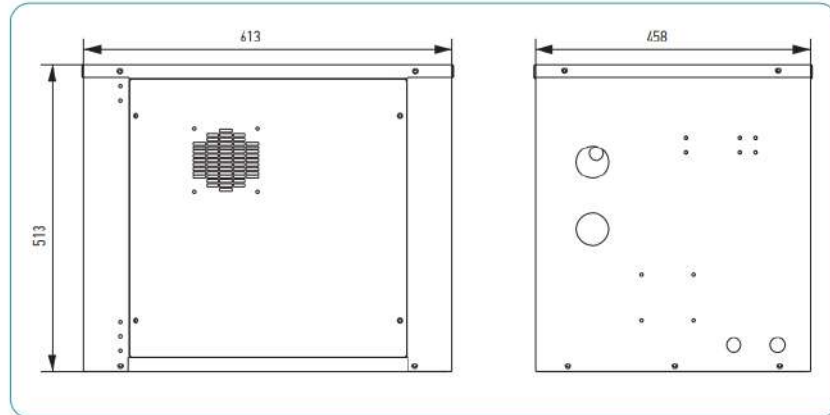


H1/H2

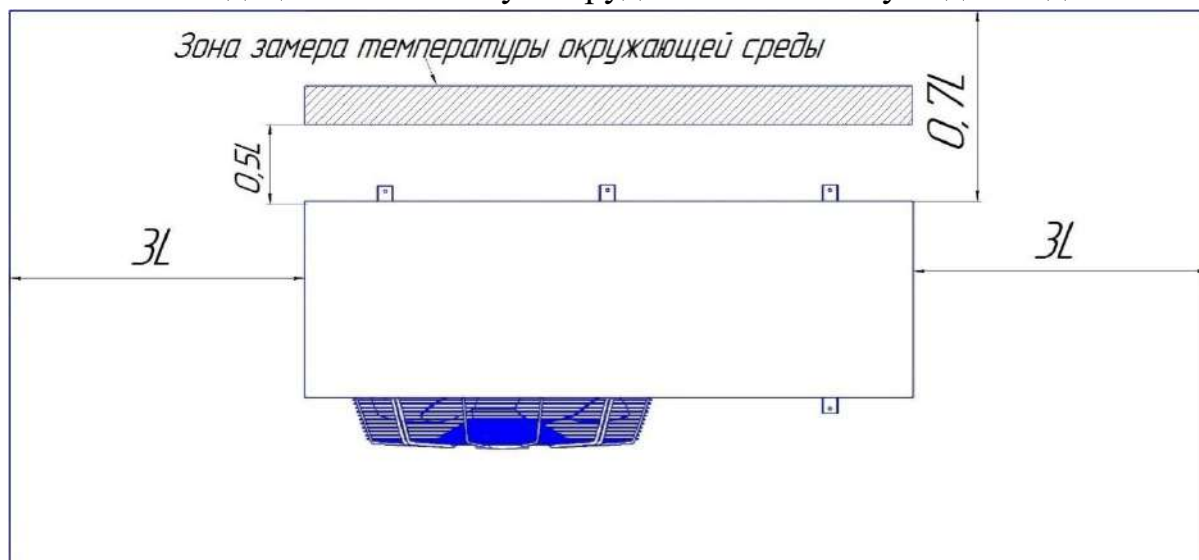
	L, MM
H1	595
H2	860



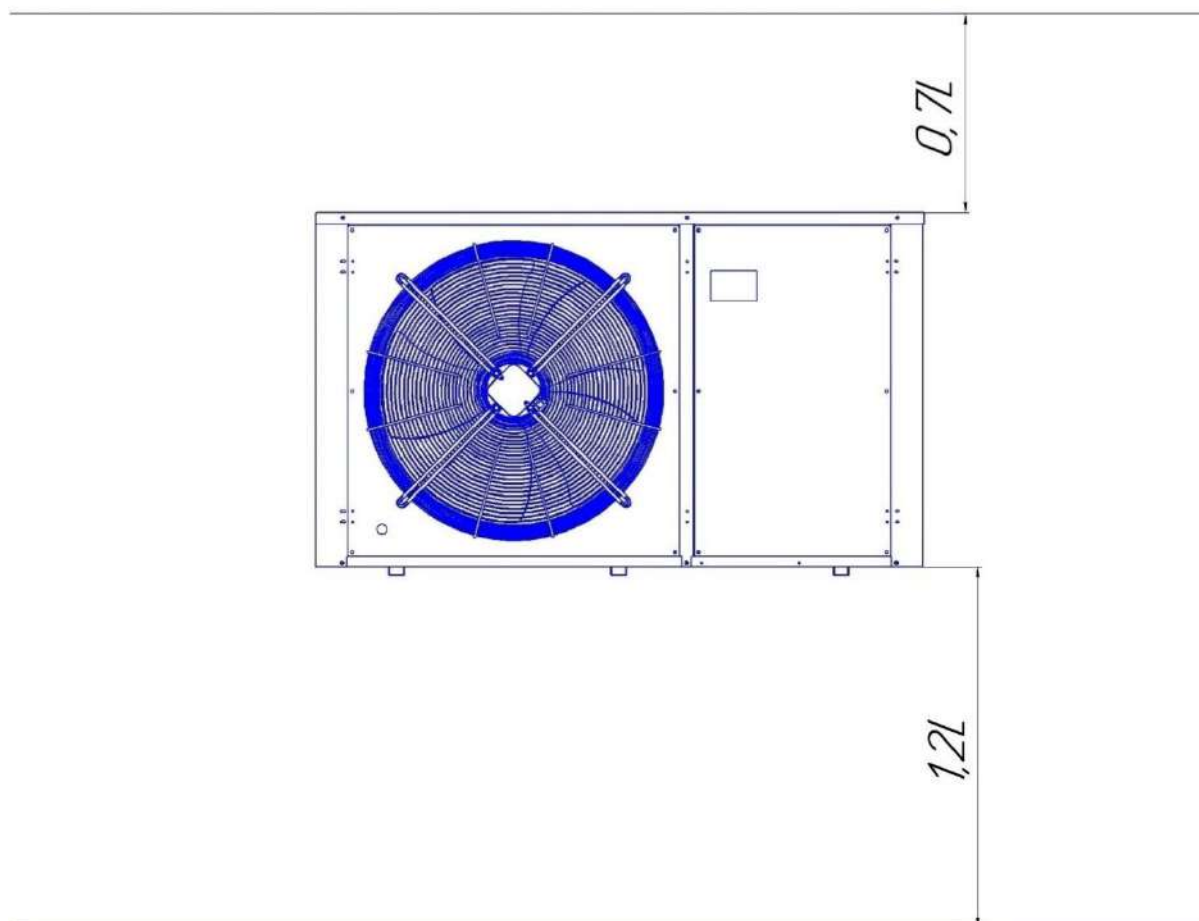
H3

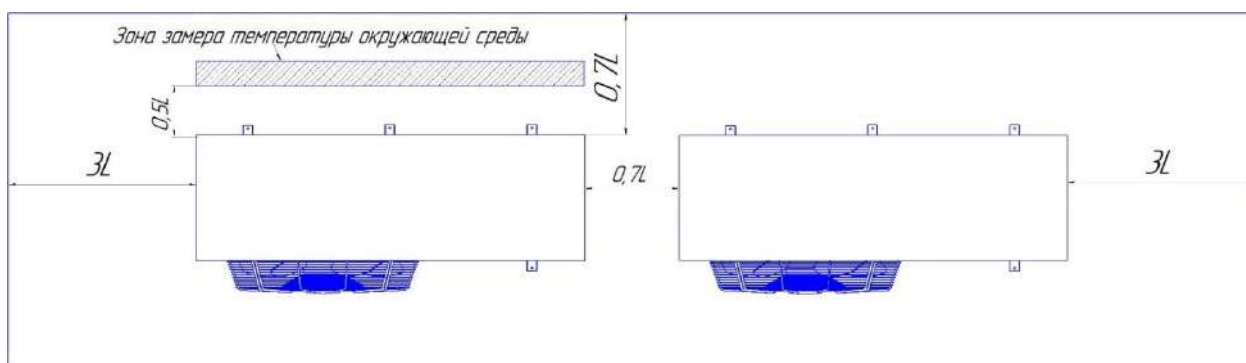


Рекомендации по монтажу оборудования по месту. Одно изделие



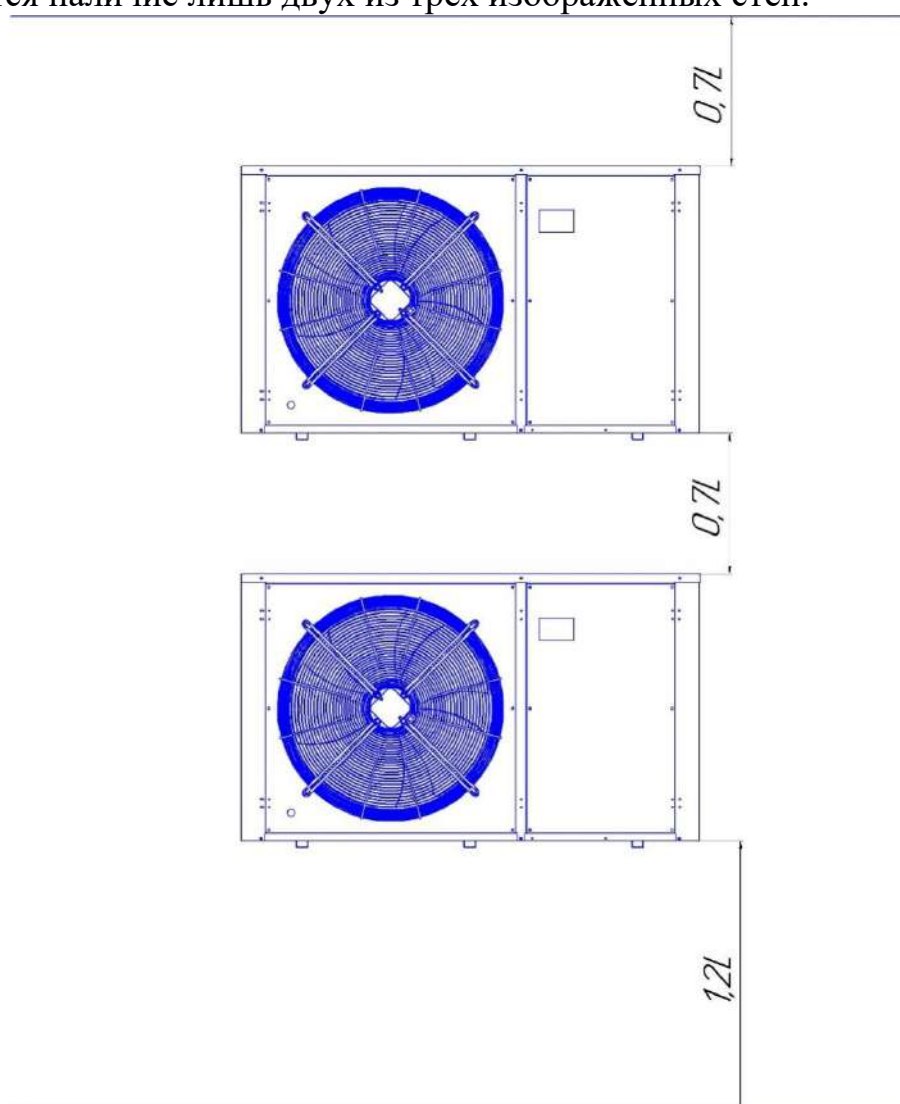
Допускается наличие лишь двух из трёх изображённых стен.





Рекомендации по монтажу оборудования по месту. Более одного изделия.

Допускается наличие лишь двух из трёх изображённых стен.

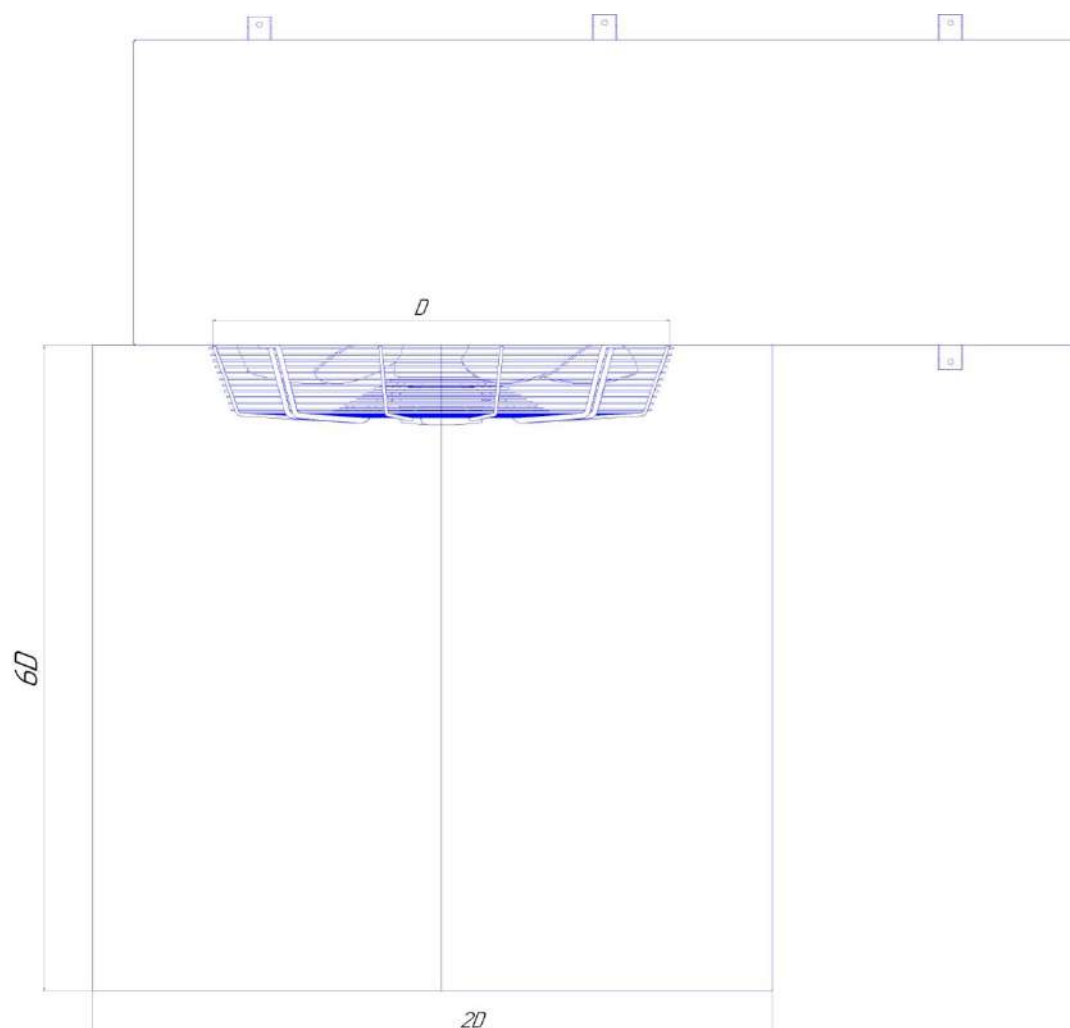


$L$ - высота агрегата.

В случае установки разных корпусов изделия высота берётся по наибольшему.

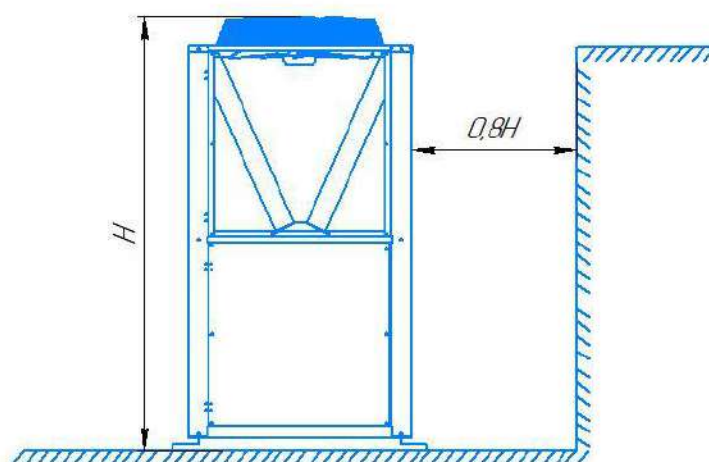
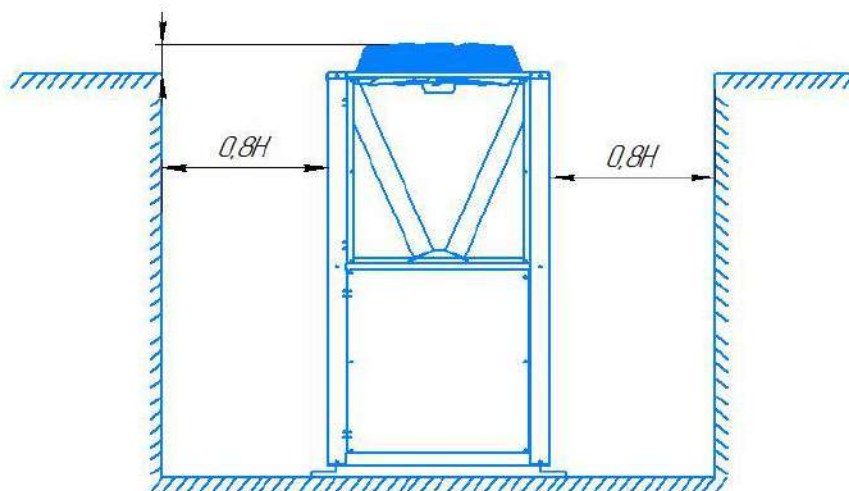
## Приложение №4

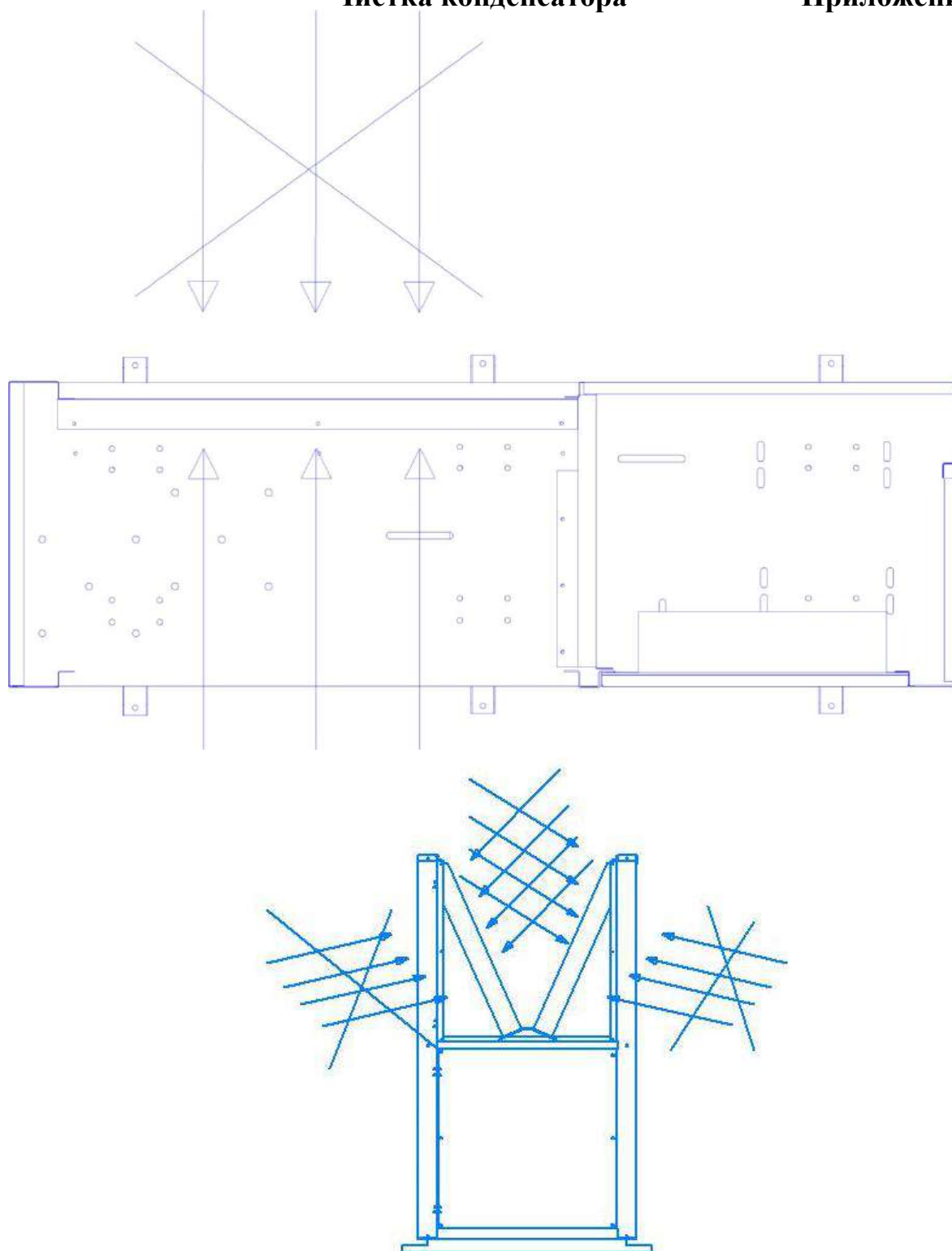
Рекомендации по монтажу оборудования по месту. Расположение предметов по направлению «факела» воздуха.



## Приложение №4

*Вентилятор должен находиться выше края ниши в случае установки*





Осуществлять мойку при помощи струи воды под давлением согласно схеме при этом корректировать расход и давление по состоянию загрязнения. Не допускать замятие оребрения. Не допускается мыть с наружной стороны. Во время активного цветения пухообразующих растений допускается очистка конденсатора мягкой щёткой, при этом, не повреждая оребрение.



## Термодинамические свойства рабочих веществ. Приложение №6

Температура, °C	R 22	R 404 A	
		жидкость	пар
85	40,29		
80	36,52		
75	33,04		
70	29,83	33,34	33,01
65	26,87	31,95	31,84
60	24,15	28,75	28,63
55	21,64	25,80	25,66
50	19,33	23,08	22,94
45	17,21	20,58	20,44
40	15,27	18,29	18,15
35	13,50	16,20	16,06
30	11,88	14,29	14,15
25	10,41	12,55	12,42
20	9,08	10,98	10,85
15	7,88	9,56	9,44
10	6,80	8,28	8,17
8	6,40	7,80	7,70
6	6,02	7,35	7,25
4	5,66	69,92	6,82
2	5,31	6,51	6,41
0	4,98	6,11	6,01
-2	4,66	5,74	5,64
-4	4,36	5,38	5,29
-6	4,08	5,04	4,95
-8	3,81	4,71	4,63
-10	3,55	4,40	4,32

Температура, °C	R 22	R 404 A	
		жидкость	пар
-12	3,31	4,11	4,03
-14	3,08	3,83	3,76
-16	2,86	3,57	3,50
-18	2,65	3,32	3,25
-20	2,46	3,09	3,02
-22	2,27	2,86	2,80
-24	2,10	2,65	2,59
-26	1,94	2,46	2,40
-28	1,78	2,27	2,21
-30	1,64	2,10	2,04
-32	1,51	1,93	1,88
-34	1,38	1,78	1,73
-36	1,26	1,63	1,58
-38	1,16	1,49	1,45
-40	1,05	1,37	1,33
-42	0,96	1,25	1,21
-44	0,87	1,14	1,10
-46	0,79	1,04	1,00
-48	0,72	0,94	0,91
-50	0,65	0,85	0,82
-52	0,58	0,77	0,74
-54	0,52	0,70	0,67
-56	0,47	0,63	0,60
-58	0,42	0,56	0,54
-60	0,38	0,51	0,48