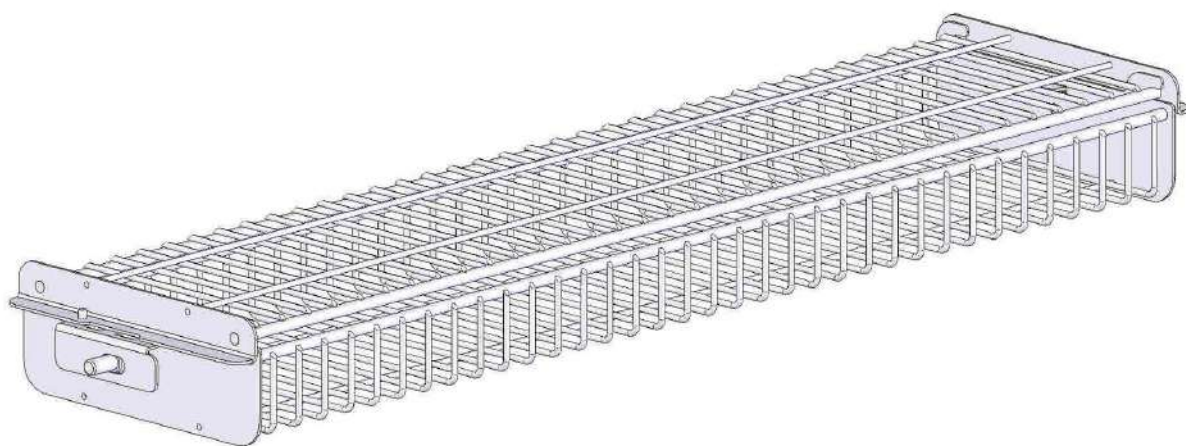


EAC

**СЕТКА-ШАМПУР
УНИВЕРСАЛЬНАЯ
ДЛЯ ГРИЛЯ «КОМАНДОР-2»**



РУКОВОДСТВО ПО ЭКСПЛУАТАЦИИ

ATESY®

*Благодарим Вас за покупку нашего изделия.
Мы уверены, что Вы не зря потратили деньги.*

1 Техническое описание

1.1 Сетка-шампур универсальная для гриля «Командор-2» (далее - шампур) предназначен для приготовления мяса, куриных окорочков, овощей в грилях шампурного типа производства компании «АТЕСИ».

1.2 Все элементы шампура выполнены из нержавеющей стали.

1.3 Конструкция шампура предусматривает проведение тщательной ежедневной санитарной обработки.

1.4 Предприятие «АТЕСИ» постоянно расширяет и совершенствует ассортимент выпускаемой продукции, поэтому реальный комплект, внешний вид и технические характеристики изделия могут отличаться от указанных в данном паспорте без ухудшения потребительских свойств.

2 Технические характеристики

2.1 Технические характеристики шампура представлены в табл.1.

Таблица 1.

| № п/п | Технические характеристики | Ед. изм. | |
|-------|---|----------|------------|
| 2.1.1 | Габаритные размеры, (длина x шир. x выс.) | мм | 708x164x67 |
| 2.1.2 | Габаритные размеры упаковки | мм | 742x180x75 |
| 2.1.3 | Вес брутто | кг | 2 |

3 Требования по технике безопасности

3.1 Установку и снятие шампура производить при отключенном вращении.

3.2 В рабочем состоянии установленный в гриль шампур имеет высокую температуру, извлекать с помощью съемников, входящих в комплект гриля.

4 Подготовка к работе и техническое обслуживание

4.1 Поверните зацепы и откройте крышку шампура (рис.1).

Проведите санитарную обработку. Шампур готов к работе.

4.2 Уложите в корзину продукты, установите крышку.

4.3 Поверните зацепы так, чтобы их выступы вошли в отверстия на боковинах корзины.

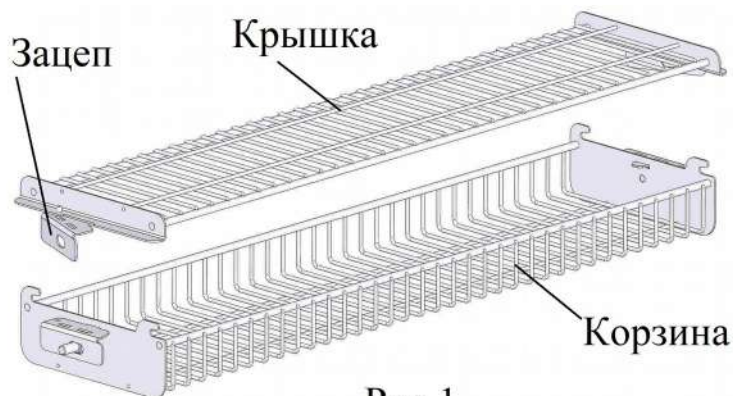


Рис.1

4.4 Чтобы предотвратить ожог рук обслуживающего персонала, шампур с готовыми к употреблению продуктами вынимают из камеры при помощи съемников, входящих в комплект гриля «Командор» (рис.2).

4.5 Ежедневно в конце рабочей смены после остывания шампура необходимо произвести его очистку. Для промывки используйте стандартные средства очистки.

4.6 По всем вопросам гарантийного и послегарантийного ремонта, а также технического обслуживания оборудования, Вы можете обращаться в ближайшие авторизованные сервисные центры, адреса которых находятся на сайте нашей компании, в разделе СЕРВИС:

<http://atesy.ru/service/>

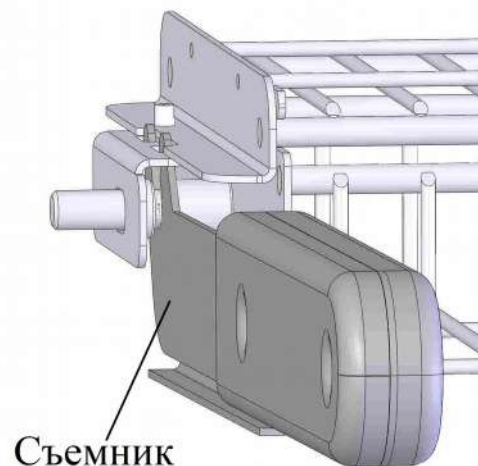


Рис.2

5 Гарантийные обязательства

5.1 Производитель гарантирует нормальную работу изделия в течение 12 месяцев со дня продажи оборудования первому конечному пользователю при условии соблюдения правил пользования, изложенных в настоящем руководстве по эксплуатации.

5.2 Гарантийные обязательства не действуют в следующих случаях:

- при наличии в оборудовании механических повреждений;
- при использовании оборудования в целях, непредусмотренных руководствами по эксплуатации (паспортами) на оборудование;
- при повреждениях, возникших из-за несоблюдения правил монтажа, установки, настройки и эксплуатации оборудования;
- при повреждениях, вызванных умышленными или ошибочными действиями потребителя, либо небрежным обращением с оборудованием;
- при повреждениях, вызванных обстоятельствами непреодолимой силы (стихия, пожар, молния, и т. п.);
- при доработке оборудования, внесении в него конструктивных изменений или проведении самостоятельного ремонта;
- при повреждениях оборудования вследствие неправильной транспортировки и хранения.

5.3 Гарантийный срок хранения — 12 месяцев со дня изготовления. В случае превышения срока хранения должна быть проведена предпродажная подготовка изделия в соответствии с регламентом предприятия-изготовителя, за счет владельца оборудования. Для проведения предпродажной подготовки необходимо обратиться в авторизованный сервисный центр.

5.4 Срок службы изделия — 10 лет со дня изготовления.

6 Комплект поставки

| № | Наименование | Кол-во | Ед. изм. |
|---|-----------------------------|--------|----------|
| 1 | Корзина | 1 | шт. |
| 2 | Крышка | 1 | шт. |
| 3 | Руководство по эксплуатации | 1 | шт. |
| 4 | Упаковка | 1 | шт. |

7 Сведения о приемке

Сетка-шампур универсальная для гриля «Командор-2» соответствует конструкторской документации и признана годной для эксплуатации.

Заводской номер _____

Дата выпуска _____ 202 г.

Принято ОТК.

М.П.

ATESY®
140000, Россия, Московская область,
г. Люберцы, ул. Красная, д. 1, строение ЛИТ. Б Б1
т/ф: (495) 995-95-99
info@atesy.info www.atesy.ru