

Инструкция по эксплуатации,  
установке и гарантия качества  
Конденсационная сушильная  
машина  
PT 7135 C Vario

До установки, подключения и подготовки прибора к работе **обязательно** прочтите данную инструкцию по эксплуатации.  
Вы обезопасите себя и предотвратите повреждения прибора.

ru - RU, UA, KZ

M.-Nr. 09 759 231

# Ваш вклад в охрану окружающей среды

---

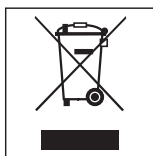
## Утилизация транспортной упаковки

Упаковка защищает сушильную машину от повреждений при транспортировке. Материалы, используемые при изготовлении упаковки, безопасны для окружающей среды и подлежат переработке.

Возвращение упаковки для ее переработки приводит к экономии сырья и уменьшению количества отходов.

## Утилизация отслужившего прибора

Отслужившие электрические и электронные приборы часто содержат ценные компоненты. В то же время материалы приборов содержат вредные вещества, необходимые для работы и безопасности техники. При неправильном обращении с отслужившими приборами или их попадании в бытовой мусор такие вещества могут нанести вред здоровью человека и окружающей среде. Поэтому не рекомендуется выбрасывать отслужившие приборы вместе с обычным бытовым мусором.



Рекомендуем Вам сдать отслуживший прибор в пункт приема и утилизации электрических и электронных приборов.

До момента отправления отслуживший прибор должен храниться в бе-

зопасном для детей состоянии. Информация об этом представлена в настоящей инструкции в главе "Указания по безопасности и предупреждения".

## Экономия электроэнергии

Так Вы сможете избежать ненужного увеличения времени сушки и повышенного расхода электроэнергии:

- Проводите отжим белья в стиральной машине при максимальной скорости отжима. Вы сэкономите примерно 30 % электроэнергии и времени при сушке, если, например, белье будет отжиматься при 1600 об/мин вместо 800 об/мин.
- Используйте в соответствующей программе сушки максимальную величину загрузки. При этом расход электроэнергии в отношении общего количества белья будет оптимальным.
- При сушке обеспечьте достаточную вентиляцию воздуха в помещении.
- Очищайте ворсовые фильтры после каждой сушки.

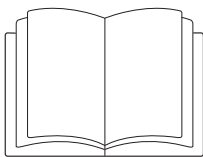
<b>Ваш вклад в охрану окружающей среды</b> . . . . .	2
<b>Указания по безопасности и предупреждения</b> . . . . .	5
<b>Управление сушильной машиной</b> . . . . .	15
Панель управления . . . . .	15
Указание к первому вводу в эксплуатацию . . . . .	15
Принцип работы дисплея . . . . .	16
Управление в режиме прачечная . . . . .	18
<b>Указания по уходу за бельем</b> . . . . .	19
1. Подготовить белье . . . . .	19
2. Загрузка сушильной машины . . . . .	20
3. Выбрать программу . . . . .	20
<b>Краткая инструкция</b> . . . . .	21
<b>Выбор программы</b> . . . . .	25
Изменение/выбор программы . . . . .	25
Щадящая . . . . .	27
Сохранить программу, как наиболее востребованную . . . . .	27
<b>Таймер</b> . . . . .	28
<b>Изменение хода программы</b> . . . . .	29
Кассовый аппарат . . . . .	29
Текущая программа . . . . .	29
- выбрать заново . . . . .	29
- отмена программы . . . . .	29
Добавление или извлечение белья . . . . .	29
Остаточное время . . . . .	29
<b>Чистка и уход</b> . . . . .	30
Удаление ворсинок . . . . .	30
Сухая чистка ворсовых фильтров . . . . .	30
Влажная чистка ворсовых фильтров . . . . .	31
Установка ворсовых фильтров . . . . .	31
Чистка сушильной машины . . . . .	32
Теплообменник . . . . .	33
Извлечение теплообменника . . . . .	33
Проверка теплообменника . . . . .	34
Чистка . . . . .	34
Установка теплообменника . . . . .	35

# Содержание

---

<b>Помощь при неисправностях</b> . . . . .	36
Что делать, если ...? . . . . .	36
Сообщения о неисправностях на дисплее . . . . .	36
Неудовлетворительный результат сушки. . . . .	38
Прочие неполадки . . . . .	39
Замена лампы накаливания . . . . .	42
<b>Сервисная служба</b> . . . . .	43
Ремонтные работы . . . . .	43
Оптический интерфейс РС . . . . .	43
Дополнительно приобретаемые принадлежности . . . . .	43
Условия транспортировки и хранения. . . . .	43
Дата изготовления. . . . .	43
Декларация соответствия . . . . .	43
<b>Установка и подключение</b> . . . . .	44
Варианты установки . . . . .	44
Вид спереди . . . . .	44
Вид сбоку. . . . .	45
Вид сзади. . . . .	45
Вид сверху. . . . .	45
Установка стиральной и сушильной машин в колонну . . . . .	45
Установка прибора . . . . .	46
Перемещение сушильной машины на место установки . . . . .	46
Выравнивание сушильной машины. . . . .	46
Помещение для установки . . . . .	47
Жесткое крепление сушильной машины . . . . .	47
Кассовая система. . . . .	47
Сливной шланг для отвода конденсата . . . . .	48
Электроподключение . . . . .	49
<b>Технические характеристики</b> . . . . .	50

## Указания по безопасности и предупреждения



► **Обязательно** прочитайте данную инструкцию по эксплуатации.

Эта сушильная машина отвечает нормам технической безопасности. Однако, ее ненадлежащее использование может привести к травмам персонала и материальному ущербу.

Перед эксплуатацией сушильной машины внимательно прочитайте данную инструкцию. В ней содержатся важные сведения по технике безопасности, эксплуатации и техобслуживанию машины. Вы обезопасите себя и избежите повреждений сушильной машины.

Если прочий персонал также получает инструктаж по обращению с сушильной машиной, то этим лицам следует обеспечить доступ к данным указаниям и предупреждениям и / или разъяснить их.

Сохраните эту инструкцию по эксплуатации и по возможности передайте ее следующему владельцу машины.

### Надлежащее использование

► Сушильная машина предназначена исключительно для сушки выстиранных в воде текстильных изделий, на этикетке по уходу которых производителем декларировано, что они пригодны для машинной сушки.

Использование машины в других целях может быть опасным. Компания Miele не несет ответственности за возможные повреждения, причиной которых является ненадлежащее использование или неправильная эксплуатация машины.

## Указания по безопасности и предупреждения

---

▶ Эта сушильная машина не предназначена для использования вне помещений.

▶ Лицам, которые по состоянию здоровья или из-за отсутствия опыта и соответствующих знаний не могут уверенно управлять сушильной машиной, не рекомендуется ее эксплуатация без присмотра или руководства со стороны ответственного лица.

▶ Детей младше 8 лет не следует допускать близко к сушильной машине, или они должны быть при этом под постоянным присмотром.

▶ Дети старше 8 лет могут пользоваться сушильной машиной без надзора взрослых, если они настолько освоили управление ей, что могут это делать с уверенностью. Дети должны осознавать возможную опасность, связанную с неправильной эксплуатацией машиной.

▶ Не разрешайте детям проводить чистку и техобслуживание сушильной машины без Вашего присмотра.

▶ Не оставляйте без надзора детей, если они находятся вблизи сушильной машины. Никогда не позволяйте детям играть с сушильной машиной.

### Техническая безопасность

▶ Перед установкой и эксплуатацией проверьте сушильную машину на наличие внешних видимых повреждений.

Поврежденную машину запрещается устанавливать и/или вводить в эксплуатацию.

▶ Не предпринимайте никаких изменений в работе/устройстве сушильной машины, если на это нет особых разрешающих указаний фирмы Miele.

## Указания по безопасности и предупреждения

---

- ▶ Из соображений безопасности запрещается использовать для подключения удлинители (опасность возгорания вследствие перегрева).
- ▶ Электробезопасность этой сушильной машины гарантирована только в том случае, если она подключена к системе защитного заземления, выполненной в соответствии с предписаниями. Очень важно проверить соблюдение этого основополагающего условия обеспечения электробезопасности, а в случае сомнения поручите специалисту-электрику проверить электропроводку в здании. Компания Miele не может нести ответственности за повреждения, причиной которых является отсутствие или обрыв защитного соединения.
- ▶ Неквалифицированный ремонт может стать для потребителя причиной непредусмотренных опасностей, за которые компания Miele не может нести ответственности. Ремонтные работы могут проводиться только авторизованными фирмой Miele специалистами, в противном случае при последующих повреждениях гарантия теряет силу.
- ▶ Вышедшие из строя детали конструкции должны заменяться только на оригинальные запчасти Miele. Только при использовании этих деталей мы можем гарантировать, что требования по технике безопасности, предъявляемые к приборам, будут выполнены в полном объеме.
- ▶ При несвоевременном или неквалифицированном проведении техобслуживания не исключаются потери мощности, функциональные неполадки и опасность возгорания.

## Указания по безопасности и предупреждения

---

▶ В случае неисправности или при проведении чистки и ухода сушильная машина считается отключенной от электросети, если:

- Отсоединен от сети сетевой кабель
- Выключен(ы) предохранитель(и) в системе электропроводки здания или
- Полностью вывернут резьбовой предохранитель в системе электропроводке здания.

См. также главу "Установка и подключение", раздел "Электроподключение".

▶ Эту сушильную машину не разрешается подключать на нестационарных объектах (напр., судах).

▶ Обратите внимание на указания в главах "Установка и подключение" и "Технические данные".

▶ Необходимо обеспечить постоянную доступность сетевой вилки, чтобы сушильную машину можно было отсоединить от электросети.

▶ Если предусмотрено стационарное электроподключение, то на месте установки должно быть доступно в любое время устройство отключения для всех полюсов, чтобы сушильную машину можно было отсоединить от электросети.

▶ Воздушное пространство между нижней стенкой сушильного автомата и полом не может быть уменьшено цокольной планкой, ковром с длинным ворсом и т.п. В противном случае не будет обеспечен достаточный приток воздуха.

▶ В области открывания дверцы сушильной машины не допускается монтаж запираемой или раздвижной дверцы, а также дверцы с противоположным расположением дверного упора.



### Надлежащее использование

- ▶ Максимальная загрузка составляет 6,5 кг (сухое белье). Более низкие величины загрузки для отдельных программ Вы можете найти в главе "Обзор программ".
- ▶ Не опирайтесь и не облокачивайтесь на дверцу сушильной машины, иначе машина может опрокинуться. Опасность получения травмы!
- ▶ Закрывайте дверцу сушильной машины после каждой сушки. Таким образом Вы предотвратите, что:
  - дети попытаются залезть внутрь машины или спрятать в ней какие-либо предметы.
  - внутрь сушильной машины проникнут мелкие домашние животные.
- ▶ Не допускается очищать сушильную машину с помощью прибора очистки под высоким давлением, а также струями воды.
- ▶ Помещение установки необходимо всегда содержать в чистоте, т.е. чтобы в нем не было пыли и ворсинок. Частицы загрязнений, содержащиеся в воздухе при всасывании, вызывают засорения. При этом возникает возможность неполадок и опасность возгорания!

## Указания по безопасности и предупреждения

---

- ▶ Не разрешается эксплуатация сушильной машины без ворсовых фильтров или с поврежденными фильтрами. Иначе возможны функциональные неполадки. Образующиеся ворсинки засоряют пути движения воздуха, теплообменник и систему нагрева. Существует опасность возгорания!  
Эксплуатацию сушильной машины следует немедленно прекратить и заменить поврежденный ворсовый фильтр.
- ▶ Ворсовые фильтры следует регулярно очищать!
- ▶ Не разрешается эксплуатация сушильной машины без теплообменника.
- ▶ Ворсовые фильтры должны быть высушены после проведения влажной чистки. Влага, содержащаяся в фильтрах, может вызвать нарушение работы сушильной машины!
- ▶ Не устанавливайте сушильную машину там, где существует опасность промерзания помещения. Даже температуры около 0°C отрицательно влияют на работоспособность сушильной машины.  
Замерзание конденсата в насосе и сливном шланге может вызвать повреждение машины.  
Допустимая температура в помещении должна составлять от +2°C до +35°C.
- ▶ Если у Вас внешний отвод конденсата, предохраните шланг от соскальзывания, например, при его подвешивания к раковине.  
Иначе шланг может соскользнуть, а вылившийся конденсат станет причиной повреждений.
- ▶ Конденсат не является питьевой водой.  
При его употреблении в пищу возможны отрицательные последствия для здоровья людей и животных.

## Указания по безопасности и предупреждения

---

► Из-за опасности возгорания не разрешается сушка текстильных изделий, которые:

- не выстираны.
- недостаточно очищены, имеют маслянистые, жирные или иные загрязнения (например кухонное белье или белье из косметических салонов, загрязненное пищевыми растительными, минеральными маслами, жирами, остатками косметических кремов).  
Недостаточное очищение текстильных изделий может привести к самовозгоранию белья, даже после завершения процесса сушки или после извлечения белья из сушильной машины.
- содержат огнеопасные чистящие средства или остатки ацетона, алкоголя, бензина, нефти, керосина, пятновыводителя, скипидара, воска, средств для удаления воска или химикалий (примером могут быть mopы, салфетки для уборки).
- содержат остатки фиксаторов и лаков для волос, жидкостей для снятия лака или подобных веществ.

Поэтому основательно стирайте подобные сильно загрязненные текстильные изделия:  
увеличивайте дозировку моющего средства и выбирайте высокую температуру. В случае сомнений постирайте вещи ещё раз.

► Необходимо вынимать все предметы из карманов одежды, например, зажигалки, спички.

► **Предупреждение:** никогда не выключайте сушильную машину до завершения программы сушки. Исключение: немедленно вынуть все белье и расправить его таким образом, чтобы оно могло остыть.

## Указания по безопасности и предупреждения

---

### ► Опасность пожара!

Не разрешается работа этой сушильной машины от управляемой розетки (например, с таймером или электрическим устройством отключения при пиковых нагрузках).

Если программа сушки будет прервана до окончания фазы охлаждения, существует опасность самовозгорания белья.

### ► Из-за опасности возгорания не разрешается сушка текстильных изделий,

- если для чистки используются индустриальные химические моющие средства (напр., при химической чистке).
- которые состоят в большей мере из пенорезины, резины или резиноподобных материалов. Например, изделия из латексной пенорезины, шапочки для душа, водонепроницаемые текстильные изделия, прорезиненные материалы и одежда, подушки с пенорезиновым наполнителем.
- которые содержат наполнители и имеют при этом повреждения (например, подушки или куртки). Наполнитель может выпасть и стать причиной возгорания.

► За фазой нагрева во многих программах следует фаза охлаждения, чтобы обеспечить температуру, при которой белье не будет повреждено (например, предотвращение самовозгорания белья). Только после этого программа будет завершена. Всегда вынимайте белье после полного завершения программы.

► Ополаскиватель или подобные средства следует использовать так, как описано в инструкциях по использованию ополаскивателей.

## Указания по безопасности и предупреждения

---

- ▶ Не храните и не используйте вблизи сушильной машины бензин, керосин и подобные легковоспламеняемые материалы. Опасность возгорания и взрыва!
- ▶ Не допускается подводить к сушильной машине воздух, пропитанный парами хлора, фтора и других растворителей. Опасность возгорания!
- ▶ Касается деталей машины из нержавеющей стали:  
Не допускается контакт поверхностей из нержавеющей стали с жидкими моющими и дезинфицирующими средствами, содержащими хлор или натрий-гипохлорид. Воздействие этих средств может вызывать коррозию нержавеющей стали.  
Испарения отбеливателей, содержащих хлор, также могут действовать агрессивно и вызывать коррозию.  
Поэтому не допускается хранение открытых емкостей с такими средствами в непосредственной близости от машины!

## Указания по безопасности и предупреждения

---

### Принадлежности

▶ В прибор могут быть установлены или встроены дополнительные принадлежности, если на это имеется особое разрешение фирмы Miele.

При установке и встраивании других деталей будет утрачено право на гарантийное обслуживание, а также может произойти потеря гарантированного качества работы прибора.

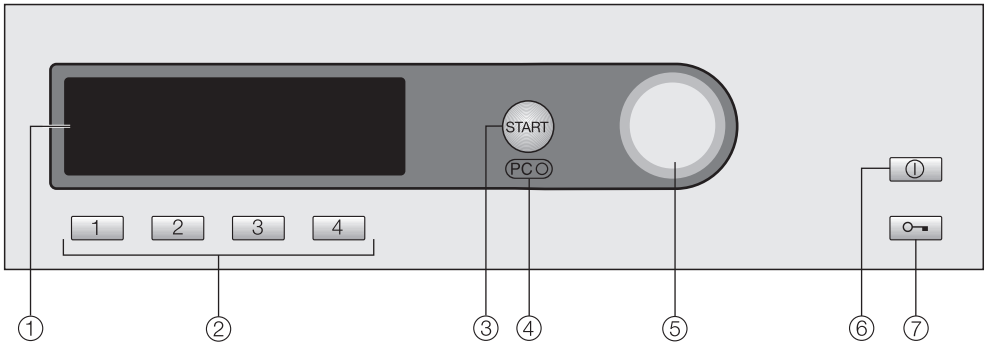
▶ Сушильные и стиральные машины Miele могут быть установлены в колонну. Для этого необходима дополнительно приобретаемая принадлежность - соединительный комплект.

Необходимо проследить за тем, чтобы этот комплект подходил к сушильной и стиральной машинам Miele.

▶ Проследите за тем, чтобы дополнительно приобретаемый цоколь подходил к этой сушильной машине.

Фирма Miele не несет ответственность за повреждения, причиной которых было игнорирование приведенных указаний по безопасности и предупреждений.

## Панель управления



### ① Дисплей

После включения машины загорается дисплей для подтверждения. Как только сушильная машина готова к эксплуатации, появляется базовое меню.

### ② Программируемые кнопки

Для быстрого выбора программы. Эти кнопки можно запрограммировать под персональные (наиболее часто используемые) программы.

### ③ Кнопка *Start*

Мигает при выборе, горит постоянным светом после запуска программы.

### ④ Оптический интерфейс *PC*

Служит для специалиста сервисной службы местом подключения компьютера при проведении техобслуживания (в том числе для обновления программ).

### ⑤ Многофункциональный переключатель

С его помощью пункты меню выбираются (вращением) и подтверждаются (нажатием).

### ⑥ *Вкл/Выкл*-кнопка ①

Служит для включения и выключения сушильной машины. Сушильная машина выключается автоматически для экономии электроэнергии.

Это происходит через 15 минут после окончания программы/защиты от сминания, или если после включения не производятся действия по управлению машиной.

### ⑦ Кнопка

Открывает дверцу независимо от электроснабжения.

## Указание к первому вводу в эксплуатацию

Перед первым вводом в эксплуатацию сушильную машину необходимо правильно установить и подключить. Обратите внимание на указания, приведенные в главе "Установка и подключение".

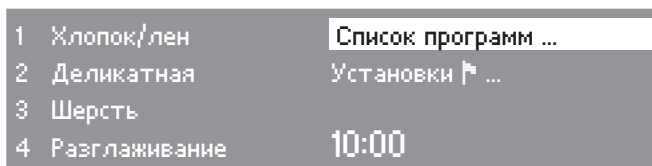
Проведите первый ввод в эксплуатацию, как описано в брошюре "Первый ввод в эксплуатацию, обзор программ, установки".

# Управление сушильной машиной

---

## Принцип работы дисплея

### Начальное меню



На дисплее появляется начальное меню (с 4 изменяемыми персональными программами) с выделенным пунктом *Выбор программы*.

### Многофункциональный переключатель

**Вращением** многофункционального переключателя можно выделить нужный пункт меню на дисплее.

При **нажатии** многофункционального переключателя выбирается выделенный пункт меню.

### Программируемые кнопки

Персональные программы - четыре программы, стоящие на дисплее слева - Вы можете выбрать нажатием программируемых кнопок.

Персональные программы Вы можете настроить по индивидуальным требованиям (подробную информацию см. в главе "Выбор программы", абзац "Сохранить, как персональную программу").

В остальных меню программируемые кнопки выполняют другие функции. В таких случаях Вы видите на дисплее, над соответствующей кнопкой, стрелку ▼ с обозначением функции кнопки.

### Возможности выбора программы

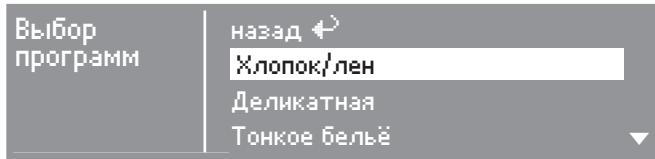
Существуют две возможности выбора программы:

- **Вариант 1:** Выберите на дисплее меню *Выбор программы* и подтвердите выбор нажатием многофункционального переключателя.
- **Вариант 2:** Нажмите одну из программируемых кнопок    или  и откройте непосредственно основное меню одной из четырех перечисленных программ стирок.



# Управление сушильной машиной

## Меню Выбор программы

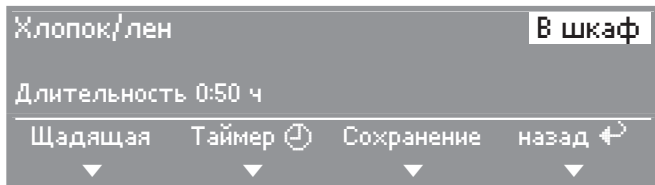


Многофункциональным переключателем Вы можете выбрать все имеющиеся программы. Маркер движется вверх или вниз, в зависимости от направления вращения.

Стрелки ▼▲ справа на дисплее показывают, что имеются другие возможности выбора.

Нажатием многофункционального переключателя открывается основное меню выбранной программы.

## Основное меню программы сушки



- Вращением многофункционального переключателя Вы можете выделить пункты "Степень сушки" или "Программа".
  - Выделенный пункт меню можно подтвердить или изменить нажатием переключателя.
  - Функции Щадящая или Таймер Вы выбираете нажатием программируемых кнопок [1] - [2].
  - Возврат в начальное меню выполняется нажатием кнопки [4].

Кроме того, Вы можете также выделять и подтверждать все пункты меню только многофункциональным переключателем.

## Меню Установки ▮

В меню *Установки* ▮ Вы можете настроить в электронике сушильной машины изменяемые установки. Дальнейшую информацию Вы можете найти в брошюре "Ввод в эксплуатацию, обзор программ, установки".

# Управление сушильной машиной

## Управление в режиме прачечная

В зависимости от состояния программирования (Установка *Управление*) приветственное меню может показывать различные изображения.

- Управление с помощью кнопок быстрого доступа  1,  2,  3,  4 или с помощью многофункционального переключателя.

### WS- KW-кнопки простые

1	Хлопок/лен	В шкаф+
2	Деликатная	В шкаф
3	Шерсть	
4	Холодный обдув	

В общей сложности можно выбрать 4 программы, которые могут быть заложены в меню *Установки/Уровень пользователя*.

### WS- KW-кнопки + логотип



В общей сложности можно выбрать 12 ступеней сушки или временных программ, которые могут быть заложены в меню *Установки/Уровень пользователя*.








### WS- KW-кнопки время внеш. и WS- KW-кнопки время внутр.



В общей сложности можно выбрать 4 ступени сушки с различными температурными режимами, которые могут быть заложены в меню *Установки/Уровень пользователя*.

## 1. Подготовить белье

### Символы по уходу

<b>Сушка</b>	
	Нормальная/более высокая температура.
	Сниженная температура: выбрать функцию <i>Щадящая</i> (для текстильных изделий, требующих особого ухода).
	Не предназначено для сушки
<b>Гладить утюгом или гладильным прессом</b>	
	Очень горячая.
	Горячая.
	Теплая.
	Глаженье не разрешается.

### Перед сушкой

- Поэтому основательно стирайте сильно загрязненные текстильные изделия: используйте достаточное количество моющего средства и выбирайте высокую температуру. В случае сомнений постирайте еще раз.
- Не сушить полностью мокрое белье. Отжимайте белье в стиральной машине на максимальных оборотах. Чем выше было количество оборотов, тем больше энергии и времени будет сэкономлено при сушке.
- Новые изделия из цветных тканей перед первой сушкой тщательно выстирайте отдельно от другого

белья и не сушите их вместе со светлыми изделиями.


Такие изделия при сушке могут полинять (а также окрасить пластиковые детали сушильной машины).


Кроме того, на них могут осесть ворсинки от изделий других цветов.

- Накрахмаленное белье можно сушить. Для более сильного эффекта используйте двойную дозу крахмала.
- Проверьте текстильные изделия/белье на безупречную обметку и швы. Таким образом, Вы сможете избежать выпадения наполнителя. Опасность возгорания при сушке!
- Завязывайте пояса текстильных изделий и завязки фартуков.
- Застегните . . .  
. . . наволочки и пододеяльники, чтобы не попали никакие мелкие детали.  
. . . Крючки и кольца.
- Зашейте или удалите косточки из бюстгалтера.
- Расстегните куртки и длинные молнии, чтобы текстильные изделия сохли равномерно.
- Для равномерной сушки необходимо текстильные изделия . . .  
. . . отжать,  
. . . расправить,  
. . . рассортировать в зависимости от типа ткани, одинаковой величины, одинаковыми символами по уходу, а также желаемой степени сушки.

# Указания по уходу за бельем

## 2. Загрузка сушильной машины

 Опасность ожога при неправильном применении! См. главу "Указания по безопасности и предостережения".

 Удалите из белья посторонние предметы, например, дозаторы моющего средства. Такие предметы могут расплавиться и повредить сушильную машину и белье.

- Никогда не перегружайте барабан.  
Из-за перегрузки машины белье подвергается чрезмерным нагрузкам, ухудшается результат сушки и могут образовываться складки.
- Всегда следите за максимальной загрузкой для каждой программы (см. брошюру "Ввод в эксплуатацию, обзор программ, установки"). В этом случае потребление электроэнергии по отношению к общему количеству белья является оптимальным.
- Образование складок на изделиях из ткани, требовательной к уходу, становится тем сильнее, чем больше загрузка машины. Это прежде всего относится к чувствительным тканям (напр., сорочкам, блузам). Поэтому старайтесь не перегружать машину.


## 3. Выбрать программу

- Во многих программах Вы можете выбрать разные программы сушки

в зависимости от индивидуальных требований:

... напр. *В шкаф+*, если после сушки Вы хотите сложить вещи стопками в шкаф.

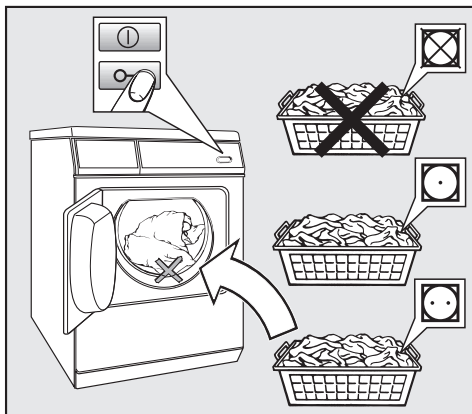
... напр. *в гладильную машину или под утюг*, если Вы после сушки обрабатываете вещи, например, гладите в гладильной машине. См. брошюру "Ввод в эксплуатацию, обзор программ, установки".

- При сушке восприимчивого белья с символом  выберите дополнительно опцию *Щадящая* (более низкая температура).
- Внутренняя тонкая ткань в изделиях с наполнением из пуха может, в зависимости от качества, дать усадку. Сушите такие изделия только в программе *Разглаживание*.
- Изделия из чистого льна сушите только в том случае, если есть соответствующее указание изготовителя на этикетке по уходу. В противном случае ткань может стать шероховатой. Сушите такие изделия только в программе *Деликатная*.
- Шерстяные и полушерстяные изделия могут свалиться и дать усадку. Сушите такие изделия только в программе *Шерсть*.
- Трикотажные изделия (например, футболки, нижнее белье) при первой стирке часто садятся. Поэтому не пересушивайте их, чтобы избежать дальнейшей усадки. При необходимости покупайте трикотажные изделия на один или два размера больше.

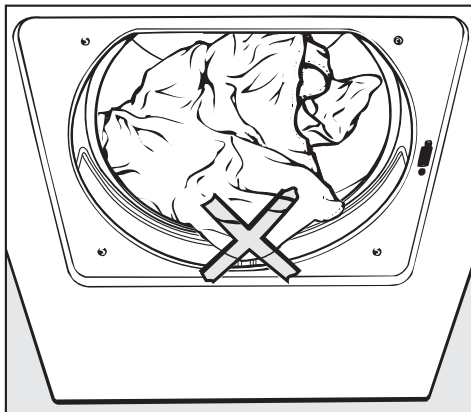
## 1 Подготовка белья

⚠ Обязательно прочтите главу "Указания и рекомендации по уходу за бельем".

## 2 Загрузить бельем сушильную машину



- Откройте дверцу.
- Загрузите белье.



⚠ Старайтесь не повредить белье!  
Перед закрытием дверцы проверьте: не защемлена ли дверцей часть белья.

- Закройте дверцу легким толчком - Вы также можете ее прикрыть и затем слегка нажать на нее.

# Краткая инструкция

## 3 Выбрать программу

- Для включения машины нажмите кнопку *Вкл/Выкл* ①.

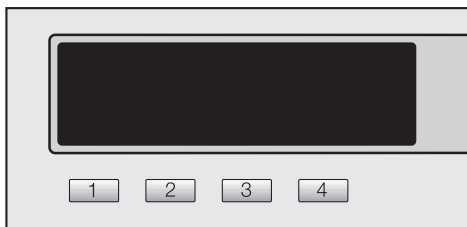
Указание:

- Если в течение 15 минут не производится дальнейших действий по управлению, сушильная машина автоматически выключается.
- В режиме работы с кассовым аппаратом автоматическое выключение машины не производится.

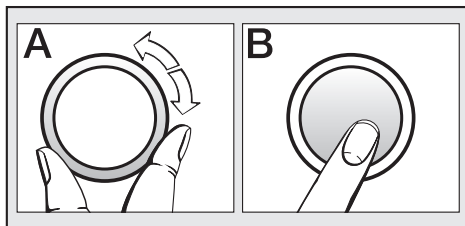
### Обзор программ

- Вы найдете в брошюре "Первый ввод в эксплуатацию, обзор программ, установки".

У Вас есть две возможности выбора программы:



1. Выберите с помощью программируемых кнопок персональную программу.



2. Выберите программу через меню *Выбор программ* (поверните **A** и нажмите **B**).

При необходимости выберите *Щадящая* или *Таймер*

- Выберите функции *Щадящая* и/или *Таймер* (время отсрочки старта) с помощью соответствующих подменю.

## **Режим работы с кассовым аппаратом**

Если имеется кассовый аппарат, обратите внимание на требование произвести платеж на дисплее.

Открытие дверцы после запуска программы или прерывание программы может (в зависимости от установки) привести к потере платежа!

## 4 Запустить выполнение программы

Как только можно будет запустить программу, замигает кнопка *Старт*.

■ Нажмите кнопку *Старт*.

Кнопка *Старт* горит.

- На дисплее появляется сообщение *Запуск программы*, а затем *Сушка*, а также продолжительность программы.
- В программах с остаточной влажностью позднее на дисплее будут указаны достигнутые степени сушки (*В гладильную машину ... Под утюг ...* и т.д.).

## Изменение хода программы

Если во время сушки Вы нажмете одну из данных программируемых кнопок, то Вы сможете с помощью:

- кнопки **[2]** *Таймер* узнать предполагаемое время окончания программы и текущее время.
- кнопки **[3]** *Сохранение* сохранить текущую программу как персональную.
- кнопки **[4]** *Отмена* отменить выполняемую программу. Правда в режиме работы с кассовым аппаратом это возможно, только как отмена программы без потери платежа .

Если Вам нужно что-то изменить, Вы найдете дополнительную информацию в главе "Изменение хода программы" в следующих разделах:

- Кассовый аппарат.
- Замена текущей программы.

- Отмена текущей программы.
- Добавление или извлечение белья.
- Отключение электропитания.
- Остаточное время.

## Длительность программы / прогноз остаточного времени

При выборе программы на дисплее отображается предполагаемое время сушки. Его следует считать прогнозом времени до окончания программы.

На расчет остаточного времени могут влиять следующие факторы: остаточная влажность после отжима; вид изделия, количество загруженного белья, температура в помещении и перепады напряжения в электросети.

Поэтому электроника непрерывно корректирует расчет с учетом особенностей конкретной партии белья. Прогноз остаточного времени постоянно уточняется во время сушки, что может привести в некоторых случаях к скачкообразному изменению отображаемого показателя.

## Перед завершением программы

После фазы нагрева во многих программах следует фаза охлаждения: на дисплее появляется индикация *Охлаждение* . Только после этого выполнение программы завершается.

Никогда не выключайте сушильную машину до окончания программы сушки.

## Краткая инструкция

### 5 Завершение программы - вынуть белье

На завершение программы указывают сообщения на дисплее *Защита от сминания* (если выбрана) и *Конец*.

Указание:

- При выбранной защите от сминания барабан вращается с интервалами, если текстильные изделия не будут сразу извлечены из него. Таким образом предотвращается образование складок.
- Через 15 минут после завершения программы/окончания защиты от сминания сушильная машина автоматически выключается.

Целесообразно всегда полностью вынимать белье сразу после окончания программы.

Не оставляйте белье в барабане! Оставшееся в барабане белье может быть повреждено в результате пересушивания.

При открытой дверце через несколько минут гаснет освещение барабана (экономия электроэнергии).

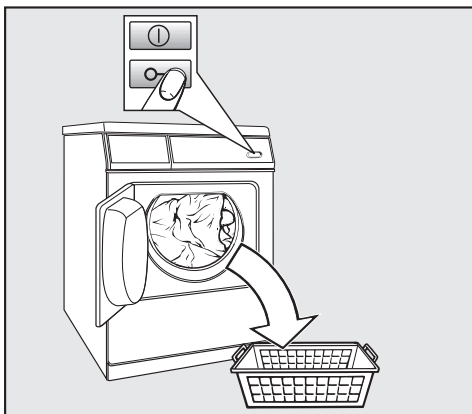
- Для выключения машины коротко нажмите на кнопку *Вкл/Выкл* (ⓘ).

Дисплей гаснет.

- Закройте дверцу.

### Рекомендации по уходу

- См. главу "Чистка и уход".

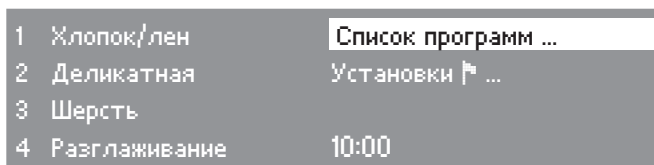


- Откройте дверцу.
- Всегда полностью опорожняйте барабан.



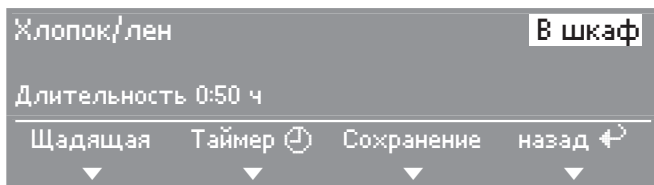
## Изменение/выбор программы

### Начальное меню



- Нажмите программируемую кнопку  1.

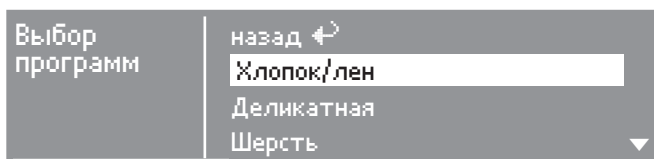
### Основное меню



- Поворотом многофункционального переключателя выберите изменяемые компоненты: программа (*Хлопок/Лен*) или степень сушки (*в шкаф*) и подтвердите выбор нажатием на многофункциональный переключатель.

**В зависимости от выбора на дисплее появляется одна из следующих индикаций:**

#### – Выбор программы

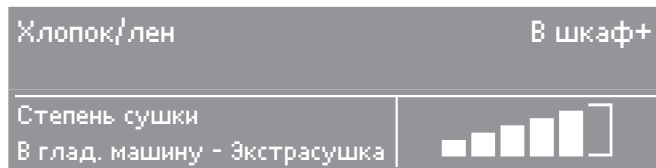


- Многофункциональным переключателем выберите нужную программу и подтвердите выбор. Снова появляется основное меню.

# Выбор программы

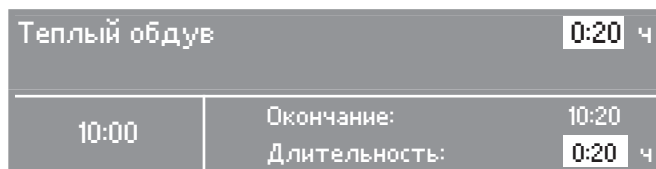
Примечание: Если в подменю в течение примерно 20 секунд не выполняется выбор какого-либо пункта, то индикация автоматически возвращается в основное меню.

## – Программы степеней сушки



- С помощью многофункционального переключателя выберите нужную степень сушки и подтвердите ее.
- На дисплее появится индикация диапазона уровней сушки, которые можно выбрать в каждой отдельной программе.

## – программы с выбором времени



- Вы можете увеличить или сократить длительность\* с помощью многофункционального переключателя.

Одновременно дисплей покажет время окончания программы.

\*При установке режима с оплатой максимальная продолжительность в вариантах управления *WS- KW-клавиши время внеш./внутр.* устанавливается при вводе в эксплуатацию.

## – остальные программы

В остальных программах степень сушки и длительность уже заданы предварительно и не могут быть изменены.

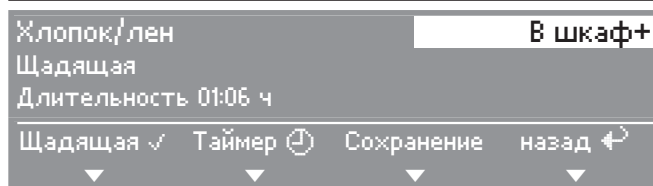
## Щадящая

Выбирайте функцию Щадящая для всех чувствительных или требующих особого ухода изделий с символом на этикетке ☺ (например, из акрила).

- Чувствительные к воздействию текстильные изделия сушатся при пониженной температуре.
- Увеличенная продолжительность программы.
- Нажмите программируемую кнопку **1**.

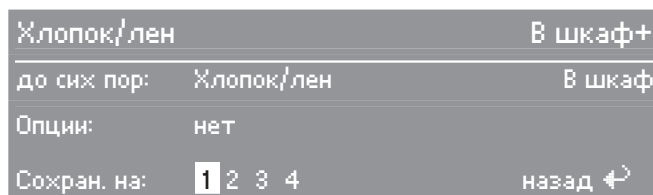
## Сохранить программу, как наиболее востребованную

Вы можете сохранить четыре наиболее часто используемые программы сушильной машины, используя программируемые кнопки. Для этого должна быть подключена опция *Сохранение* через меню *Установки/Уровень пользователя*.



- Нажмите программируемую кнопку **3**.

## Выбор программируемой кнопки



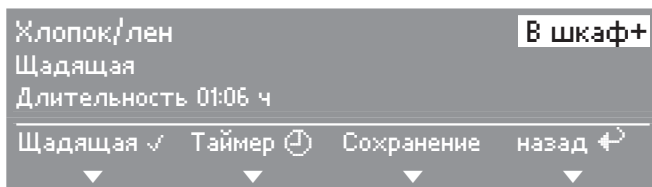
- С помощью многофункционального переключателя выберите нужный номер кнопки для персональной программы и подтвердите установку. Персональная программа, сохраненная с Вашими настройками, теперь будет появляться в начальном меню.

Для запоминания других персональных программ повторите этот процесс. При этом используйте остальные программируемые кнопки.

# Таймер

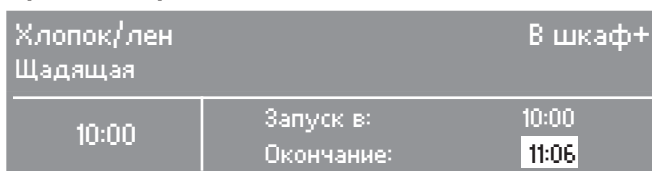
С помощью таймера Вы можете выбрать - в зависимости от установки *Отсрочка старта* - время окончания программы, начала программы или время до старта.

## Открытие подменю Таймер



- Откройте с помощью кнопки быстрого доступа  2 таймер подменю *таймер*.

## Выбор времени отсрочки старта



- Выберите с помощью многофункционального переключателя необходимое время (шаг в 30 минут) и подтвердите.

Время старта и окончания будет отложено соответственно на 30 минут. Максимальная отсрочка автоматического старта составляет 24 часа.

## Запуск таймера

- Нажмите кнопку *Старт*.

Таймер начинает обратный отсчет времени до начала программы по минутам. Барабан кратковременно вращается каждый час (уменьшение образования складок), если установленное время превышает 1 ч.

## Прерывание работы таймера

- Нажмите программируемую кнопку  4 *Прерывание*.
- Вы можете начать программу.

## Кассовый аппарат

Если при старте программы будет открыта дверца или программа прервана, то произойдет потеря данных! (в зависимости от установки\*)

\* Во время ввода в эксплуатацию или позднее специалистом сервисной службы Miele может быть задан период времени, в течение которого допускается изменение программы.

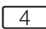
## Текущая программа

### - выбрать заново

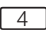
Замена программы не возможна (защита от непреднамеренного изменения).

Чтобы выбрать новую программу, необходимо сначала прервать (отменить) текущую программу.

### - отмена программы


- Нажмите программируемую кнопку  Прерывание.

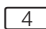
При некоторых программах вещи охлаждаются после того, как достигнута определенная температура.

Если Вы еще раз нажмете кнопку "быстрого доступа"  *Отмена программы*, на экране появится *Конец*.

- Откройте дверцу.
- Закройте дверцу.
- Сразу же выберите программу и запустите ее на выполнение.

## Добавление или извлечение белья

 При касании горячего белья, а также барабана или задней части барабана возникает опасность ожога! В барабане высокая температура.

- Нажмите программируемую кнопку  Прерывание.

При некоторых программах белье остужается, как только достигается определенная температура.

- Открывайте дверцу только тогда, когда белье полностью остыло.
- Добавьте или извлеките часть белья.
- Закройте дверцу.
- Выберите программу.
- Нажмите кнопку *Старт*.

## Остаточное время

При изменении хода программы остаточное время, показываемое на дисплее, может отличаться от фактического времени сушки.

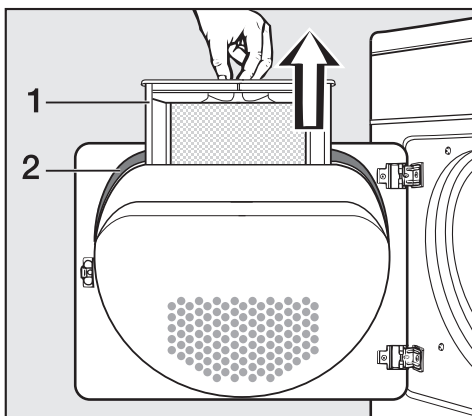
# Чистка и уход

## Удаление ворсинок

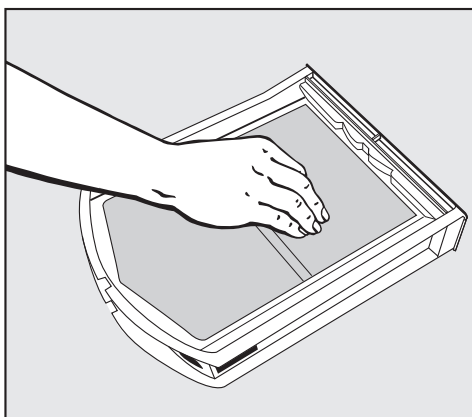
Ворсовые фильтры, расположенные в отсеке дверцы и обойме загрузочного люка, задерживают образующиеся при сушке ворсинки. Фильтры следует чистить после **каждой** сушки\*.

### Сухая чистка ворсовых фильтров

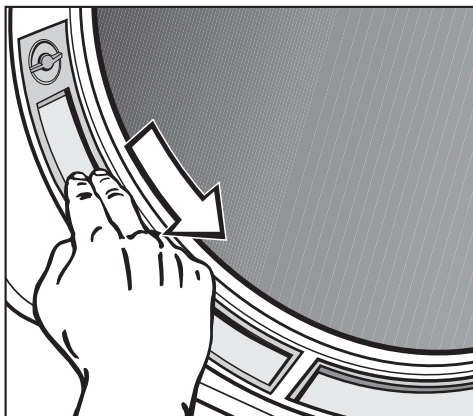
Совет: легко удалить ворсинки можно с помощью пылесоса.




- Вытяните фильтр из отсека дверцы (1).



- Соскоблите или удалите пылесосом ворсинки с фильтра.
- Удалите ворсинки из полости отсека дверцы с помощью специальной щетки (дополнительно приобретаемая принадлежность) или пылесоса.
- Правильно вставьте очищенный ворсовой фильтр до упора в отсек дверцы.
- Очистите уплотнение (2) у отсека дверцы по кругу с помощью влажной салфетки.

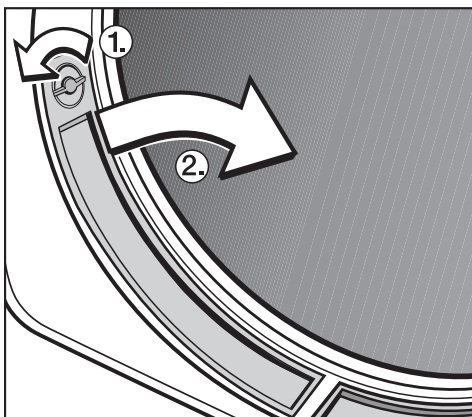


- Соскоблите или удалите пылесосом ворсинки с обоих ворсовых фильтров в обойме загрузочного люка.
- Закройте дверцу.

 \* Проверяйте и очищайте ворсовые фильтры не позднее появления сообщения на дисплее: *Очистить воздушные каналы.*

## Влажная чистка ворсовых фильтров

Проведение дополнительной влажной чистки ворсовых фильтров необходимо **только** при их сильном склеивании или засорении.




- Вытяните фильтр из отсека дверцы.

Оба фильтра, находящихся в обойме загрузочного люка, Вы можете также вынуть:

- Поверните у левого и правого ворсового фильтра рукоятки ① (до отчетливой фиксации).
- Выдвиньте фильтры (держась за рукоятку) к середине ②.
- Очистите все фильтры под проточной горячей водой.
- Тщательно вытрите фильтры насухо, соблюдая осторожность.

## Установка ворсовых фильтров


 При установке ворсовые фильтры должны быть сухими. Эксплуатация влажных фильтров может привести к нарушению работы сушильной машины!


- Задвиньте большой ворсовой фильтр до упора в отсек дверцы.
- Вставьте ворсовые фильтры из обоймы загрузочного люка вниз и прижмите их вверх.
- Заблокируйте обе рукоятки (до отчетливой фиксации).


## Чистка и уход

---

### Чистка сушильной машины

 Необходимо отключить сушильную машину от электросети.

 Не применяйте абразивные средства, средства с содержанием растворителей, средства для чистки стекол и универсальные чистящие средства. Их химические компоненты могут повредить пластиковые поверхности и другие детали прибора.

 Не допускается мыть сушильную машину струей воды из шланга.

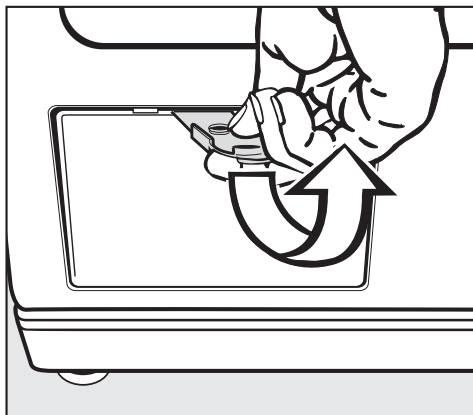
- Чистите сушильную машину слегка влажной салфеткой мягким моющим средством или мыльным раствором.
- Детали машины из нержавеющей стали (например, барабан) можно чистить средствами для чистки нержавеющей стали.
- Вытрите все детали мягкой салфеткой насухо.



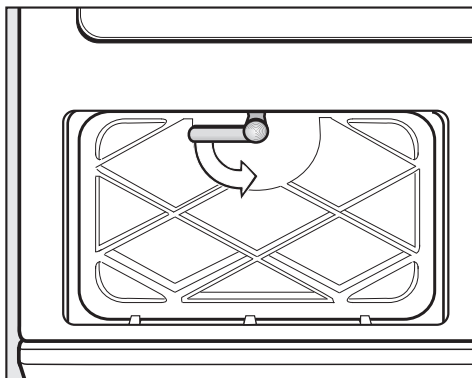
## Теплообменник

⚠ Регулярно проверяйте состояние теплообменника. Чистите его не позднее появления сообщения: *Очистить теплообменник или Очистить воздушный канал.*

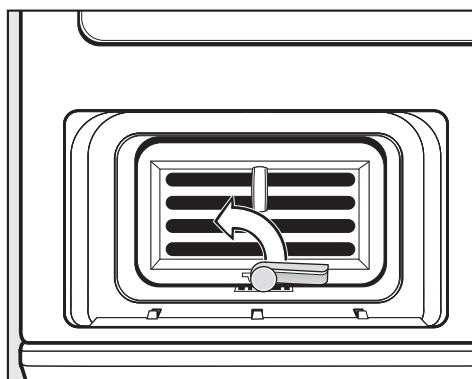
### Извлечение теплообменника



- Откройте крышку с помощью шпателя. Боковые фиксаторы препятствуют выпадению крышки.
- Снимите крышку, направляя ее наклонно вверх.
- Отложите крышку в сторону.

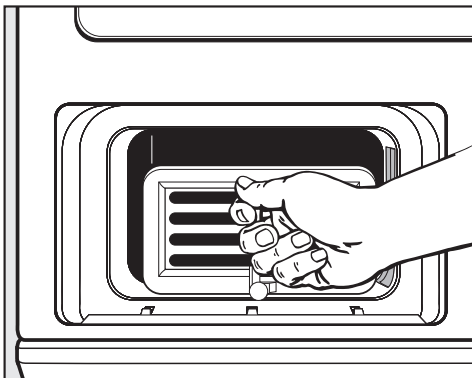


- Поверните фиксатор на внутренней крышке вниз.
- Откиньте внутреннюю крышку вперед.
- Снимите внутреннюю крышку, направляя ее наклонно вверх.



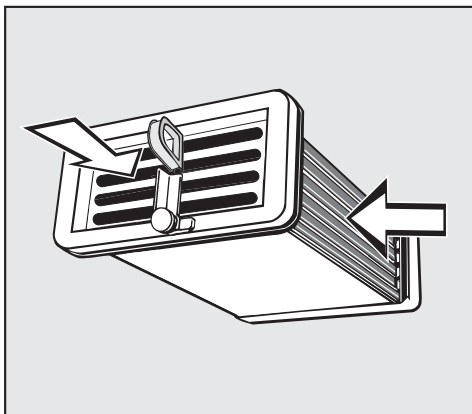
- Поверните фиксатор у теплообменника вверх (для того, чтобы крюк фиксатора вышел из паза в области днища).

## Чистка и уход



- Вытяните теплообменник наружу из отсека за проушину.

### Проверка теплообменника



- Рассмотрите теплообменник на свет.
- Посмотрите, видны ли внутри ворсинки. Направления осмотра обозначены на рисунке стрелками.

Если ворсинки не видны:

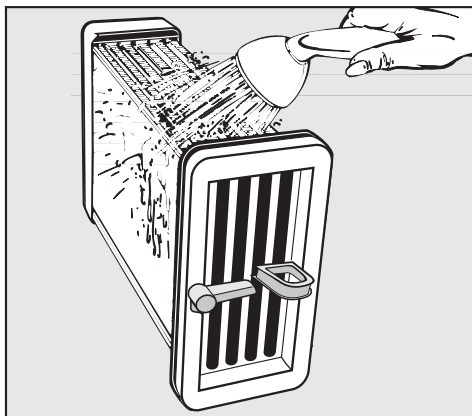
- Установите теплообменник на место (см. следующую страницу).

Если ворсинки видны:

- Очистите теплообменник так, как описано ниже.

### Чистка

- Промойте теплообменник, как изображено на рисунке:



– с боковой стороны.



– с передней стороны.

Загрязнения смываются водой.

- Снова проверьте наличие в теплообменнике заметных загрязнений. Промывайте теплообменник так часто, насколько это необходимо.
- Проследите, чтобы резиновые уплотнения на теплообменнике были также чистыми. Запрещается удалять уплотнения и допускать их перегибы!

## Проверка и очистка отсека для теплообменника

- Проверьте наличие заметных загрязнений (ворсинок) в отсеке для теплообменника внутри сушильной машины. Удалите ворсинки с помощью влажной салфетки только с тех областей, до которых Вы можете достать рукой.

## **Установка теплообменника**

- Полностью (до упора) задвиньте теплообменник в отсек.  
**Проушина при этом должна быть вверху, фиксатор - внизу.**
- Поверните фиксатор на теплообменнике в горизонтальное положение так, чтобы его язычок четко попал внизу в паз в области днища.

Перед установкой внутренней крышки проверьте, что резиновое уплотнение правильно вошло в паз.

- Установите внутреннюю крышку так, чтобы язычки были внизу. При этом держите крышку наклонно и прижимайте ее слегка вниз.
- Прижмите крышку и закройте ее фиксатором. При закрытой крышке фиксатор должен быть в горизонтальном положении.
- Вставьте внешнюю крышку и прижмите ее к верхнему краю до фиксации.


Только при правильной установке теплообменника с запертой крышкой обеспечивается герметичность системы конденсации!

# Помощь при неисправностях




## Что делать, если ...?

Большинство неполадок Вы можете устранить самостоятельно. Во многих случаях это позволит Вам сэкономить время и деньги, так как Вам не придется обращаться в сервисную службу.

Сведения в нижеприведенной таблице помогут Вам найти причины неисправности и устранить их. Однако, учитывайте, пожалуйста, что:

 Ремонт электроприборов имеют право производить только квалифицированные авторизованные специалисты. Неправильно выполненные ремонтные работы могут стать причиной серьезной опасности для пользователя.

## Сообщения о неисправностях на дисплее

Проблема	Причина	Устранение
 Изменить загрузку Барабан пустой или бельё слишком сухое.	Это не является неисправностью. В некоторых программах следует прерывание при нижней загрузке или отсутствии загрузки. Это может произойти и при только что высушенном белье.	Высушивайте отдельные предметы белья в программе с обдувом теплым воздухом. Для отключения сигнала о контроле: – Откройте дверцу.
 <b>Техническая неисправность</b> Если новый запуск не выполняется, обратитесь в сервисную службу. <b>Возможно дополнительно отображается сообщение об ошибке (напр., F43).</b>	Пока на дисплее горит сообщение об ошибке ни одна новая программа не может быть начата.	– Следуйте указаниям на дисплее. – Попробуйте заново осуществить запуск.
 Отключение электропитания Остановка программы Нажмите клавишу ОК	Во время процесса сушки была выключена сушильная машина или отключено напряжение в электросети.	– После включения необходимо подтвердить с помощью <b>ОК</b> и начать программу заново.

## Помощь при неисправностях

Проблема	Причина	Устранение
 <p>забиты воздушные каналы Очистите фильтры Проверьте воздухопровод. <b>появляется после окончания программы.*</b></p>	<p>Выявлено сильное засорение воздухопровода.</p>	<ul style="list-style-type: none"> <li>– Подтвердите нажатием кнопки <i>OK</i> .</li> <li>– Очистите ворсовые фильтры.</li> <li>– Прочитайте о всех возможных причинах, описанных в разделе "Процесс сушки длится очень долго или даже прерывается", и проверьте их наличие.</li> </ul>
 <p>забиты воздушные каналы Очистите фильтры Проверьте воздухопровод. <b>появляется после прерывания программы.</b></p>	<p>Выявлено очень сильное засорение воздухопровода.</p>	<ul style="list-style-type: none"> <li>– См. выше.</li> </ul>
 <p>Указание на техобслуживание Очистите теплообменник. <b>появляется через определенный интервал времени.*</b></p>	<p>Напоминание о необходимости чистки теплообменника.</p>	<ul style="list-style-type: none"> <li>– Очистите теплообменник. Удаление сообщения об ошибке:</li> <li>– Подтвердите нажатием кнопки <i>OK</i> .</li> </ul>
 <p>Ошибка слива воды Проверьте слив.</p>	<p>Перегнут сливной шланг.</p>	<ul style="list-style-type: none"> <li>– Устраните причину неполадки.</li> <li>Удаление сообщения об ошибке:</li> <li>– Подтвердите нажатием кнопки <i>OK</i> .</li> </ul>

**\* Вы можете повлиять на частоту появления сообщения :**

В брошюре "Ввод в эксплуатацию, обзор программ, установки" см. главу "Меню Установки/уровень пользователя", раздел "Очист. возд. канал" и "Очист. теплообмен.":

## Помощь при неисправностях

<b>Неудовлетворительный результат сушки</b>		
<b>Проблема</b>	<b>Причина</b>	<b>Устранение</b>
<b>Неудовлетворительный результат сушки белья</b>	Загруженное в машину белье изготовлено из различных материалов.	<ul style="list-style-type: none"><li>– Досушите белье в программе Теплый обдув.</li><li>– Выберите затем подходящую программу (см. главу "Обзор программ" в брошюре "Ввод в эксплуатацию, обзор программ, установки").</li></ul>
<b>Подушки с наполнением из пера после сушки выделяют запах.</b>	Перо является натуральным продуктом. При его нагреве обычно возникает собственный или посторонний запах в большей или меньшей степени.	Запах уменьшится в результате сушки с естественным проветриванием.
<b>Изделия из синтетических волокон электризуются после сушки.</b>	На синтетике обычно возникают статические заряды.	Использование ополаскивателя при стирке в последнем цикле полоскания может снизить электризацию изделий при сушке.
<b>Образование ворсинок</b>	При сушке отделяются ворсинки, которые образуются в основном при носке и частично при стирке вещей. Воздействие на вещи по отношению к износостойкости при сушке наоборот минимальное.	Образующиеся ворсинки улавливаются ворсовым фильтром, после чего их можно легко удалить (см. главу "Чистка и уход").

## Помощь при неисправностях

<b>Прочие неполадки</b>		
<b>Проблема</b>	<b>Причина</b>	<b>Устранение</b>
<b>Процесс сушки длится очень долго или даже прерывается.</b>	Вам может быть снова предложено почистить воздушные каналы/воздуховод.	Проверьте, пожалуйста, все возможные причины, как описано ниже.
	Недостаточная вентиляция, например, при установке машины в очень небольшом помещении. Вследствие этого температура в помещении сильно повысилась.	Откройте дверь или окно, чтобы уменьшить повышение температуры в помещении.
	Вентиляционные отверстия под дверцей машины чем-либо заставлены.	– Удалите мешающие предметы.
	Ворсовые фильтры засорены ворсинками или после проведения чистки были установлены влажными в машину.	– Удалите ворсинки. – Ворсовые фильтры должны быть сухими.
	Остатки моющих средств, волосы и мельчайшие ворсинки могут засорить теплообменник.	Необходимо время от времени проверять состояние теплообменника и чистить его.
	Текстильные изделия не были отжаты в достаточной степени.	В будущем отжимайте текстильные изделия в стиральной машине при более высокой скорости отжима.
	Сушильная машина перегружена.	Учитывайте величину максимальной загрузки в каждой программе сушки.
	Из-за наличия металлических застежек-молний степень влажности белья определяется неточно.	– В будущем открывайте застежки-молнии на изделиях. Если эта проблема будет появляться повторно, сушите изделия с длинными застежками-молниями только в программе Теплый обдув.

## Помощь при неисправностях

Проблема	Причина	Устранение
<b>После чистки теплообменника из сушильной машины течет вода.</b>	<ul style="list-style-type: none"><li>– Неправильно установлена и заблокирована внутренняя крышка теплообменника и/или сам теплообменник.</li><li>– В отсеке для теплообменника отложились ворсинки.</li></ul>	<ul style="list-style-type: none"><li>– Убедитесь, что внутренняя крышка и теплообменник занимают устойчивое правильное положение.</li><li>– Также проверьте их резиновые уплотнения.</li><li>– С помощью салфетки удалите все заметные ворсинки из отсека.</li></ul>
<b>Прерывание напряжения сети.</b>	<ul style="list-style-type: none"><li>– После возвращения напряжения сети включите сушильную машину с помощью кнопки <b>Ⓛ</b>.</li><li>– Подтвердите с помощью <b>OK</b>.</li></ul>	



## Помощь при неисправностях

Проблема	Причина	Устранение
<b>Ни одну программу нельзя запустить, дисплей не горит.</b>	Отсутствует электропитание сушильной машины.	<ul style="list-style-type: none"> <li>– Проверьте, подключена ли сушильная машина к электросети.</li> <li>– Проверьте, закрыта ли дверца.</li> <li>– Проверьте, в порядке ли предохранитель(и).</li> </ul>
	Сушильная машина автоматически выключается, если в течение 15 минут не проводятся действия по управлению.	После появления напряжения в электросети Вам следует подтвердить это с помощью кнопки <i>OK</i> и снова запустить программу.  Включите сушильную машину.
<b>Дисплей темный, и подсветка кнопки <i>Старт</i> медленно мигает.</b>	Дисплей автоматически выключается в целях экономии электроэнергии (режим ожидания).	После нажатия какой-либо кнопки включается подсветка дисплея и переключателя.
<b>Дисплей показывает сообщения на иностранном языке.</b>	Была изменена установка языка сообщений на дисплее.	Измените язык сообщений. <b>Символ флага</b>  будет служить Вам ориентиром.
<b>Подсветка кнопки <i>Старт</i> мигает при выборе программы.</b>	Мигание указывает на то, что программу можно запустить на выполнение.	После запуска программы контрольная лампочка начинает гореть постоянным светом.
<b>Не горит освещение барабана.</b>	Освещение барабана выключается автоматически (экономия электроэнергии).	<ul style="list-style-type: none"> <li>– После закрывания и открывания дверцы оно снова включится.</li> <li>– Вы можете заменить перегоревшую лампу накаливания: см. информацию в конце данной главы.</li> </ul>

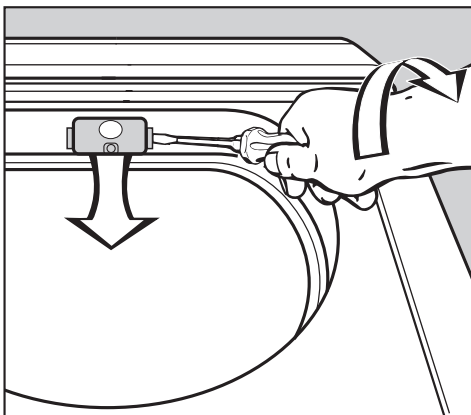
# Помощь при неисправностях

## Замена лампы накаливания

Необходимо отключить сушильную машину от электросети.

- Откройте дверцу.

В верхней части загрузочного люка находится откидной плафон лампы.



- Легким нажатием вставьте какой-либо инструмент\* под боковую отогнутую кромку у плафона лампы.

\* например, широкую отвертку

- Вы сможете открыть плафон, слегка нажав на него и повернув руку.

Плафон откинется вниз.

Термостойкую лампу накаливания Вам необходимо приобрести в фирменном центре / сервисной службе фирмы Miele.

Характеристики лампы накаливания (тип и максимальная мощность) должны соответствовать данным, указанным на типовой табличке и плафоне лампы.

- Замените лампу накаливания.
- Откиньте плафон вверх и крепко прижмите его слева и справа до четкой фиксации.

⚠ Проверьте надежность фиксации плафона. Попадание внутрь него жидкости может вызвать короткое замыкание.

## Ремонтные работы

При неисправностях, которые Вы не можете устранить самостоятельно, обращайтесь, пожалуйста, в сервисную службу Miele по телефону:

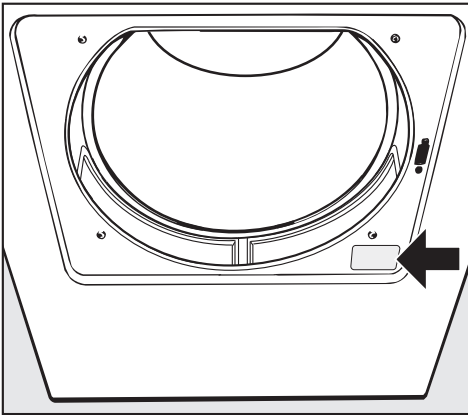
– Москва (495) 745 89 90

или

– или в сервисные центры Miele.

Сообщите сервисной службе модель и серийный номер Вашей сушильной машины.

Все данные Вы найдете на типовой табличке.



## Декларация соответствия ТР ТС

ТС № RU Д-DE.ME10.B.00417

### Срок действия

с 18.06.2014 по 17.06.2019

### Соответствие требованиям

ТР ТС 004/2011

ТР ТС 020/2011

ТР ТС 010/2011

## Оптический интерфейс PC

Оптический интерфейс **сушильной машины** служит сервисной службе для проверки и передачи данных.

## Дополнительно приобретаемые принадлежности

Дополнительные принадлежности для данной сушильной машины можно приобрести в фирменном магазине или сервисной службе Miele.

## Условия транспортировки и хранения

- При температуре от  $-25^{\circ}\text{C}$  до  $+55^{\circ}\text{C}$ , а также кратковременно, не более 24 часов, до  $+70^{\circ}\text{C}$
- Относительная влажность воздуха максимум 85% (без образования конденсата)

## Дата изготовления

Дата изготовления указана на типовой табличке в формате месяц/год.

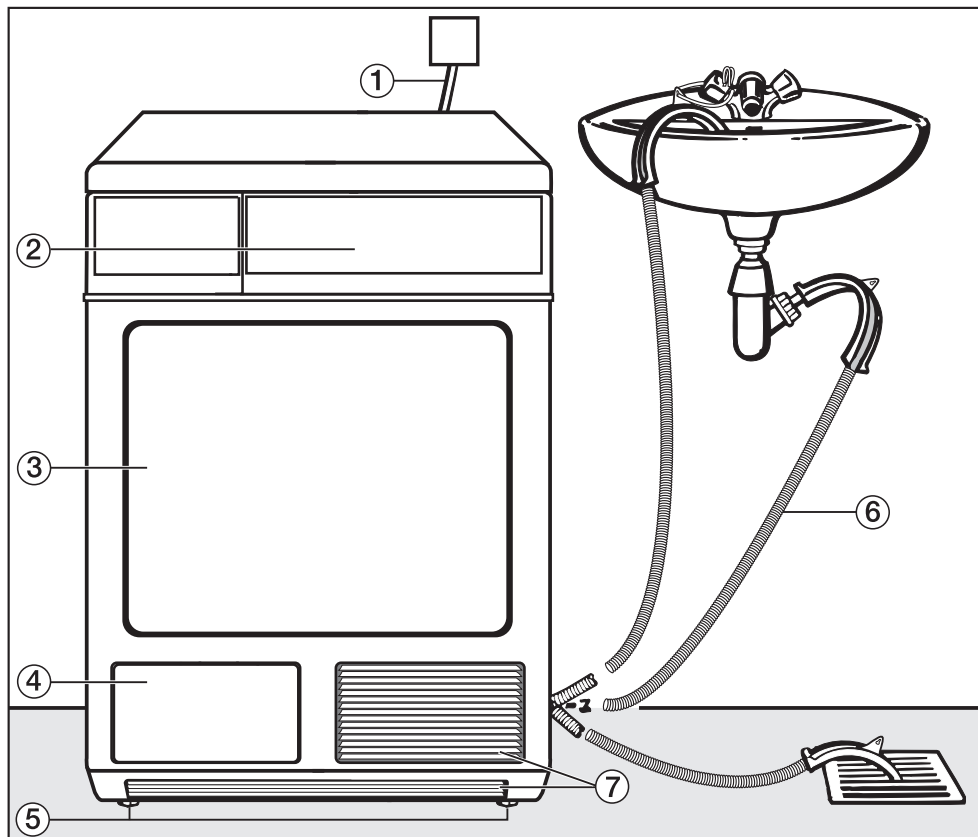
## Технический регламент

Этот прибор прошел проверку и соответствует всем действующим техническим регламентам, которые относятся к данной группе товаров.

# Установка и подключение

## Варианты установки

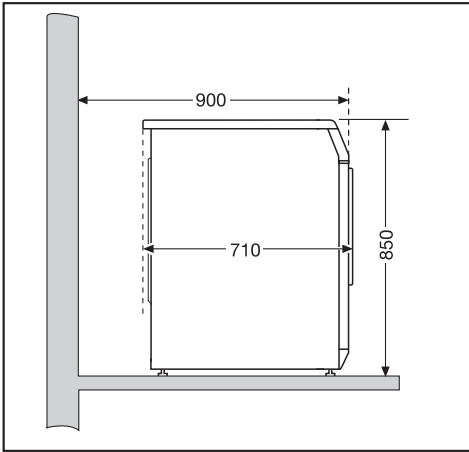
### Вид спереди



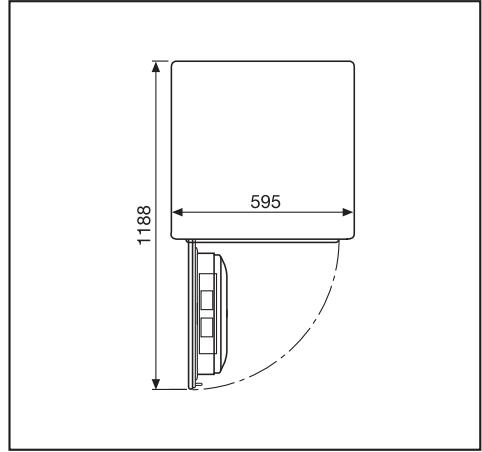
- ① Сетевой кабель
- ② Панель управления
- ③ Дверца
- ④ Внешняя крышка теплообменника
- ⑤ Четыре винтовые ножки, регулируемые по высоте
- ⑥ Сливной шланг (с изогнутым держателем)  
Дополнительно приобретаемая принадлежность: удлинитель шланга
- ⑦ Вентиляционные отверстия для воздушного охлаждения теплообменника

# Установка и подключение

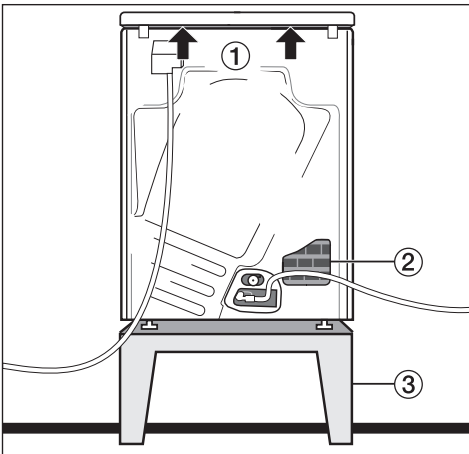
## Вид сбоку



## Вид сверху

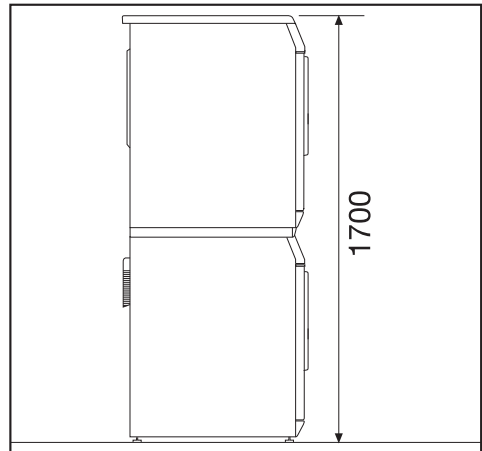


## Вид сзади



- ① Области под выступом крышки (стрелки) для подъема машины при ее перемещении
- ② Отверстие выхода воздуха для охлаждения теплообменника
- ③ Стальной цоколь (дополнительно приобретаемая принадлежность Miele, открытая или закрытая)


## Установка стиральной и сушильной машин в колонну



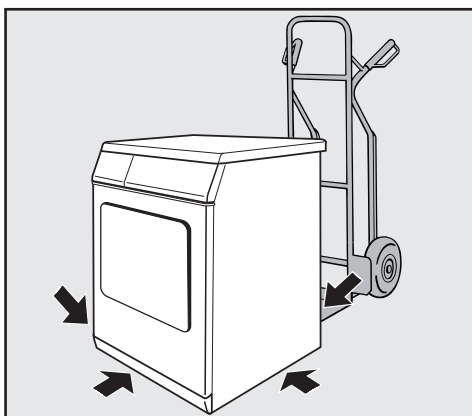
Для установки машин в колонну необходим соединительный монтажный комплект (дополнительно приобретаемая принадлежность Miele). Монтаж комплекта должен выполняться специалистом авторизованной фирмой Miele организации.

# Установка и подключение


## Установка прибора

 В области открывания дверцы сушильной машины не допускается монтаж запираемой или раздвижной дверцы, а также дверцы с противоположным расположением дверного упора.

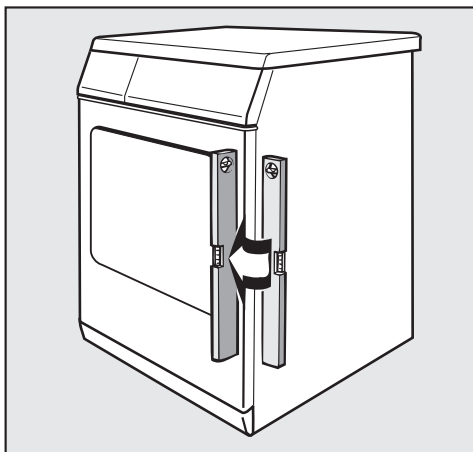
## Перемещение сушильной машины на место установки



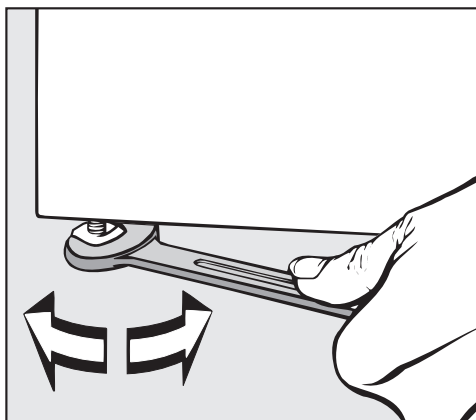
При перемещении машины Вы можете держать ее за выступающую заднюю часть крышки машины. Используйте для перемещения машины (с упаковочного поддона до места установки) передние ножки машины и задний выступ крышки.

 При транспортировке сушильной машины обратите внимание на ее устойчивость.

## Выравнивание сушильной машины



Для обеспечения безупречной работы сушильной машины требуется ее установка в вертикальном положении.



■ При наличии неровностей пола выровняйте положение машины вращением ножек.

**⚠** Ни в коем случае не загораживайте вентиляционные щели сушильной машины!

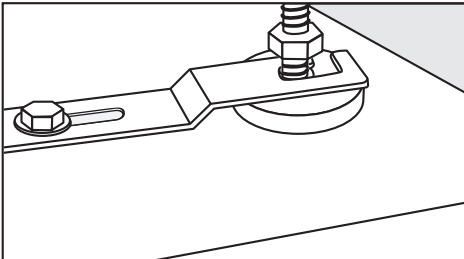
Не уменьшайте воздушный зазор между нижней стороной сушильной машины и полом из-за цокольных панелей, ковровых покрытий с длинным ворсом и т.д. В противном случае не будет обеспечен достаточный приток воздуха.

Эта сушильная машина не предназначена для встраивания под столешницу.

## Помещение для установки

Всасываемый при сушке охлаждающий воздух выводится с нижней и задней стороны сушильной машины и нагревает воздух в помещении. Поэтому необходимо обеспечить хорошую вентиляцию, особенно в небольших помещениях. Иначе неизбежно увеличение длительности сушки и повышенный расход электроэнергии.

## Жесткое крепление сушильной машины



**⚠** Зафиксируйте обе передние ножки сушильной машины с помощью прилагаемой крепежной скобы.

## Кассовая система

Сушильная машина может быть оснащена кассовой системой (дополнительно приобретаемая принадлежность).

Для этого специалист сервисной службы Miele должен запрограммировать соответствующую установку в электронике машины и подключить кассовую систему.

Монеты / жетоны необходимо регулярно вынимать из монетного кассового аппарата. Иначе произойдет сбой в его работе (затор)!

## – Указание для сервисной службы

**⚠** При подключении кассового аппарата штекер кнопочного переключателя (см. схему) должен быть переключен с позиции, настроенной на заводе, на кассовый режим. При несоблюдении это может привести к неточному функционированию кассового аппарата.

# Установка и подключение

## Сливной шланг для отвода конденсата

Образующийся при сушке конденсат откачивается и выводится через сливной шланг с нижней задней стороны машины.

Длина сливного шланга: . . . . . 2 м

Высота расположения сливного отверстия: . . . . . 1 м

**⚠** **Никогда не тяните** за сливной шланг и не **перегибайте его!** Иначе шланг можно повредить!

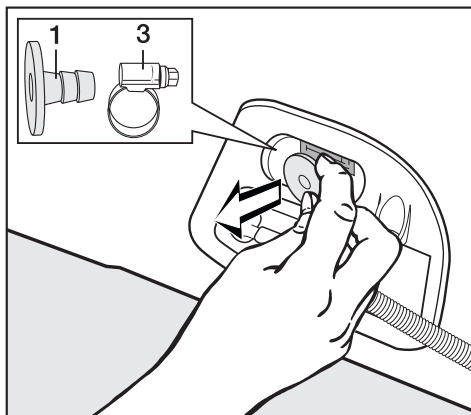
### Возможности слива воды:

1. Подвешивание сливного шланга на край мойки или раковины:
  - Закрепите шланг во избежание соскальзывания (например, привяжите)!
  - Используйте прилагаемый изогнутый держатель шланга (см. рисунок справа).
2. Слив в полу (водосток).
3. Жесткое подключение сливного шланга к сифону раковины

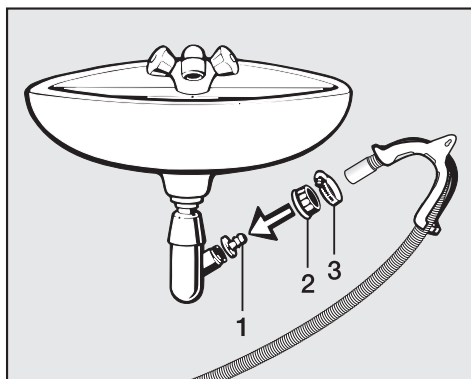
### Жесткое подключение сливного шланга к сифону раковины

Вы можете жестко подключить сливной шланг к сифону раковины.

Вам потребуется адаптер и хомут шланга, которые Вы найдете с нижней стороны задней стенки сушильной машины.



- Выньте адаптер **1** и находящийся за ним хомут шланга **3**.




- Установите на сифон раковины адаптер **1** с накидной гайкой сифона **2**.
- Прикрепите сливной шланг хомутом **3** к наконечнику.



## Электроподключение

Сушильная машина оснащена кабелем для подключения без розетки.

 Информация о номинальном потреблении и соответствующем предохранителе указана на типовой табличке. Сравните данные, приведенные на типовой табличке, с параметрами электросети.


Подключение должно осуществляться только с электропроводке с заземлением, выполненной согласно существующим нормам.

Подключение может производиться только специалистом-электриком.


Сушильная машина должна быть подключена к подходящему штекерному соединению.

Если предусматривается стационарное подключение, то для каждого полюса должно иметься устройство отключения. В качестве размыкающего устройства могут использоваться выключатели с расстоянием между контактами не менее 3 мм. К ним относятся линейные выключатели, предохранители и защитные устройства.

Штекерный разъем или устройство отключения от сети должны быть всегда доступны.

 Если сушильная машина будет отключена от сети, то место отключения должно быть закрыто или находиться под постоянным наблюдением.

Новое подключение, изменения в подключении или проверку защитного провода, включая проверку правильной защиты предохранителями, может проводиться только аттестованным электриком или специалистом-электромонтажником, знающим действующие нормы и требования предприятий по электроснабжению.

 В случае перехода на другой вид напряжения необходимо учитывать указания инструкции по переключению электромонтажной схемы. Это переключение должно выполняться только авторизованным специалистом или сотрудником сервисной службы Miele.

## Технические характеристики

Высота	850 мм
Ширина	595 мм
Глубина	710 мм
Глубина при открытой дверце	1188 мм
Вес	60,5 кг
Объем барабана	130 л
Максимальная загрузка	6,5 кг (вес сухого белья)
Длина сетевого кабеля	1600 мм
Напряжение питания	400 В 50 Гц
Общая потребляемая мощность	3,680 кВт
Предохранитель	10 А
Мощность лампы накаливания	см. типовую табличку
Справочные знаки проверки	см. типовую табличку
Макс. нагрузка на пол в рабочем состоянии	прим. 735 ньютон
Стандартное применение для эксплуатационной безопасности прибора	в соответствии с EN 10472, EN 60335
Уровень громкости звука на рабочем месте согласно EN ISO 11204/11203	< 70 дБ исх. 20 мкПа



# Miele

## PROFESSIONAL

Производитель:

Миле & Ци. КГ, Карл-Миле-Штрассе, 29, 33332 Гюттерсло, Германия  
Miele & Cie. KG, Carl-Miele-Straße 29, 33332 Gütersloh, Deutschland

Изготовлено на заводе:

Миле Техника с.р.о., Сумперска 1348, 78391, Юничев, Чехия  
Miele Technika s.r.o., Sumperska 1348, 78391 Uničov, Tschechien

Импортеры:

ООО Миле СНГ  
Российская Федерация и страны СНГ  
125284 Москва,  
Ленинградский пр-т, д. 31а, стр. 1  
Телефон: (495) 745 8990  
8 800 200 2900  
Телефакс: (495) 745 8984

Internet: [www.miele.ru](http://www.miele.ru)  
E-mail: [info@miele.ru](mailto:info@miele.ru)

ТОО Миле  
Казахстан  
050059, г. Алматы  
Проспект Аль-Фараби, 13  
Тел. (727) 311 11 41  
8-800-080-53-33  
Факс (727) 311 10 42

ООО "Миле"  
ул. Жиланская 48, 50А  
01033 Киев, Украина  
Телефон: + 38 (044) 496 0300  
Телефакс: + 38 (044) 494 2285

Internet: [www.miele.ua](http://www.miele.ua)  
E-mail: [info@miele.ua](mailto:info@miele.ua)



# EAC