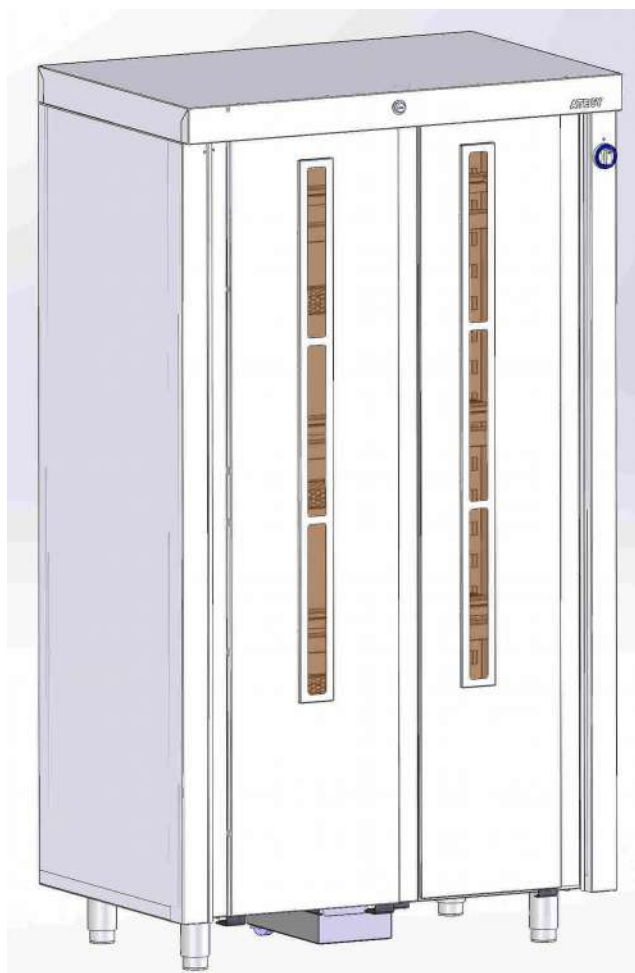


ЕАС

**Шкаф для стерилизации столовой
посуды и кухонного инвентаря
ШЗДП-4-950-02-1, ШЗДП-4-1200-02 -1
(без полок)**



Руководство по эксплуатации

ATESY®

*Благодарим Вас за покупку нашего изделия.
Мы уверены, что Вы не зря потратили деньги.*

1 Техническое описание

1.1 Шкаф для стерилизации столовой посуды и кухонного инвентаря ШЗДП-4-950-02-1 и ШЗДП-4-1200-02-1 (без полок) (далее — шкаф, изделие) предназначен для использования на предприятиях общественного питания и предприятиях по производству пищи.

1.2 На задней стенке шкафа установлены бактерицидные светильники открытого типа, которые дезинфицируют все поверхности, на которые светят, не изменяя их химический состав. Ультрафиолетовые лучи убивают множество опасных вирусов, бактерий, грибков, плесени. Обеззараживание производится как направленным, так и отраженным от стен и потолка потоками. Все внутренние поверхности шкафа изготовлены из нержавеющей стали, хорошо отражающей лучи.

1.3 В изделии применены безозоновые ультрафиолетовые лампы. После работы такой лампы не требуется обязательно проветривать помещения. Чтобы избежать вредного воздействия ультрафиолета на человека, в шкафу предусмотрены предохранительные устройства, которые отключают лампы при открытии двери шкафа. Контролировать работу ламп Вы можете через стеклянные окна в дверях шкафа.

1.4 Внутри шкафа устанавливаются каркасные полки из нержавеющей стали, которые могут крепиться на различных уровнях. Внутри полок устанавливаются сетчатые решетки, которые выбираются по назначению шкафа: для тарелок, разделочных досок, крышек, стаканов и кухонного инвентаря. Решетки и полки в комплект поставки не входят, их надо заказывать отдельно, исходя из Ваших потребностей.

1.5 Шкаф оснащен замком для запираания дверей. Изделие имеет ножки, позволяющие регулировать его горизонтальность.

1.6 Климатическое исполнение изделия УХЛ, категория размещения 4.2 по ГОСТ 15150-69 (эксплуатация в помещениях с температурой воздуха от +10 до +35 °С и относительной влажностью не более 60 % при 20 °С).

Предприятие «Атеси» постоянно расширяет и совершенствует ассортимент выпускаемой продукции, поэтому реальный комплект, внешний вид и технические характеристики изделия могут отличаться от указанных в данном паспорте без ухудшения потребительских свойств.

2 Технические характеристики

2.1 В шкафу установлены 8 бактерицидных ламп мощностью 8Вт. УФ-С излучение одной лампы 2,4 Вт. Средний срок службы лампы 9000 ч.

2.2 Шкаф подключается к электрической сети с напряжением 220В и частотой 50Гц. Потребляемая мощность шкафа 200Вт.

2.3 Технические характеристики шкафа приведены в таблице 1.

Табл. 1.

Модель	Габаритные размеры, (дл.х шир.х выс), мм	Масса, кг	Максимальная распределенная нагрузка на полку, кг
ШЗДП-4-950-02-1	950 x 627 x 1700	88	30
ШЗДП-4-1200-02-1	1200 x 627 x 1700	100	

3 Требования по технике безопасности

3.1 Шкаф выполнен с защитой от поражения электрическим током по классу 1 по ГОСТ Р 52161.1, степень защиты по ГОСТ 14254 – IP 20.

3.2 Бактерицидное излучение при его попадании на открытые части тела человека (особенно на глаза) может вызвать сильные ожоги поэтому следите, чтобы никаких лучей, как непосредственно от лампы, так и отраженных от деталей арматуры облучателя, не попадало в зону пребывания людей.

3.3 К эксплуатации бактерицидных установок должен допускаться персонал, прошедший необходимый инструктаж

3.4 Шкаф не предназначен для использования лицами (включая детей) с пониженными физическими, сенсорными или умственными способностями или при отсутствии у них жизненного опыта или знаний, если они не находятся под присмотром или не проинструктированы об использовании прибора лицом, ответственным за их безопасность.

3.5 Любое вмешательство в устройство, в том числе в случае неисправности, должно осуществляться только авторизованным центром обслуживания и квалифицированным персоналом, при использовании оригинальных запасных частей.

3.6 Всегда отключать шкаф от электрической сети перед проведением работ по очистке, техническому обслуживанию и ремонту.

3.7 По окончании любого ремонта убедитесь, что все предохранительные устройства функционируют.

3.8 Работа с поврежденным кабелем или электровилкой не допускается.

3.9 При появлении признаков ненормальной работы или обнаружении неисправности в электрической части, необходимо отключить шкаф от сети и вызвать специалиста.

3.10 Категорически запрещается:

- изменять электрическую схему и отключать или снимать любые части предохранительных устройств;
- использовать переходники, адаптеры, розетки, удлинители и прочие изделия, не соответствующие требованиям электробезопасности;
- оставлять включенный шкаф без присмотра;
- использовать шкаф не по назначению;

- допускать к шкафу детей и посторонних лиц;

3.11 Ртутьсодержащие приборы нельзя выбрасывать с бытовым мусором.

3.12 Запрещается нагружать полку грузом, превышающим указанный в табл.1.

4 Сборка, подготовка к работе и эксплуатация

4.1 Проверьте целостность упаковки. После снятия упаковки убедитесь в целостности оборудования и комплекта поставки. При наличии повреждений или отсутствии каких-либо частей проинформируйте перевозчика, приложив фотографию.

4.2 Снимите изделие с поддона, отвернув крепежные болты, расположенные под продольными досками поддона.

4.3 Отрегулируйте горизонтальность шкафа при помощи регулируемых опор. Удалите картонные транспортные вставки из направляющих дверей.

4.4 Распакуйте держатели полок и расставьте их по предусмотренным пазам в передних и задних стойках. Распакуйте полки и установите их на держатели. На полки установите решетки. Под нижней полкой установите поддон.

4.5 Лоток для сбора воды установите в направляющие под дном шкафа.

4.6 Для стекания воды в лоток установите желоба:

- узкий край желоба установить в отверстие в направляющих;

- широкий край желоба закрепить на крючок, расположенный под отверстием в дне шкафа.

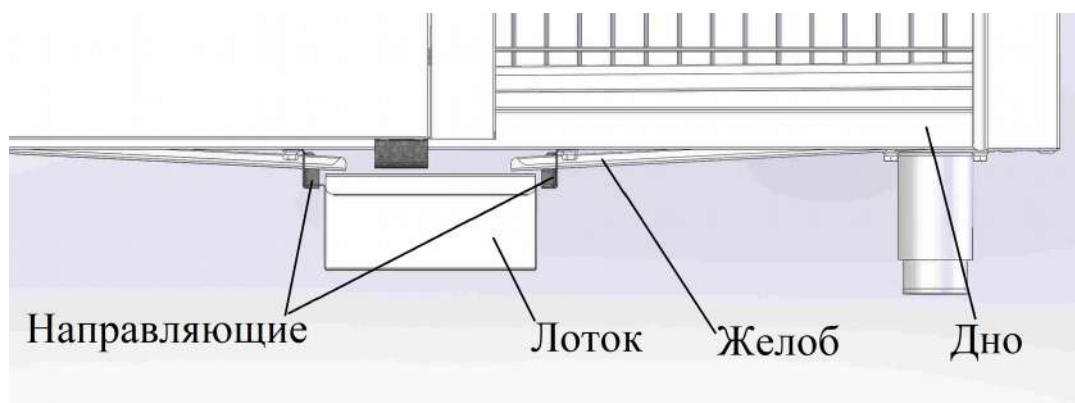


Рис.1

4.7 Проведите санитарную обработку шкафа с помощью средств очистки. Не используйте струи воды, абразивные материалы.

4.8 При включении шкафа следите за правильным положением дверей. На боковине шкафа стрелочка указывает, куда должна прийти внешняя дверь (рис.2).

4.9 Для обеззараживания применяется однократный режим облучения:

- уложите на полки шкафа предметы, подлежащие обеззараживанию;

-закройте двери шкафа;

-установите на таймере требуемое время обработки.

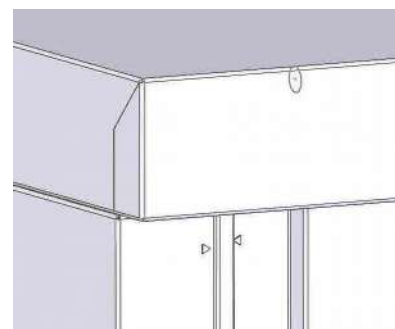


Рис.2

Чтобы обеспечить обеззараживание всех поверхностей достаточно 15 минут. С целью экономии электроэнергии, не оставляйте лампы включенными на долгое время.

4.10 При относительной влажности более 80 % бактерицидное действие ультрафиолетового излучения падает из-за эффекта экранирования микроорганизмов. Запыленность колбы лампы и отражателя облучателя также снижает значение бактерицидного потока. При наличии этих факторов увеличивайте время обработки на треть от заданного.

4.11 Следите за временем горения лампы: производитель указывает на упаковке количество рабочих часов, после превышения которых лампа перестает излучать ультрафиолет. Такую лампу необходимо заменить. При замене ламп колбу можно брать только перчатками.

4.12 Антибактериальные лампы сдают в специальные передвижные и стационарные пункты приема опасных отходов.

4.13 В случае нарушения целостности бактерицидных ламп и попадания ртути в помещение должна быть проведена тщательная обработка шкафа и помещения специализированными организациями.

5 Транспортирование и хранение

5.1 Условия транспортирования изделия по группе (С) ГОСТ 23216-78.

Перевозки осуществлять различными видами транспорта, в том числе водным (кроме моря).

5.2 Условия хранения изделий 2 (С) по ГОСТ 15150-69 в упаковке предприятия-изготовителя.

6 Техническое обслуживание

6.1 Производите очистку нержавеющей поверхности не реже 1-2 раз в неделю, используя средства очистки, не содержащие хлор. После очистки протирайте все поверхности сухими салфетками.

6.2 Необходимо периодически осуществлять чистку от пыли поверхности отражателя и колбы лампы, т.к. даже небольшой слой пыли заметно снижает выход бактерицидного потока. Протирка от пыли ламп должна проводиться ежемесячно, только при отключенном от сети шкафе.

6.3 Регулярно, не реже раза в 3 месяца, проверяйте и, при необходимости, подтягивайте болтовые соединения.

6.4 По всем вопросам, связанным с обслуживанием и ремонтом изделий производства компании «АТЕСИ», обращайтесь в авторизованные сервисные центры, перечень которых находится на сайте компании в разделе СЕРВИС:

<http://atesy.ru/service/>

7 Гарантийные обязательства

7.1 Производитель гарантирует нормальную работу изделия в течение 12 месяцев со дня продажи оборудования первому конечному пользователю при условии соблюдения правил пользования, изложенных в настоящем руководстве по эксплуатации.

7.2 Гарантийные обязательства не действуют в следующих случаях:

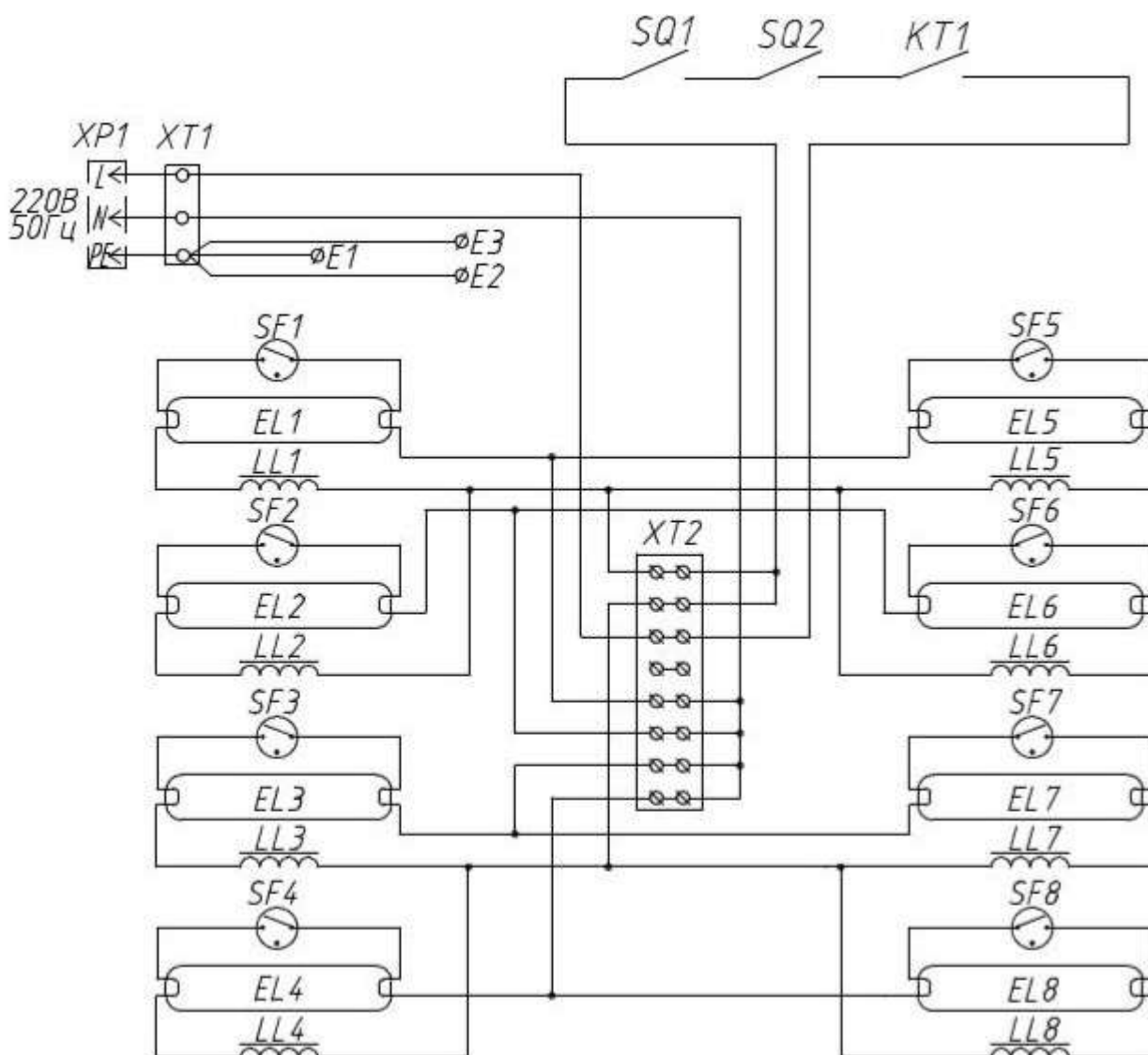
- при наличии в оборудовании механических повреждений;
- при использовании оборудования в целях, непредусмотренных руководствами по эксплуатации (паспортами) на оборудование;
- при повреждениях, возникших из-за несоблюдения правил монтажа, установки, настройки и эксплуатации оборудования;
- при нарушении правил проведения, или не проведении технического обслуживания, предусмотренного руководством по эксплуатации (паспортом) на оборудование;
- при повреждениях, вызванных умышленными или ошибочными действиями потребителя, либо небрежным обращением с оборудованием;
- при повреждениях, вызванных обстоятельствами непреодолимой силы (стихия, пожар, молния, и т. п.);
- при повреждениях, вызванных попаданием внутрь оборудования посторонних предметов, жидкостей, насекомых, грызунов;
- при доработке оборудования, внесении в него конструктивных изменений или проведении самостоятельного ремонта;
- при повреждениях оборудования вследствие неправильной транспортировки и хранения;
- при повреждениях, вызванных использованием нестандартных (неоригинальных) расходных материалов и комплектующих частей;
- при повреждениях, вызванных превышением допустимых значений питающего напряжения на входах оборудования, или использованием источников питания, не удовлетворяющим требованиям, которые описаны в руководстве по эксплуатации.

7.3. Гарантийные обязательства не распространяются на лампы, стартеры, дроссели.

7.4. Гарантийный срок хранения — 12 месяцев со дня изготовления. В случае превышения срока хранения должна быть проведена предпродажная подготовка изделия в соответствии с регламентом предприятия-изготовителя, за счет владельца оборудования. Для проведения предпродажной подготовки необходимо обратиться в авторизованный сервисный центр.

7.5. Срок службы изделия — 5 лет со дня изготовления.

Схема электрическая принципиальная



XP1	Вилка 2P+PE 16A 220В	1
XT1	Клеммник WAGO 862-1503 с обозначением контактов	1
XT2	Клеммник 10А (полистироловый 8шт.)	1
KT1	Таймер DKJ-Y-60 16А 250W-1	1
SQ1, SQ2	Микропереключатель DICGU VM3-05N-160S-V3	2
SF1-SF8	Стартер st 111 basic 4-65w	8
EL1-EL8	Бактерицидная лампа PHILIPS TUV 8W FAM G5	8
LL1-LL8	Дроссель L 4_6_8 для люминесц.ламп (Vossloh Schwabe)	8
E1-E3	Клемма заземления	1

8 Комплект поставки

Наименование	Кол-во	Наименование	Кол-во
Шкаф	1 шт.		
Поддон	1 шт.	Ключ для замка	2 шт.
Лоток	1 шт.	Руководство по эксплуатации	1 шт.
Желоб	2 шт.	Упаковка	1 шт.

9 Сведения о приемке

Шкаф для стерилизации столовой посуды и кухонного инвентаря

ШЗДП-4- - 02-1

соответствует конструкторской документации и признан годным для эксплуатации.

Заводской номер _____

Дата выпуска _____ 20 ____ г.

Принято ОТК.

М.П.

ATESY®

**140000, Россия, Московская область,
г. Люберцы, ул. Красная, д. 1, строение ЛИТ. Б Б1
т/ф: (495) 995-95-99
info@atesy.info www.atesy.ru**