

Линия раздачи питания «Ривьера»

Защитное стекло полки 1-го яруса

Козырек полки 2-го яруса

**РУКОВОДСТВО ПО
ЭКСПЛУАТАЦИИ**

ATESY®

1.Защитное стекло между столешницей и полкой 1-го яруса. Рис.1

1.1.Комплектность защитного стекла между столешницей и полкой 1-го яруса

Поз. №	Наименование	Кол.	Ед. изм.	Поз. №	Наименование	Кол.	Ед. изм.
1	Стекло полки 1-го яруса	1	шт.	6	Винт М6	4	шт.
3	Держатель стекла нижний	2	шт.	7	Шайба пружинная 6	4	шт.
4	Держатель стекла верхний (левый, правый)	2	шт.				

1.2 Порядок сборки защитного стекла между столешницей и полкой 1-го яруса.

- 1) Держатель стекла нижний (2шт.) поз.3 установить в пазы столешницы поз.8.
- 2) Стекло полки 1-го яруса поз.1 установить в держатели стекла поз.3.
- 3) На стекло поз.1 сверху поочередно вставить держатели стекла (левый, правый), прикрепив их к полке 1-го яруса поз.9, при помощи винта поз.6 и шайбы поз.7

2.Козырек полки 2-го яруса. Рис.1

2.1.Комплект козырька полки 2-го яруса

Поз. №	Наименование	Кол.	Ед. изм.	Поз. №	Наименование	Кол.	Ед. изм.
2	Стекло полки 2-го яруса	1	шт.	7	Шайба пружинная 6	4	шт.
5	Прижим стекла (левый, правый)	2	шт.		Самоклеющийся силиконовый амортизатор	4	шт.
6	Винт М6	4	шт.				

2.2. Порядок сборки козырька полки 2-го яруса.

- 1) На прижимы стекла поз.5 наклеить самоклеющийся силиконовые амортизаторы (по 2шт. на каждый прижим).
- 2) По торцам стекла полки 2-го яруса поз.2 поочередно установить прижимы поз.5 (левый, правый), прикрепив их к полке 2-го яруса поз.10 при помощи винта поз.6 и шайбы поз.7

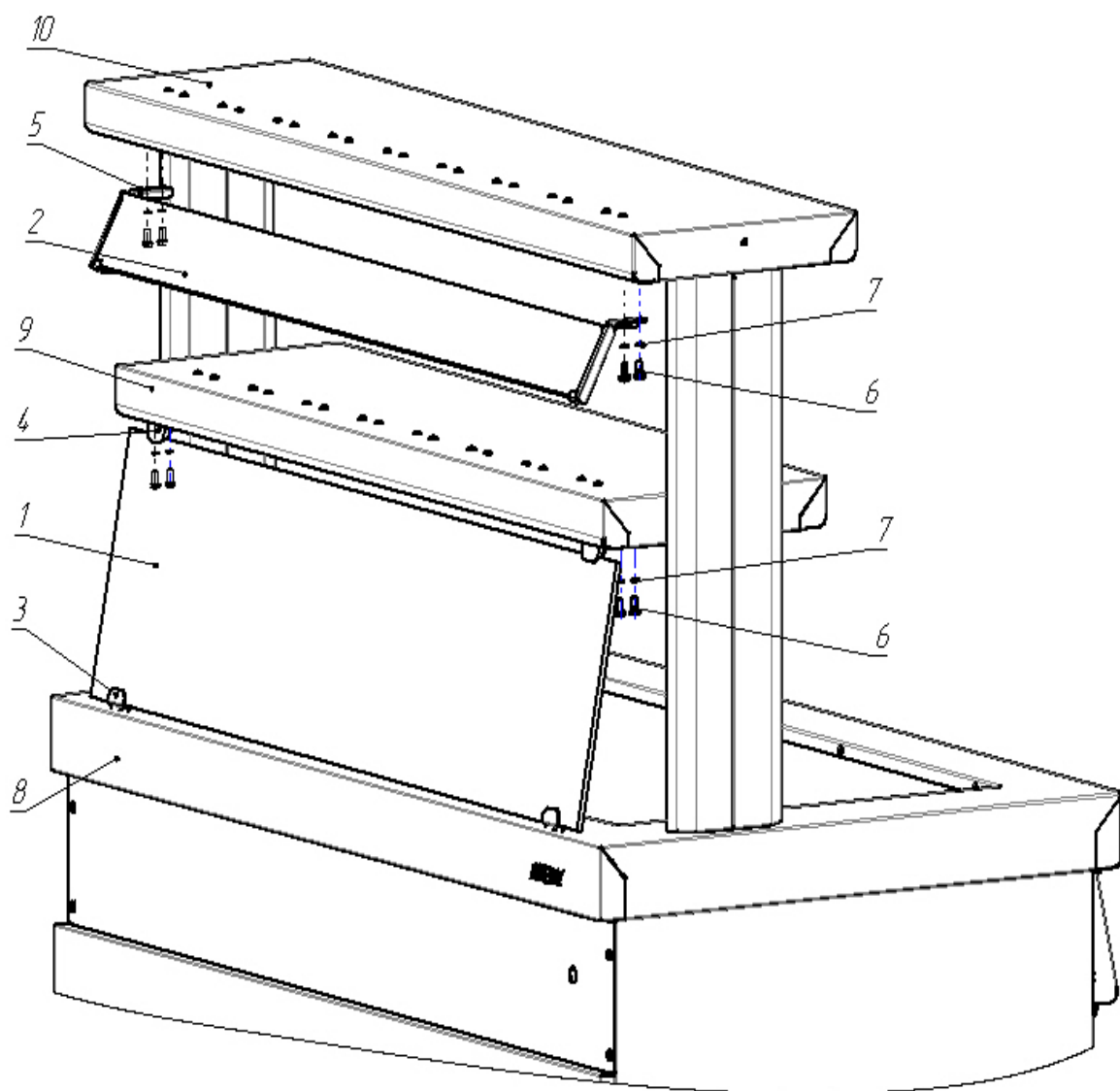


Рис.1

3. Свидетельство о приемке

Защитное стекло полки 1-го яруса

Козырек полки 2-го яруса

Дата выпуска _____ 20 ____ г

Принято ОТК

М.П.

ATESY®
140000, Московская область,
г. Люберцы, ул. Красная, д.1,
т/ф: (495) 995-95-99
www.atesy.ru