

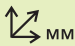
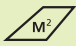
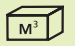


Серия кондитерских шкафов D4 (Latium)



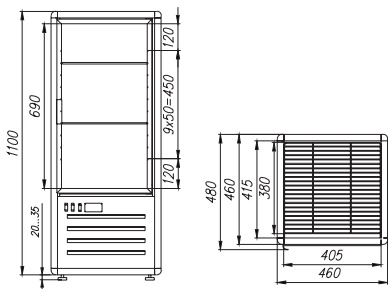
▼ Кондитерские шкафы Latium D4 - идеальный вариант для демонстрации кондитерских изделий, аппетитных сэндвичей и бутербродов, выпечки, пиццы и деликатесов в кафе, барах и ресторанах.

Салютма®

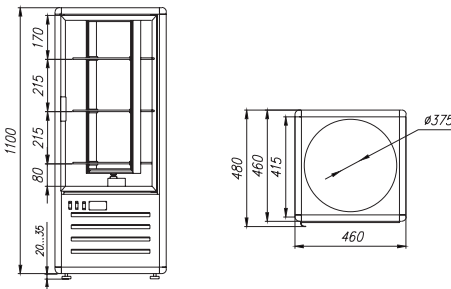
ТЕХНИЧЕСКИЕ ХАРАКТЕРИСТИКИ

Модель	Габаритные размеры, мм	Горизонтальная площадь экспозиции, м ²	Полезный объем, м ³	Рабочая температура, °С	Размер полки, мм
	 мм	 м ²	 м ³		 мм
R120 C	480x460x1100 (1135)	0,44	0,09	+6...+12	405x380
R120 Cвр	480x460x1100 (1135)	0,33	0,07		d375
R400 C	575xх600x1850 (1950)	1,02	0,2	+2...+10	500x425
R400 Cвр	575xх600x1850 (1950)	0,64	0,13		d450
R800 C	1100x600x1850 (1950)	2,06	0,41		500x425

R120C



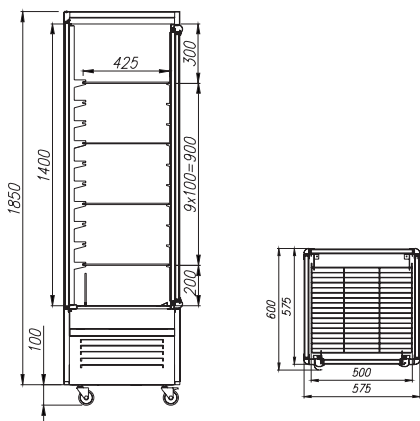
R120Cвр



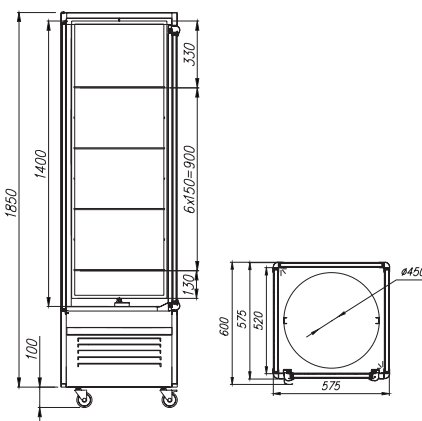
Вариант покраски 1/2



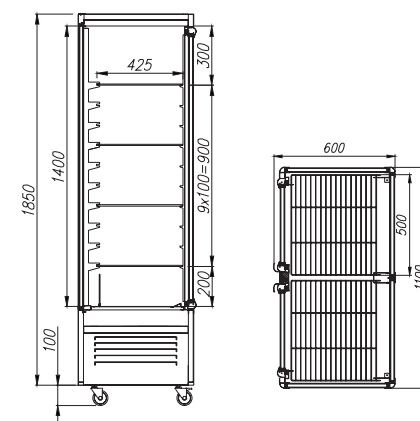
R400C



R400Cвр



R800C



Климатический класс оборудования: 3.
Шкафы предназначены для эксплуатации в закрытом помещении с естественной вентиляцией при температуре окружающего воздуха от +12°С до +25°С и относительной влажности не более 60%.

ОПЦИИ:

- дополнительные полки
- колесная опора
- регулируемые по высоте ножки
- исполнение INOX, вариант покраски 1/2
- цветовые решения по RAL
- дополнительная дверь открывания

СТАНДАРТНЫЕ ЦВЕТОВЫЕ РЕШЕНИЯ

brown&gold



brown&beige



ЦВЕТОВЫЕ РЕШЕНИЯ (ОПЦИИ):

RAL9006



RAL1015



RAL1023



RAL6029



RAL3020



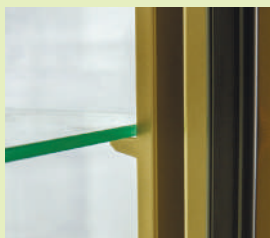
RAL5017



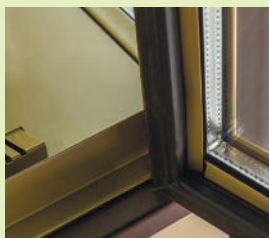
RAL9003/RAL9005



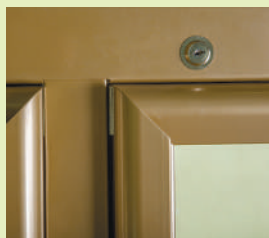
ДОПОЛНИТЕЛЬНАЯ
СТЕКЛЯННАЯ ПОЛКА



ДВОЙНОЙ
СТЕКЛОПАКЕТ



МЕХАНИЧЕСКИЙ
ЗАМОК



ДИНАМИЧЕСКОЕ
ОХЛАЖДЕНИЕ



4-ХСТОРОНЯЯ LED-
ПОДСВЕТКА (400,800)

