

Прилавок кассовый

ПАСПОРТ БИЛГ 4.330.055 ПС

Инв. № подл.	Подп. и дата	Взам. инв. №	Инв. № дубл.	Подп. и дата

1. ОБЩИЕ СВЕДЕНИЯ ОБ ИЗДЕЛИИ.

1.1. Прилавок кассовый с цельнометаллическим накопителем предназначен для магазинов самообслуживания.

Универсальная сборка позволяет собирать прилавок в разных направлениях (левый, правый). При необходимости стол можно развернуть на 180° при любом направлении прилавка.

1.2. Паспорт не отражает незначительных конструктивных изменений изделия, внесенных заводом-изготовителем.

1.3. Транспортирование изделия разрешается любым видом транспорта, кроме воздушного, только в упакованном виде в соответствии с Правилами перевозок, действующими на каждом конкретном виде транспорта. При перевозках на автомобильном транспорте скорость не должна превышать 60 км/час. Погрузка, транспортирование, разгрузка должны производиться осторожно, не допуская ударов и толчков. Ориентирование ящика должно быть в соответствии с нанесенными на нём знаками. Кантовать ящик запрещается.

1.4. Отзывы по улучшению эксплуатационных качеств и конструкции изделия просим направлять по адресу изготовителя:

424026, Республика Марий Эл, г. Йошкар-Ола, ул. К. Маркса, 133,
ОАО "Контакт", тел. (8362) 42-22-77, факс (8362) 42-12-77.

2. ТЕХНИЧЕСКИЕ ХАРАКТЕРИСТИКИ.

2.1. Основные технические характеристики соответствуют указанным в таблице 1.

Таблица 1

Наименование	Значение
Внутренний объём, м ³	0,44
Площадь стола, м ²	0,5
Габаритные размеры, мм:	
длина	1403
ширина	997
высота	890
Нагрузка (равномерно распределенная) на стол, кг, не более	40
Масса, кг, не более	60

Изн.	Лист	№ докум.	Подп.	Дата	БИЛГ 4.330.055 ПС	Лист
						2

3. КОМПЛЕКТНОСТЬ.

3.1. Комплектность поставки изделий указана в таблице 2.

Таблица 2

Наименование	Количество, шт.
Паспорт	1
Стол	1
Комплект обшивок:	
Обшивка 178	1
Обшивка 179	1
Обшивка 180	1
Обшивка 181	2
Обшивка 182	2
Обшивка 183	1
Обшивка 184	1
Обшивка 185	1
Обшивка 174	1
Опоры 112	8
Уголок 144	1
Комплект крепёжа:	1
Винт М6х12	21
Шайба (плоская)	21
Шайба (пружинная)	21
Гайка М6	21
Винт (саморез острый)4,2х14	29

Инв. № подл.	Подп. и дата
Взам. инв. №	Инв. № дубл.
Подп. и дата	

Изм.	Лист	№ докум.	Подп.	Дата	БИЛГ 4.330.055 ПС	Лист
						3

4. СВИДЕТЕЛЬСТВО О ПРИЁМКЕ.

Изделие, заводской № _____, соответствует технической документации и упаковано изготовителем.

Дата выпуска _____

Начальник ОТК

(личная подпись)
М.П.

(расшифровка подписи)

5. РАСПАКОВКА, СБОРКА И ПОДГОТОВКА ИЗДЕЛИЯ К ЭКСПЛУАТАЦИИ.

5.1. Изделие аккуратно освободить от упаковки, соблюдая необходимые меры предосторожности от механического повреждения лицевых поверхностей изделия.

5.2. Проверить комплектность и отсутствие повреждений.

5.3. Собрать корпус из комплекта обшивок согласно схеме. Придать корпусу устойчивое положение регулировкой опор.

5.4. Установить стол на корпус согласно схеме.

5.5. Поверхности изделия промыть нейтральным моющим средством и протереть насухо мягкой тряпкой.

6. ГАРАНТИИ ИЗГОТОВИТЕЛЯ.

6.1. Гарантийный срок эксплуатации изделия устанавливается не менее 12 месяцев со дня продажи (дата продажи указана в накладной), но не более 18 месяцев от даты изготовления.

6.2. Гарантийные обязательства не распространяются на изделие в случаях, когда:

- эксплуатация изделия не соответствует требованиям, изложенным в настоящем паспорте.

- детали и узлы имеют повреждения, возникшие вследствие не соблюдения правил транспортирования, хранения, сборки, эксплуатации;

- повреждения вызваны пожаром, ударом молнии, затоплением и другими стихийными бедствиями;

- изменена конструкция или комплектация изделия, либо ремонт выполнен лицом, на то не уполномоченным;

- изделие имеет механические повреждения, следы воздействия химических веществ.

Инва. № подл.	Подп. и дата
Взам. инв. №	Инва. № дубл.
Подп. и дата	Подп. и дата

								Лист
								4
Изм	Лист	№ докум.	Подп.	Дата	БИЛГ 4.330.055 ПС			

Схема сборки корпуса

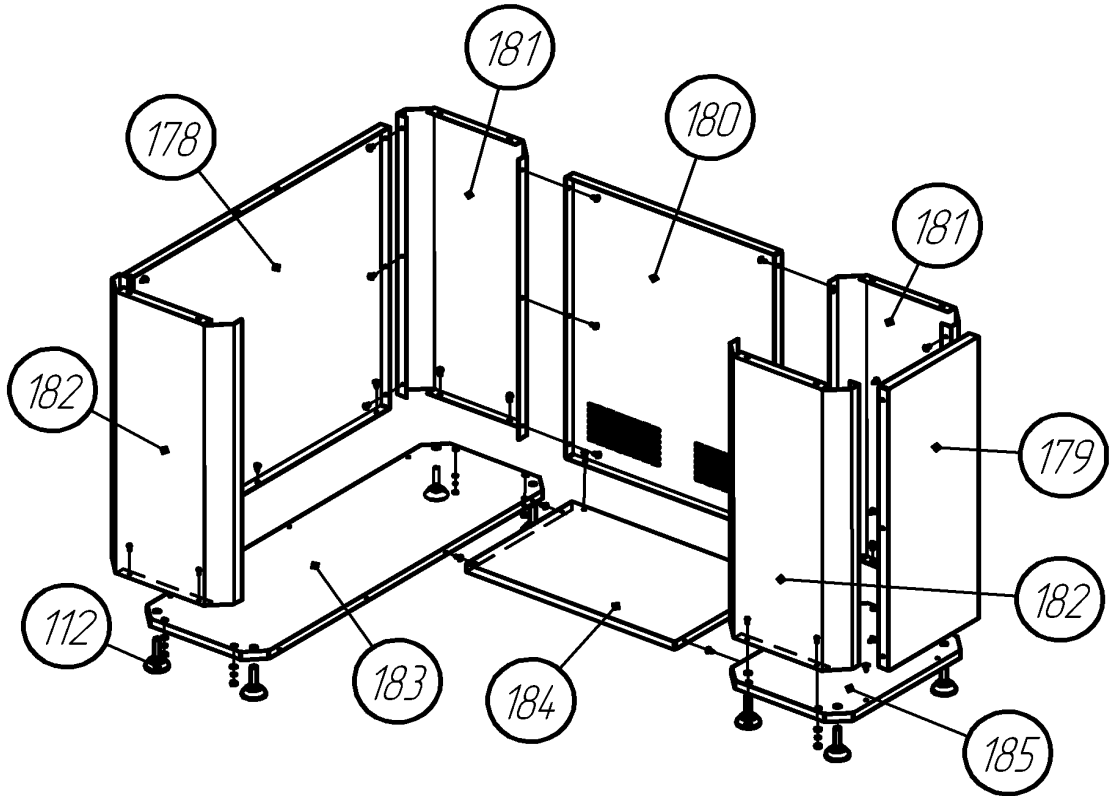
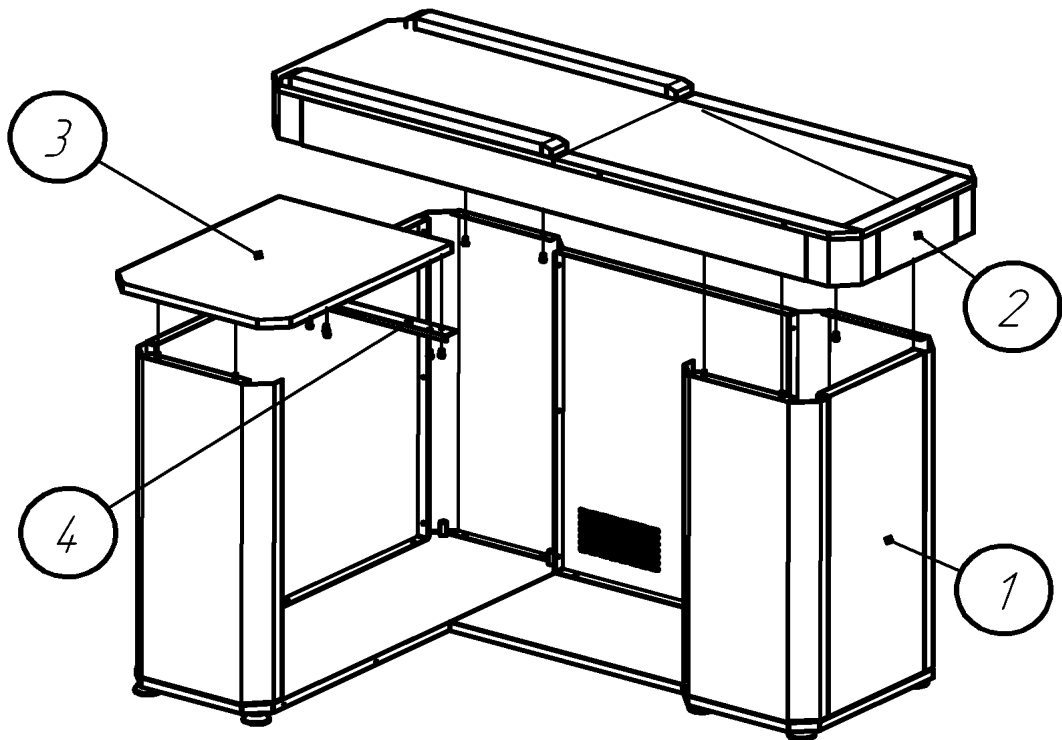


Схема сборки прилавка кассового



1. Корпус. 2. Стол. 3. Обшивка 174. 4. Уголок 144.

Инв. № подл.	Подп. и дата
Взам. инв. №	Инв. № дубл.
Подп. и дата	

Изм.	Лист	№ докум.	Подп.	Дата

БИЛІГ 4.330.055 ПС

ЛИСТ РЕГИСТРАЦИИ ИЗМЕНЕНИЙ

Изм.	Номера листов (страниц)				Всего листов (страниц) в докум.	№ докум.	Входящий №сопроводительного докум. и дата	Подп.	Дата
	изменённых	заменённых	новых	аннулированных					

Инв. № подл.	Взам. инв. №	Инв. № дубл.	Подп. и дата

									Лист
									6
Изм	Лист	№ докум.	Подп.	Дата	БИЛІГ 4.330.055 ПС				