

РОССИЯ
ООО «ЭЛИНОКС»



**МАРМИТ ЭЛЕКТРИЧЕСКИЙ
ПЕРЕДВИЖНОЙ
ЭМП-70**

Руководство по эксплуатации

ЕАС

ВВЕДЕНИЕ

ВНИМАНИЕ!

Настоящее руководство по эксплуатации должно быть обязательно прочитано перед пуском электрических мармитов передвижных ЭМП-70 (далее – мармит или изделие) в работу пользователем, ремонтниками и другими лицами, которые отвечают за транспортирование, его установку, пуск в эксплуатацию, обслуживание и поддержание в рабочем состоянии.

Руководство должно находиться в доступном для пользователя месте и хранится весь срок службы изделия.

Настоящее руководство включает в себя паспортные данные.

Мармиты соответствуют требованиям технических регламентов Таможенного Союза:

Сертификат соответствия № ТС RU C-RU.MX11.B.00278 от 30.11.2018 по 29.11.2023 требованиям ТР ТС 010/2011 "О безопасности машин и оборудования".

Декларация о соответствии ЕАЭС № RU Д-RU.MX11.B.00007/18 от 17.12.2018 по 13.12.2023 требованиям ТР ТС 004/2011 "О безопасности низковольтного оборудования".

Декларации о соответствии ЕАЭС № RU Д-RU.MH10.B.00149/18 от 26.12.2018 по 25.12.2023 требованиям ТР ТС 020/2011 "Электромагнитная совместимость технических средств".

На предприятии действует сертифицированная система менеджмента качества в соответствии требованиям ИСО 9001:2015. Регистрационный номер сертификата 73 100 3466, действителен по 26.01.2020.

1. НАЗНАЧЕНИЕ

Электрический мармит передвижной предназначен для кратковременного хранения в горячем состоянии вторых блюд в функциональных емкостях и раздачи их потребителю.

Мармит устанавливается на предприятиях общественного питания отдельно или в составе технологических линий горячих цехов и линиях раздачи столовых самообслуживания.

2. ТЕХНИЧЕСКИЕ ХАРАКТЕРИСТИКИ

Технические данные приведены в таблице 1.

Таблица 1

| Наименование параметра | Величина параметра |
|--|---------------------------|
| | ЭМП-70 |
| 1. Напряжение, В | 230 |
| 2. Род тока | однофазный, переменный |
| 3. Частота тока, Гц | 50 |
| 4. Количество терморегуляторов, шт. | 1 |
| 5. Номинальная потребляемая мощность, кВт: ПЭН-ов; суммарная | 2,0 2,0 |
| 6. Количество ПЭН-ов, шт. | 2 |
| 7. Габаритные размеры ванны, ДхШхГ, мм | 960x510x180 |
| 8. Объем воды, заливаемой в ванну, л | 12 |
| 9. Рабочая температура воздуха в ванне, °С, не более | 85 |
| 10. Время разогрева воды, не более, мин. | 45 |
| 11. Количество гастроемкостей GN1/1-150, шт. | 2 |
| 12. Количество гастроемкостей GN1/3-150, шт. | 3 |
| 13. Габаритные размеры, мм: длина; ширина; высота до стола; высота | 1200 670 850 882 |
| 14. Масса, не более, кг | 62 |
| 15. Срок службы, лет | 10 |



Рис. 1 Электрический мармит передвижной ЭМП-70

5. МЕРЫ БЕЗОПАСНОСТИ

К обслуживанию мармита допускаются лица, прошедшие технический минимум по эксплуатации оборудования и ознакомившиеся с настоящим руководством по эксплуатации.

ВНИМАНИЕ! Мармит не предназначен для использования лицами (включая детей) с пониженными физическими, психическими или умственными способностями, или при отсутствии у них опыта или знаний, если они не находятся под контролем или не проинструктированы об использовании изделия лицом, ответственным за их безопасность. Дети должны находиться под присмотром для недопущения игры с мармитом.

При работе с мармитом соблюдайте следующие правила безопасности:

- перед санитарной обработкой регулятор мармита установите в положение «0» и отключите мармит от электросети, вынув вилку соединителя из розетки;
- периодически проверяйте исправность электропроводки и заземляющего устройства мармита;
- при обнаружении неисправностей немедленно отключите мармит от сети, вынув вилку соединителя из розетки и вызовите электромеханика;
- включайте мармит только после устранения неисправностей;
- следите за уровнем воды в ванне, она должна быть не ниже минимального уровня, отмеченного в ванне.

Категорически запрещается:

- производить чистку и устранять неисправности при работе мармита;
- включать мармит, не соединенный с контуром заземления цеха;
 - включать мармит без автомата защиты или с неисправным автоматом защиты в стационарной проводке;
 - отставлять работающий мармит без присмотра;
 - перемещать мармит подключенный к сети питания;
 - использовать мармит для транспортировки продовольственных или других грузов;
 - держать включенным незагруженный мармит;
 - вносить в мармит легковоспламеняющиеся и другие опасные вещества;
 - использовать мармит для сушки различных не пищевых продуктов;
 - использовать мармит для обогрева помещения;
 - загромождать доступ к вентиляционным отверстиям;
 - вносить изменения в конструкцию мармита.

Внимание! Для очистки мармита не допускается применять водяную струю.

Общие требования безопасности:

- потребитель при эксплуатации мармита должен соблюдать требования ГОСТ 12.1.004 по пожарной безопасности;
- не допускается использование мармита в пожароопасных и взрывоопасных зонах;

- не допускается установка мармита ближе 1 м от легковоспламеняющихся материалов; при установке мармита ближе 1 м от кухонной мебели, перегородок или стен требуется, чтобы они были изготовлены из негорючих материалов или покрыты негорючим теплоизоляционным материалом. Особое внимание при такой установке уделить соблюдению мер противопожарной безопасности.

- в производственных помещениях рабочие места, где при выполнении работы происходит образование и выделение газа и пара, должны быть оборудованы механической общеобменной приточно-вытяжной вентиляцией по ГОСТ 12.4.021, обеспечивающей состояние воздушной среды в соответствии с требованиями ГОСТ 12.1.005 и ГН 2.2.5.1313.

- при монтаже мармита должна быть установлена коммутационная защитная аппаратура, гарантирующая от пожароопасных факторов: короткого замыкания, перенапряжения, перегрузки, самопроизвольного включения; подключение мармита к электросети должно осуществляться с учетом допускаемой нагрузки на электросеть.

Внимание! Не загораживайте проход к автоматическому выключателю в стационарной проводке.

6. ПОРЯДОК УСТАНОВКИ

Распаковку, установку и испытание мармита должны производить специалисты по монтажу и ремонту оборудования для предприятий общественного питания и торговли. После занесения мармита с отрицательной температуры в помещение необходимо выдержать мармит при комнатной температуре в течении 6 часов.

Установку мармита проводить в следующем порядке:

После проверки состояния упаковки следует распаковать мармит, провести внешний осмотр и проверить комплектность в соответствии с Таблицей 2 Руководства.

- * перед установкой мармита на предусмотренное место необходимо снять защитную пленку со всех поверхностей. Необходимо следить за тем, чтобы мармит был установлен в горизонтальном положении, высота должна быть удобной для пользователя.

- * Мармит следует разместить в хорошо проветриваемом помещении, если имеется возможность, то под воздухоочистительным зонтом. Учитывая вид мармита, его можно размещать отдельно или вместе с другим кухонным оборудованием;

- * допускается установка мармита на расстояние не ближе 100 мм от стены;

- * установить мармит на колесные опоры;

- * зафиксировать мармит, нажимая ногой на педали колес для фиксации (два колеса);

- * Подключите мармит к электросети.

Порядок подключения к электросети:

Питающее напряжение сети должно быть в пределах от минус 10% до плюс 10% от номинального при допустимом изменении частоты тока по ГОСТ 32144.

ВНИМАНИЕ! Если в вашем регионе перепады питающего напряжения сети превышают указанные, рекомендуются изделие подключать к сети через монитор напряжения или стабилизатор напряжения. В противном случае изделие может выйти из строя, и гарантийные обязательства при этом не действуют.

- подключите мармит к электросети (1N/PE 230В 50Гц, однофазная трехпроводная сеть с одним фазовым проводником, нулевым рабочим и защитным проводниками) согласно действующему законодательству и нормативам.

Подключение к электросети производится только уполномоченной специализированной службой с учетом надписей на табличках, маркировкой зажимов на клеммном блоке мармита и в соответствии со схемой электрической принципиальной.

Электропитание подвести от сетевой розетки к приборному вводу, расположенной на панели управления мармита, с помощью соединителя.

Сетевая розетка должна быть рассчитана на ток 16А, иметь заземляющий контакт, соединенный с контуром заземления цеха, и должна быть подключена через двух полюсный автоматический выключатель с комбинированной защитой, реагирующий на номинальный рабочий ток 10А и ток утечки 10мА. Автоматический выключатель в стационарной электропроводке должен обеспечивать гарантированное отключение всех полюсов питания от сети питания мармита и должен иметь зазор между контактами не менее 3 мм на всех полюсах.

- монтаж и подключение произвести так, чтобы стало невозможным получить доступ к токопроводящим частям без применения инструментов;

- надежно заземлите мармит, убедившись, что заземляющая клемма розетки соединена с контуром заземления цеха.


- провести ревизию соединительных устройств электрических цепей мармита (винтовых и безвинтовых зажимов), при выявлении ослабления подтянуть или подогнуть до нормального контактного давления.

Номинальное поперечное сечение соединителя не должны быть меньше значений, указанных в таблице 3.

Таблица 3

| Изделие | Обозначение шнура (марка, число и номинальное сечение жил) |
|---------|--|
| ЭМП-70 | КГН 3x1,0 |

Питающие шнуры должны быть выполнены в виде маслостойкого шнура, защищенного гибким кабелями не легче обычных шнуров с оболочкой из полихлорпропилена или другой равноценной синтетической оболочкой (код обозначения 60245 IEC57) (Например, шнуры питания типа ПРМ, КГН и т.п.), армированные вилкой и розеткой.

Для выравнивания потенциалов при установке мармита в технологическую линию предусмотрен зажим, обозначенный знаком  - эквипотенциальность.

Эквипотенциальный провод должен быть сечением не менее 10 мм².

Проверить герметичность сливного крана. Проверить открытие и закрытие сливного крана.

Сдача в эксплуатацию смонтированного оборудования оформляется по установленной форме.

7. ПОРЯДОК РАБОТЫ

Прежде чем включить мармит, внимательно ознакомьтесь с настоящим руководством по эксплуатации и, в первую очередь, с указаниями по технике безопасности, элементами управления и надписями на мармите.

Перед началом работы заполните паровую ванну кипяченой водой до метки на ванне (в процессе работы поддерживайте уровень воды в ванне).

Для ускорения выхода мармита на рабочий режим рекомендуется наливать в ванну горячую кипяченую воду.

Установить рабочие емкости.

Подключить мармит к сети с помощью соединителя. Для этого один конец соединителя установить в приборный ввод панели управления мармита, другой – в розетку. При этом на пульте управления загорается лампа "Сеть". Поворотом ручки терморегулятора по часовой стрелке установите необходимую температуру, загорается индикатор "Работа" на терморегуляторе. При достижении заданной температуры терморегулятор отключает ПЭН-ы (гаснет индикатор «Работа»). При остывании ванны терморегулятор вновь включает ПЭН-ы.

После окончания работы установите ручку терморегулятора в положение «0» (повернуть ручку терморегулятора против часовой стрелки до упора).

Отключить мармит от сети, вынув вилку соединителя из розетки.

Дайте остыть воде до температуры (50 – 60)°С, выньте емкости, наденьте на штуцер вентиля шланг слива, откройте вентиль и слейте воду из ванны в ведро. Соберите со дна ванны крупные частицы пищи. Заполните новую порцию воды до метки уровня, тщательно промойте ванну и слейте воду. Закройте вентиль и уберите шланг.

8. ТЕХНИЧЕСКОЕ ОБСЛУЖИВАНИЕ

Техническое обслуживание и ремонт должен производить электромеханик III - V разрядов, имеющий квалификационную группу по электробезопасности не ниже третьей.

В процессе эксплуатации мармита необходимо выполнить следующие виды работ в системе технического обслуживания и ремонта:

ТО - регламентированное техническое обслуживание - комплекс профилактических мероприятий, осуществляемых с целью обеспечения работоспособности или исправности мармита;

ТР - текущий ремонт - ремонт, осуществляемый в процессе эксплуатации, для обеспечения или восстановления работоспособности мармита и состоящий из замены и (или) восстановлении ее отдельных частей и их регулировании.

Периодичность технического обслуживания и ремонтов:

- техническое обслуживание (ТО) проводится 1 раз в месяц;

- текущий ремонт (ТР) – при необходимости.

ВНИМАНИЕ! При техническом обслуживании и ремонте мармита вынуть вилку соединителя из розетки.

При техническом обслуживании мармита сделайте следующие работы:

- проверить внешним осмотром мармит на соответствие правилам техники безопасности;

- проверить линию заземления от зажима заземления мармита до контура заземления цеха;
- проверить целостность клеммы заземления в розетке;
- проверить цепь заземления самого мармита (то есть от зажима заземления до доступных металлических частей – сопротивление должно быть не более 0,1 Ом);
- проверить целостность цепи выравнивания потенциала;
- проверить исправность электропроводки от автоматического выключателя электрощита до блока сетевых зажимов мармита;
- проверить целостность шнура питания (соединителя) мармита;
- проверить состояние электропроводки и электроаппаратуры мармита, при необходимости подтянуть винтовые зажимы;
- проверить крепление датчиков терморегулятора;
- проверить исправность кожухов, ручек.
- при необходимости провести дополнительный инструктаж работников по технике безопасности при эксплуатации мармита.

Ежемесячно при ТО производить чистку ТЭН-ов от накипи (солевых отложений) средствами, разрешенными ФС Роспотребнадзора, в соответствии с инструкцией по их применению.

При ТР проводятся все работы, предусмотренные при ТО и ремонт или замена отдельных частей.

После окончания ТО и ТР необходимо внести запись в таблицу 5.

8.1 Замена шнура питания (соединителя):

При выявлении повреждения соединителя следует его заменить специальным шнуром из маслостойкой оболочки, защищенным гибкими кабелями не легче обычных шнуров с оболочкой из полихлорпропилена или другой равноценной синтетической оболочкой (код обозначения 60245 IEC57), армированный вилкой и розеткой, в соответствии с Таблицей 3 Руководства.

Замену соединителя должна производить только уполномоченная изготовителем организация в следующей последовательности:

- обесточить мармит - вынуть вилку соединителя из розетки;
- отсоединить соединитель от приборного ввода панели управления мармита;
- заменить на новый соединитель.

9. ВОЗМОЖНЫЕ НЕИСПРАВНОСТИ И МЕТОДЫ ИХ УСТРАНЕНИЯ

Все неисправности, вызывающие отказы, устраняются только специалистами.

Таблица 4

| Наименование неисправности | Вероятная причина | Методы устранения |
|---|---|---|
| Не происходит парообразования. Сигнальная лампа горит. | Нарушен контакт в цепи питания ПЭН-а. Перегорел ПЭН. | Восстановить контакт. Заменить ПЭН. |
| Не горят сигнальные лампы. | Сгорели сигнальные лампы. Отсутствует напряжения | Заменить сигнальные лампы. Подать напряжение |

10. СВИДЕТЕЛЬСТВО О ПРИЕМКЕ

Электрический мармит передвижной ЭМП-70, заводской номер _____, изготовленный на ООО «ЭЛИНОКС» соответствует ТУ 28.93.15-009-01439034-2005 (идентичны ТУ 5151-009-01439034-2005) и признан годным для эксплуатации.

Дата выпуска _____

(личные подписи (оттиски личных клейм) должностных лиц предприятия, ответственных за приемку изделия)

11. СВИДЕТЕЛЬСТВО О КОНСЕРВАЦИИ

Электрический мармит передвижной ЭМП-70 подвергнут на ООО «ЭЛИНОКС» консервации согласно требованиям ГОСТ 9.014.

Дата консервации _____

Консервацию произвел _____
(подпись)

12. СВИДЕТЕЛЬСТВО ОБ УПАКОВКЕ

Электрический мармит передвижной ЭМП-70 упакован на ООО «ЭЛИНОКС» согласно требованиям, предусмотренным конструкторской документацией.

Дата упаковки _____

Упаковку произвел _____
(подпись)

13. ГАРАНТИИ ИЗГОТОВИТЕЛЯ

Гарантийный срок эксплуатации мармита - 1 год со дня ввода в эксплуатацию.

Гарантийный срок хранения 1 год со дня изготовления.

В течение гарантийного срока предприятие-изготовитель гарантирует безвозмездное устранение выявленных дефектов изготовления и замену вышедших из строя составных частей мармита, произошедших не по вине потребителя, при соблюдении потребителем условий транспортирования, хранения и эксплуатации изделия.

Гарантия не распространяется на случаи, когда мармит вышел из строя по вине потребителя в результате несоблюдения требований, указанных в паспорте.

Время нахождения мармита в ремонте в гарантийный срок не включается.

В случае невозможности устранения на месте выявленных дефектов предприятие-изготовитель обязуется заменить дефектный мармит.

Все детали, узлы и комплектующие изделия, вышедшие из строя в период гарантийного срока эксплуатации, должны быть возвращены заводу-изготовителю мармита для детального анализа причин выхода из строя и своевременного принятия мер для их исключения.

Рекламация рассматривается только в случае поступления отказавшего узла, детали или комплектующего изделия с указанием номера мармита, даты изготовления и установки, копии договора с обслуживающей специализированной организацией, имеющей лицензию и копии удостоверения механика, обслуживающего мармит.

14. СВЕДЕНИЯ О РЕКЛАМАЦИЯХ

Рекламации предприятию-изготовителю предъявляются потребителем в порядке и сроки, предусмотренные Федеральным законом «О защите прав потребителей» от 07.02.1992 г., Гражданским кодексом Российской Федерации (часть первая от 30.11.1994 г. № 51-ФЗ, часть вторая от 26.01.1996 г. № 14-ФЗ, часть третья от 26.11.2001 г. №146-ФЗ, часть четвертая от 18.12.2006 г. № 230-ФЗ), а также Постановлением Правительства РФ от 19.01.1998 г. № 55 «Об утверждении Правил продажи отдельных видов товаров, перечня товаров длительного пользования, на которые не распространяются требования покупателя о безвозмездном предоставлении ему на период ремонта или замены аналогичного товара, и перечня непродовольственных товаров надлежащего качества, не подлежащих возврату или обмену на аналогичный товар других размера, формы, габарита, фасона, расцветки или комплектации».

Рекламации направлять по адресу завода-изготовителя ООО «ЭЛИНОКС»:

Чувашская Республика, г. Чебоксары, Базовый проезд, 17.

Тел./факс: (8352) 56-06-26, 56-06-85.

«Технические вопросы по работе, обслуживанию и сервису оборудования Abat

Вы можете задать, обратившись в техническую поддержку завода по горячей линии ООО «ЭЛИНОКС»:

+7 (8352) 28-63-60

+7 (987) 739-81-08

e-mail: service-elinox@abat.ru

ТОЛЬКО ТЕХНИЧЕСКАЯ ПОДДЕРЖКА,

ПО ВСЕМ ОСТАЛЬНЫМ ВОПРОСАМ ОБРАЩАЙТЕСЬ В ОТДЕЛ МАРКЕТИНГА:

+7 (8352) 56-06-85

e-mail: market@abat.ru »

15. СВЕДЕНИЯ ОБ УТИЛИЗАЦИИ

При подготовке и отправке мармита на утилизацию необходимо разобрать и рассортировать составные части мармита по материалам, из которых они изготовлены.

Внимание! Конструкция мармита постоянно совершенствуется, поэтому возможны незначительные изменения, не отраженные в настоящем руководстве.

16. ХРАНЕНИЕ, ТРАНСПОРТИРОВАНИЕ И СКЛАДИРОВАНИЕ МАРМИТОВ

Хранение мармита должно осуществляться в транспортной таре предприятия - изготовителя по группе условий хранения 4 ГОСТ 15150 при температуре окружающего воздуха не ниже минус 35 °С.

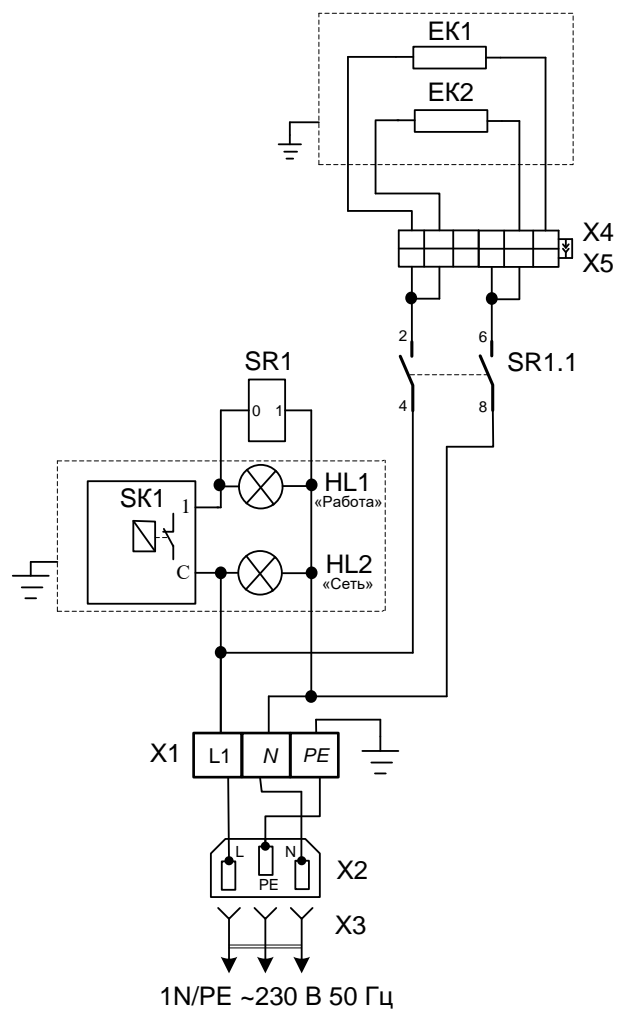
Срок хранения не более 12 месяцев.

При сроке хранения свыше 12 месяцев владелец мармита обязан произвести переконсервацию изделия по ГОСТ 9.014.

Упакованный мармит следует транспортировать железнодорожным, речным, автомобильным транспортом в соответствии с действующими правилами перевозки на этих видах транспорта. Морской и другие виды транспорта применяются по особому соглашению.

Условия транспортирования в части воздействия климатических факторов – группа 8 по ГОСТ 15150, в части воздействия механических факторов – С по ГОСТ 23170. Погрузка и разгрузка мармита из транспортных средств должна производиться осторожно, не допуская ударов и толчков.

ВНИМАНИЕ! Допускается складирование упакованных мармитов по высоте в два яруса для хранения.



| Поз. обозн. | Наименование | Кол. | Код 1С |
|-------------|---|------|--------------|
| ЕК1, ЕК2 | ПЭН ИРК115 1КЕІСА917014, 1кВт, 230В | 2 | 120000060393 |
| HL1 | Арматура светосигнальная белая | 1 | 120000006277 |
| HL2 | Арматура светосигнальная желтая | 1 | 120000006276 |
| SR1 | Реле G7L-2A-TUB Omron | 1 | 120000061078 |
| SK1 | Терморегулятор EGO 55.13014.260, 85°C | 1 | 120000060326 |
| X1 | Клеммный блок КБ63 16П-Б/Б-У3-3 | 1 | 120000006659 |
| X2 | Вилка AS-01 | 1 | 120000006757 |
| X3 | Шнур сетевой с вилкой и розеткой, 3,2 м | 1 | 120000059516 |
| X4 | Колодка штырьевая 45 7373 9011 | 1 | 120000002181 |
| X5 | Колодка гнездовая 45 7373 9009 | 1 | 120000002166 |

Допускается замена элементов, не ухудшающих технические характеристики изделия.

Рис. 2 Схема электрическая принципиальная ЭМП-70

Корешок талона №2

Изъят « ____ » ____ 20 ____ г.

На гарантийный ремонт ЭМП-70

Выполнены работы _____

Исполнитель _____

(подпись)

(Линия отреза)

М.П. _____

Ф.И.О

**Приложение А
ООО «ЭЛИНОКС»**

428020, Чувашская Республика, г. Чебоксары, Базовый проезд, 17

ТАЛОН № 2 НА ГАРАНТИЙНЫЙ РЕМОНТ

ЭМП-70

Заводской № _____

(месяц, год выпуска)

[дата продажи (поставки) изделия продавцом (поставщиком)]

М.П. _____

(подпись)

(дата ввода изделия в эксплуатацию)

М.П. _____

(подпись)

Выполнены работы _____

Исполнитель

(подпись)

Владелец

(подпись)

(наименование предприятия, выполнившего ремонт

М.П. _____

и его адрес)

(должность и подпись руководителя предприятия, выполнившего ремонт)

17. Учет технического обслуживания и ремонта в период эксплуатации
Таблица 5

| Дата | Вид технического обслуживания | Краткое содержание выполненных работ | Наименование предприятия, выполнившего техническое обслуживание | Должность, фамилия и подпись | |
|------|-------------------------------------|---|---|---------------------------------|------------------------|
| | | | | выполнившего работу | проверившего работу |
| | | | | | |



ЕВРАЗИЙСКИЙ ЭКОНОМИЧЕСКИЙ СОЮЗ ДЕКЛАРАЦИЯ О СООТВЕТСТВИИ



Заявитель Общество с ограниченной ответственностью "ЭЛИНОКС"
ОГРН: 1072130009874

Место нахождения: 428020, Российская Федерация, Чувашская Республика - Чувашия, г.Чебоксары, проезд Базовый, д.17
Адрес места осуществления деятельности: 428020, Российская Федерация, Чувашская Республика - Чувашия, г.Чебоксары, проезд Базовый, д.17
Телефон: +78352289944, адрес электронной почты: doz@elinox.ru
в лице генерального директора Хайрутдинова Рамиля Гаяздиновича

заявляет, что мармиты электрические для предприятий общественного питания типа ЭМК и ПМЭС (см.Приложение №1 на одном листе)

изготовитель: Общество с ограниченной ответственностью "ЭЛИНОКС"
Место нахождения: 428020, Российская Федерация, Чувашская Республика - Чувашия, г.Чебоксары, проезд Базовый, д.17
Адрес места осуществления деятельности по изготовлению продукции: 428020, Российская Федерация, Чувашская Республика - Чувашия, г. Чебоксары, проезд Базовый, д.17
ТУ 28.93.15-009-01439034-2005 (идентичны ТУ 5151-009-01439034-2005) "Мармиты электрические кухонные типа ЭМК и ПМЭС. Технические условия", код ТН ВЭД ЕАЭС 8419 81 800 0, серийный выпуск

соответствует требованиям

ТР ТС 004/2011 "О безопасности низковольтного оборудования"

Декларация о соответствии принята на основании

Протоколов испытаний №S2-147-18 от 25.10.2018, №S2-149-18 от 26.10.2018, №S2-161-18 от 02.11.2018, №S2-163-18 от 07.11.2018 Испытательного центра Автономной некоммерческой организации "Центр Испытаний и Сертификации "Союз" (аттестат аккредитации №РА.RU.21ME46), технических условий ТУ 28.93.15-009-01439034-2005 (идентичны ТУ 5151-009-01439034-2005), Руководств по эксплуатации на изделия, Перечня стандартов. Схема декларирования 3д.

Дополнительная информация

Стандарты, в результате применения которых на добровольной основе обеспечивается соблюдение требований технического регламента: ГОСТ IEC 60335-1-2015 «Бытовые и аналогичные электрические приборы. Безопасность. Часть 1. Общие требования», ГОСТ IEC 60335-2-50-2013 «Безопасность бытовых и аналогичных электрических приборов. Часть 2-50. Частные требования к электрическим мармитам для предприятий общественного питания», СТБ IEC 60335-2-49-2010 «Бытовые и аналогичные электрические приборы. Безопасность. Часть 2-49. Дополнительные требования к электрическим тепловым шкафам для предприятий общественного питания», Условия хранения по группе 4 по ГОСТ 15150-69. Срок хранения - 12 месяцев. Срок службы – 10 лет.

Декларация о соответствии действительна с даты регистрации по 13.12.2023 включительно

(подпись)

Хайрутдинов Рамиль Гаяздинович
(Ф.И.О. заявителя)

Регистрационный номер декларации о соответствии:

ЕАЭС N RU Д-РУ.МХ.13.В.00007/18

Дата регистрации декларации о соответствии: 17.12.2018

ПРИЛОЖЕНИЕ № 1 лист 1

К ДЕКЛАРАЦИИ О СООТВЕТСТВИИ ЕАЭС № RU Д-RU.MX11.B.00007/18

Перечень продукции, на которую распространяется действие декларации о соответствии

| Код ТН ВЭД ЕАЭС | Наименование, типы, марки, модели однородной продукции, составные части изделия или комплекса | Обозначение документации, по которой выпускается продукция |
|-----------------|--|--|
| 8419 81 800 0 | <p>Мармиты электрические кухонные настольные: ЭМК-40Н, ЭМК-80/2Н;</p> <p>Мармиты электрические кухонные: ЭМК-90/2П, ЭМК-70М, ЭМК-70М (кашир.), ЭМК-70М-01, ЭМК-70М-01 (кашир.), ЭМК-70Т, ЭМК-70Т (кашир.), ЭМК-70Т-01, ЭМК-70Т-01 (кашир.), ЭМК-70КМ, ЭМК-70КМ (кашир.), ЭМК-70КМ с подогреваемой полкой, ЭМК-70КМ с подогреваемой полкой (кашир.), ЭМК-70КМ-01, ЭМК-70КМ-01(кашир.), ЭМК-70КМ-01 с подогреваемой полкой, ЭМК-70КМ-01 с подогреваемой полкой (кашир.), ЭМК-70МШ, ЭМК-70МШ (кашир.), ЭМК-70КМШ, ЭМК-70КМШ (кашир.);</p> <p>Мармиты электрические кухонные универсальные: ЭМК-70КМУ, ЭМК-70КМУ (кашир.), ЭМК-70МУ, ЭМК-70МУ (кашир.);</p> <p>Прилавки мармиты электрические: ПМЭС-70М, ПМЭС-70М (кашир.), ПМЭС-70М-01, ПМЭС-70М-01 (кашир.), ПМЭС-70Т, ПМЭС-70Т (кашир.), ПМЭС-70Т-01, ПМЭС-70Т-01 (кашир.), ПМЭС-70КМ, ПМЭС-70КМ (кашир.), ПМЭС-70КМ-01, ПМЭС-70КМ-01 (кашир.), ПМЭС-70КМ-60, ПМЭС-70КМ-60 (кашир.), ПМЭС-70КМ-60-В, ПМЭС-70КМ-60-В (кашир.), ПМЭС-70КМ-80, ПМЭС-70КМ-80 (кашир.);</p> <p>Мармиты электрические передвижные: ЭМП-70, ЭМК-70ПМ, ЭМК-70ПМ (кашир.), ЭМК-70ПМ-01, ЭМК-70ПМ-01 (кашир.) ПМЭС-70КМ-П-В, ПМЭС-70КМ-П-В (кашир.)</p> | ТР ТС 004/2011 "О безопасности низковольтного оборудования", ТУ 28.93.15-009-01439034-2005 (идентичны ТУ 5151-009-01439034-2005) |


(подпись)



Хайрутдинов Рамиль Гаяздинович

(Ф.И.О. заявителя)



**ЕВРАЗИЙСКИЙ ЭКОНОМИЧЕСКИЙ СОЮЗ
ДЕКЛАРАЦИЯ О СООТВЕТСТВИИ**

Заявитель Общество с ограниченной ответственностью "ЭЛИНОКС".

Основной государственный регистрационный номер 1072130009874.

Место нахождения (адрес юридического лица) и адрес места осуществления деятельности:

Базовый проезд, 17, город Чебоксары, Чувашия, Чувашская Республика, Российская Федерация, 428020.

Номер телефона: +7(8352) 28-99-44. Факс: +7(8352) 22-62-76. Адрес электронной почты: doz@elinok.ru.

в лице Генерального директора Хайрутдинова Рамиля Гаяздиновича

заявляет, что

Мармит электрический передвижной модель ЭМП-70

изготовитель Общество с ограниченной ответственностью "ЭЛИНОКС".

Место нахождения (адрес юридического лица) и адрес места осуществления деятельности по изготовлению продукции:

Базовый проезд, 17, город Чебоксары, Чувашия, Чувашская Республика, Российская Федерация, 428020.

продукция изготовлена в соответствии с

ТУ 28.93.15-009-01439034-2005 (идентичны ТУ 5151-009-01439034-2005) "Мармиты электрические кухонные типа ЭМК и ПМЭС. Технические условия"

код ТН ВЭД ЕАЭС 8419 81 800 0

Серийный выпуск.

соответствует требованиям

ТР ТС 020/2011 "Электромагнитная совместимость технических средств"

Декларация о соответствии принята на основании

1. Протокол испытаний № 04188-ИЛЭ/12-2018 от 17.12.2018 Испытательной лаборатории Общества с ограниченной ответственностью "ЭНИГМА" (№ РОСС RU.31112.IU.0023);

2. Технические условия ТУ 28.93.15-009-01439034-2005 (идентичны ТУ 5151-009-01439034-2005);

3. Руководство по эксплуатации на мармит электрический передвижной ЭМП-70.

Схема декларирования соответствия Id

Дополнительная информация

Перечень стандартов, в результате применения которых обеспечивается соблюдение требований технических регламентов: ГОСТ 30804.3.2-2013 "Совместимость технических средств электромагнитная. Эмиссия гармонических составляющих тока техническими средствами с потребляемым током не более 16 А (в одной фазе). Нормы и методы испытаний", ГОСТ 30804.3.3-2013 "Совместимость технических средств электромагнитная. Ограничение изменений напряжения, колебаний напряжения и фликера в низковольтных системах электроснабжения общего назначения. Технические средства с потребляемым током не более 16 А (в одной фазе), подключаемые к электрической сети при несоблюдении определенных условий подключения. Нормы и методы испытаний", ГОСТ 30805.14.1-2013 "Совместимость технических средств электромагнитная. Бытовые приборы, электрические инструменты и аналогичные устройства. Радиопомехи промышленные. Нормы и методы измерений", ГОСТ 30805.14.2-2013 "Совместимость технических средств электромагнитная. Бытовые приборы, электрические инструменты и аналогичные устройства. Устойчивость к электромагнитным помехам. Требования и методы испытаний".

Условия хранения продукции в соответствии с ГОСТ 15150-69. Гарантийный срок хранения 12 месяцев. Средний срок службы 10 лет.

Декларация о соответствии действительна с даты регистрации по 25.12.2023 включительно.


(подпись)

М.П.

Хайрутдинов Рамиль Гаяздинович

(Ф.И.О. заявителя)

Регистрационный номер декларации о соответствии: ЕАЭС N RU Д-RU.MH10.B.00149/18

Дата регистрации декларации о соответствии: 26.12.2018



ТАМОЖЕННЫЙ СОЮЗ

ПРИЛОЖЕНИЕ

К СЕРТИФИКАТУ СООТВЕТСТВИЯ № TC RU C-RU.MX11.B.00278

Серия RU № 0062348

Сведения по сертификату соответствия

Стандарты, в результате применения которых на добровольной основе обеспечивается соблюдение требований технического регламента:

ГОСТ МЭК 60335-1-2008 «Бытовые и аналогичные электрические приборы. Безопасность. Часть 1. Общие требования»,

ГОСТ IEC 60335-2-50-2013 «Безопасность бытовых и аналогичных электрических приборов. Часть 2-50. Частные требования к электрическим мармитам для предприятий общественного питания»,

СТБ IEC 60335-2-49-2010 «Бытовые и аналогичные электрические приборы. Безопасность. Часть 2-49. Дополнительные требования к электрическим тепловым шкафам для предприятий общественного питания»,

ГОСТ 27684-88 «Мармиты электрические для предприятий общественного питания. Общие технические требования и методы испытаний»,

ГОСТ 12.2.092-84 «Система стандартов безопасности труда. Оборудование электромеханическое и электронагревательное для предприятий общественного питания. Общие технические требования по безопасности и методы испытаний»



М.П.

Руководитель (уполномоченное
лицо) органа по сертификации

Эксперт (эксперт-аудитор)
(эксперты (эксперты-аудиторы))

(Handwritten signature)

(подпись)

Петряков Николай Владимирович
(инициалы, фамилия)

Сафиуллин Азат Гаптрафикович
(инициалы, фамилия)

ТАМОЖЕННЫЙ СОЮЗ



СЕРТИФИКАТ СООТВЕТСТВИЯ

№ ТС RU C-RU.MX11.B.00278

Серия RU № 0142183

ОРГАН ПО СЕРТИФИКАЦИИ Орган по сертификации Автономной некоммерческой организации "Центр Испытаний и Сертификации "Союз". Место нахождения: 420127, Россия, Республика Татарстан, г. Казань, ул. Дементьева, д. 1, корп. 2; адрес места осуществления деятельности: 420127, Россия, Республика Татарстан, г. Казань, ул. Дементьева, д. 1, корп. 2. Аттестат рег. № RA.RU.11MX11, внесен в реестр 21.12.2015. Телефон: +78435713242, адрес электронной почты: souz7@mail.ru

ЗАЯВИТЕЛЬ Общество с ограниченной ответственностью "ЭЛИНОКС", место нахождения: 428020, Россия, Чувашская Республика - Чувашия, г. Чебоксары, проезд Базовый, д. 17, адрес места осуществления деятельности: 428020, Россия, Чувашская Республика - Чувашия, г. Чебоксары, проезд Базовый, д. 17, ОГРН: 1072130009874, телефон: +78352289944, адрес электронной почты: doz@elinok.ru

ИЗГОТОВИТЕЛЬ Общество с ограниченной ответственностью "ЭЛИНОКС", место нахождения: 428020, Россия, Чувашская Республика - Чувашия, г. Чебоксары, проезд Базовый, д. 17, адрес места осуществления деятельности по изготовлению продукции: 428020, Россия, Чувашская Республика - Чувашия, г. Чебоксары, проезд Базовый, д. 17

ПРОДУКЦИЯ Мармиты электрические для предприятий общественного питания типа ЭМК и ПМЭС по ТУ 28.93.15-009-01439034-2005 (идентичны ТУ 5151-009-01439034-2005) "Мармиты электрические кухонные типа ЭМК и ПМЭС. Технические условия" (см. Приложение – бланк №0062347). Серийный выпуск.

КОД ТН ВЭД ТС 8419 81 800 0

СООТВЕТСТВУЕТ ТРЕБОВАНИЯМ ТР ТС 010/2011 "О безопасности машин и оборудования"

СЕРТИФИКАТ ВЫДАН НА ОСНОВАНИИ Протоколов испытаний №S2-146-18 от 25.10.2018, №S2-148-18 от 26.10.2018, №S2-160-18 от 02.11.2018, №S2-162-18 от 07.11.2018 Испытательного центра Автономной некоммерческой организации "Центр Испытаний и Сертификации "Союз" (аттестат аккредитации №RA.RU.21ME46), акта о результатах анализа состояния производства от 29.11.2018 Органа по сертификации АНО "ЦИиС "Союз" (аттестат аккредитации №RA.RU.11MX11). Схема сертификации 1с.

ДОПОЛНИТЕЛЬНАЯ ИНФОРМАЦИЯ Стандарты, в результате применения которых на добровольной основе обеспечивается соблюдение требований технического регламента (см. Приложение – бланк №0062348). Условия хранения по группе 4 ГОСТ 15150-69. Срок хранения 1 год. Срок службы 10 лет.

СРОК ДЕЙСТВИЯ С

30.11.2018

ПО

29.11.2023

ВКЛЮЧИТЕЛЬНО



Руководитель (уполномоченное
лицо) органа по сертификации

Эксперт (эксперт-аудитор)
(эксперты (эксперты-аудиторы))

(подпись)

(подпись)

Петряков Николай Владимирович

(инициалы, фамилия)

Сафиуллин Азат Гаптрафикович

(инициалы, фамилия)