

РОССИЯ

ООО «ЭЛИНОКС»



**ШКАФ РАССТОЕЧНЫЙ
ТЕПЛОВОЙ ШРТ-4-02**

**ПАСПОРТ
и
руководство по эксплуатации**

EAC

1. НАЗНАЧЕНИЕ

Шкаф расстоечный тепловой ШРТ-4-02 (далее - шкаф) предназначен для расстойки мелкоштучных хлебобулочных и кондитерских изделий на предприятиях общественного питания. Основной режим работы – расстойка продукта при температуре 45°C.

Шкаф используется на предприятиях общественного питания как самостоятельно, так и в составе технологической линии.

Сертификат соответствия № ТС RU C-RU.MX11.B.00113. Срок действия с 28.01.2015 по 27.01.2020г.

Декларация соответствия ТС № RU Д-RU.AГ03.B.71542. Срок действия с 23.03.2015 по 22.03.2020г.

На предприятии действует сертифицированная система менеджмента качества в соответствии требованиям ИСО 9001:2008. Регистрационный номер сертификата 73 100 3466, действителен до 28.09.2018г.

2. ТЕХНИЧЕСКИЕ ХАРАКТЕРИСТИКИ

Таблица 1

Наименование параметра	Величина параметра
	ШРТ-4-02
1 Номинальное напряжение, В	230
2 Род тока	однофазный переменный
3 Частота тока, Гц	50
4 Номинальная потребляемая мощность шкафа, кВт	0,8
5 Количество ТЭН-ов, шт.	1
6 Количество терморегуляторов	1
7 Расход электроэнергии для поддержания температуры 40°C, кВт•ч, не более	0,4
8 Температура воздуха регулируемая в рабочей камере, °C	от 30 до 85
9 Рабочая температура на полках при установке терморегулятора на 40°C: - верхних; - средних; - нижних	40±5
10 Время разогрева шкафа до рабочей температуры 40°C, мин, не более	20
11 Объем воды заливаемой в ванну, дм³, не более	3
12 Уровень влажности в объеме шкафа, %	от 50 до 95
13 Максимальное количество устанавливаемых габаритностей GN1/2 или GN2/3 шт.:	4
14 Расстояние между уровнями, мм	71
15 Габаритные размеры, мм, не более: длина ширина высота	520 704 512
16 Масса, кг, не более	33
17 Допустимая статическая нагрузка на шкаф не более, кг	100
18 Срок службы, лет	10

3. КОМПЛЕКТ ПОСТАВКИ

Комплектность приведена в таблице 2.

Таблица 2

Наименование	Количество шт.
Шкаф расстоечный ШРТ-4-02	1
Паспорт и руководство по эксплуатации	1
Пакет полиэтиленовый	1
Упаковка	1

Примечание. Габариты GN1/2 или GN2/3 поставляются по отдельному заказу.

4. УСТРОЙСТВО

Общий вид шкафа приведен на рисунке 1.

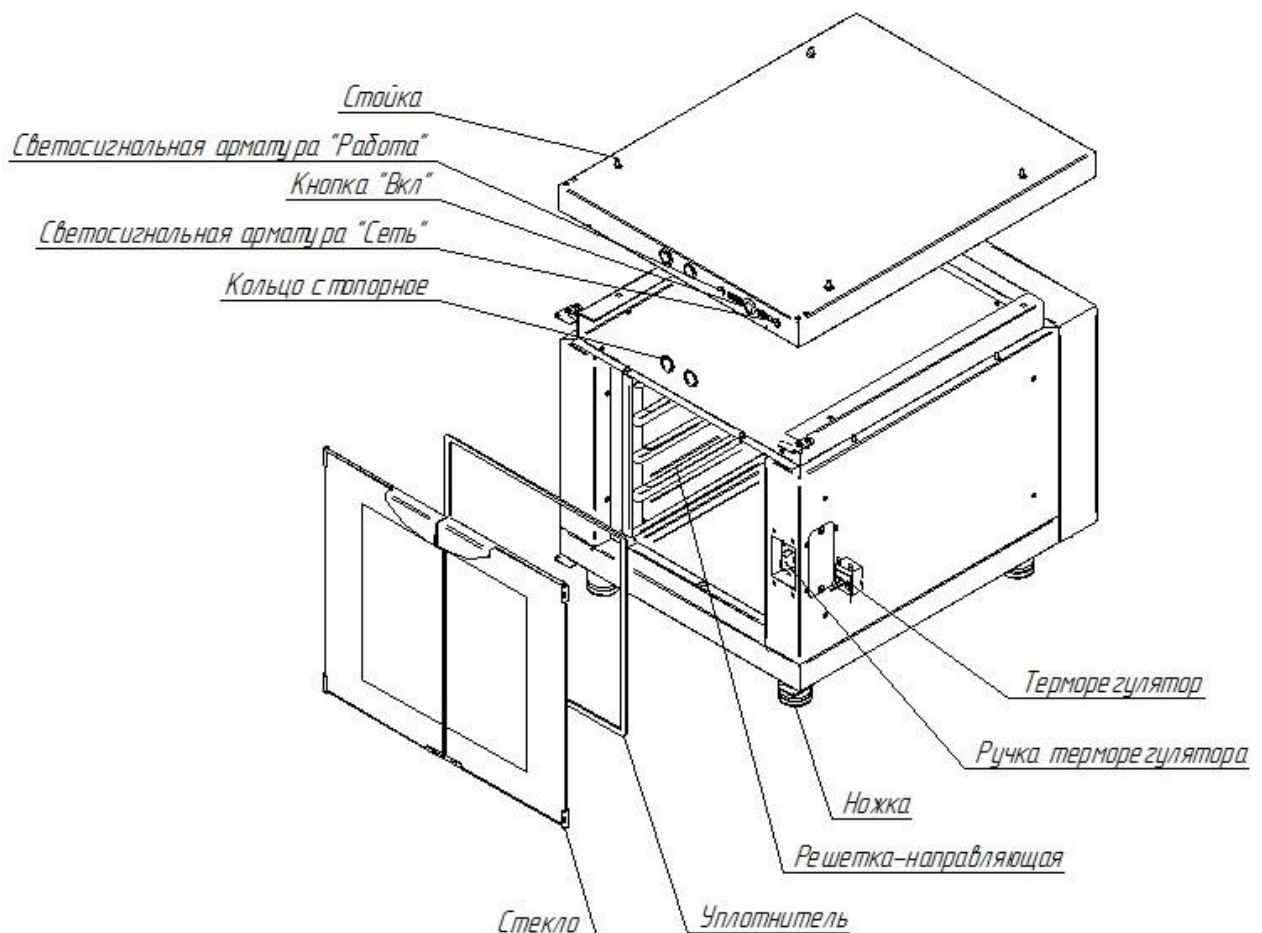
Шкаф состоит из камеры, установленной на основании, дверей с термостойким стеклом, электрооборудования. Терморегулятор, ручка терморегулятора – расположены на правой боковой стенке; индикаторы «Сеть», «Работа» и кнопка «Вкл» – расположены на панели.

Камера и наружные поверхности выполнены из высококачественной нержавеющей стали.

В камере расположены: датчик температуры, электронагреватель (далее по тексту - ТЭН), ванна для воды, держатели для установки 4-ех противней.

ТЭН установлен внизу камеры. Над ТЭН-ом устанавливается ванна.

Вид спереди



Вид сзади

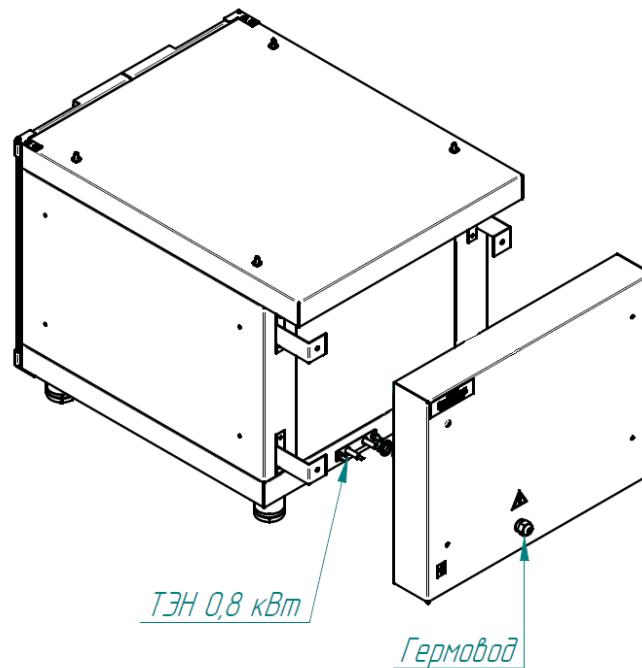


Рис. 1 ШРТ-4-02

5. МЕРЫ БЕЗОПАСНОСТИ

По способу защиты от поражения электрическим током шкаф относится к 1 классу по ГОСТ 12.2.007.0.

К обслуживанию шкафа допускаются лица, прошедшие технический минимум по эксплуатации шкафа и ознакомившиеся с настоящим руководством по эксплуатации.

При работе со шкафом необходимо соблюдать следующие правила безопасности:

- не включать шкаф с поврежденным шнуром питания;
- не включать шкаф в розетку в которой отсутствует заземляющий контакт;
- не оставлять включенный шкаф без присмотра;
- санитарную обработку производить только в обесточенном состоянии, вынув вилку шнура питания из розетки;
- периодически проверять исправность электропроводки и заземляющего устройства шкафа;

- при обнаружении неисправностей вызывать электромеханика;

- включать шкаф только после устранения неисправностей.

- Внимание! Для очистки наружной поверхности шкафа не допускается применять водяную струю.

Категорически запрещается:

- производить чистку и устранять неисправности при работе шкафа;
- работать без заземления;
- использовать шкаф в пожаро- и взрывоопасных зонах.

ОБЩИЕ ТРЕБОВАНИЯ БЕЗОПАСНОСТИ:

- не допускается установка шкафа ближе 1 м от легковоспламеняющихся материалов;
- при монтаже шкафа должна быть установлена коммутационная защитная арматура, гарантирующая от пожарных факторов: короткого замыкания, перенапряжения, перегрузки, самопроизвольного включения;
- не допускается эксплуатация шкафа с поврежденным сетевым шнуром.

6. ПОРЯДОК УСТАНОВКИ

После хранения расстоечного шкафа в холодном помещении или после перевозки в зимних условиях перед включением в сеть необходимо выдержать его в условиях комнатной температуры (18÷20 °С) в течение 6 часов.

Распаковка, установка и испытание шкафа должны производиться специалистами по монтажу и ремонту оборудования для предприятий общественного питания и торговли.

Шкаф следует разместить в хорошо проветриваемом помещении, если имеется возможность, то под воздухоочистительным зонтом, во избежание накопления пара в помещении. Необходимо следить за тем, чтобы шкаф был установлен в горизонтальном положении (для этого предусмотрены регулировочные ножки), высота должна быть удобной для пользователя. Шкаф можно размещать отдельно или вместе с другим кухонным оборудованием, оставляя расстояние между шкафом и каким-либо другим оборудованием или стенкой не менее 100 мм. Установку шкафа необходимо проводить в следующем порядке:

- снять защитную пленку со всех поверхностей;
- установить шкаф на соответствующее место;
- выровнять шкаф с помощью регулируемых ножек так, чтобы рабочие поверхности приняли горизонтальное положение;
- выравнивание дверок производится аналогично, путем более точно регулировки ножек по высоте (горизонтали);
- подключить шкаф к электросети согласно действующим нормативам. Электроподключение производится только уполномоченной специализированной службой с учетом надписей на табличках и в соответствии со схемой электрической принципиальной. Подключение шкафа к электросети осуществлять с учетом допускаемой нагрузки на электросеть;
- монтаж и подключение произвести так, чтобы на установленный и подключенный шкаф не было доступа к токопроводящим частям без применения инструментов;
- надежно заземлить шкаф, подсоединив заземляющий проводник к заземляющему зажиму. Убедиться, что заземляющая клемма розетки соединена с контуром заземления;
- провести ревизию соединительных устройств электрических цепей шкафа (винтовых и без винтовых зажимов), при выявлении ослабления подтянуть или подогнуть до нормального контактного давления;
- проверить сопротивление изоляции шкафа, которое должно быть не менее 2 МОм.

Для выравнивания потенциалов при установке шкафа в технологическую линию предусмотрен зажим, обозначенный знаком ∇ - эквипотенциальность.

Эквипотенциальный провод должен быть сечением не менее 10 мм².

Питающее напряжение сети должно быть в пределах от минус 10% до плюс 10% от номинального при допустимом изменении частоты тока по ГОСТ 13109.

ПРИМЕЧАНИЕ: Если в вашем регионе перепады питающего напряжения сети превышают указанные, рекомендуются изделие подключать к сети через монитор напряжения или стабилизатор напряжения. В противном случае изделие может выйти из строя, и гарантийные обязательства при этом не действуют.

Питание к розетке, для подключения шкафа, подведите от распределительного щита через автоматический выключатель с комбинированной защитой, реагирующий на номинальный рабочий ток 10 А и ток утечки 10 мА.

Номинальное поперечное сечение кабелей питания не должно быть меньше значений указанных в таблице 3:

Изделие	Обозначение шнура (марка, число и номинальное сечение жил)
ШРТ-4-02	КГН 3х1,5

Питающие шнуры должны быть выполнены в виде гибкого кабеля с маслостойкой оболочкой не легче, чем обычный полихлорпрен, или шнура с другой эквивалентной синтетической эластичной оболочкой типа ПРМ по ГОСТ 7399 «(условное обозначение 60245 IEC 57)».

7. ПОРЯДОК РАБОТЫ

Вставьте вилку шнура питания в розетку.

Загорится индикатор (лампочка) "Сеть", свидетельствующий о подаче напряжения на шкаф (находится за стеклом). Откройте дверь и заполните ванну кипяченной водой. Установите требуемую температуру - повернув ручку терморегулятора по часовой стрелке (ручка терморегулятора расположена на правой боковой стенке (см. рис. 2)). В дальнейшем терморегулятор автоматически будет поддерживать заданную температуру путем включения и отключения ТЭН-а. Включите нагрев шкафа путем нажатия на кнопку "Вкл", загорается индикатор «Работа».

Перед проведением "расстойки" шкаф прогрейте при выставленной температуре не менее 20 мин.

Вода в ванне необходима для поддержания необходимой влажности.

По окончании работы нажмите и отпустите кнопку "Вкл" (кнопка вернется в начальное положение), отключите электропитание шкафа, вынув вилку шнура питания из розетки и лампочка «Сеть» должна погаснуть.

Снятие и установка держателей (направляющих) гастроемкостей производится следующим образом (с целью облегчения чистки шкафа):

- приподнять держатели вверх;
- отодвинуть их от стенок шкафа к центру;
- движением на себя вынуть из шкафа;

Установка производится в обратной последовательности.

8. ТЕХНИЧЕСКОЕ ОБСЛУЖИВАНИЕ

Техническое обслуживание и ремонт должен производить электромеханик III - V разрядов, имеющий квалификационную группу по электробезопасности не ниже третьей.

В процессе эксплуатации шкафа необходимо выполнить следующие виды работ в системе технического обслуживания и ремонта:

ТО - регламентированное техническое обслуживание - комплекс профилактических мероприятий, осуществляемых с целью обеспечения работоспособности или исправности шкафа;

ТР - текущий ремонт - ремонт, осуществляемый в процессе эксплуатации, для обеспечения или восстановления работоспособности шкафа и состоящий в замене и (или) восстановлении ее отдельных частей и их регулировании.

Периодичность технического обслуживания и ремонтов:

- техническое обслуживание (ТО) проводится 1 раз в месяц;
- текущий ремонт (ТР) – при необходимости.

При техническом обслуживании шкафа проделайте следующие работы:

- выявить неисправность шкафа путем опроса обслуживающего персонала;
- проверить внешним осмотром шкафа на соответствие правилам техники безопасности;
- проверить линии заземления;
- проверить цепи заземления самого шкафа (то есть от зажима заземления до доступных металлических частей - сопротивление должно быть не более 0,1 Ом);
- подтянуть при необходимости контактные соединения токоведущих частей шкафа;
- проверить исправность кожухов, ручек, ограждений;

- при необходимости устранить неисправность соединительной, а также светосигнальной арматуры;
- при необходимости провести дополнительный инструктаж работников по технике безопасности при эксплуатации шкафа.

Перед проверкой контактных соединений, крепления переключателей и сигнальной арматуры, отключить шкаф от сети питания, вынув вилку шнура питания из розетки.

При ТР проводятся все работы, предусмотренные при ТО и ремонт или замена отдельных частей.

После окончания ТО и ТР необходимо внести запись в таблицу 5.

Замена шнура питания:

При выявлении повреждения шнура питания следует его заменить специальным шнуром из маслостойкой оболочки, защитными гибкими кабелями не легче обычных шнуров с оболочкой из полихлорпропилена или другой равноценной синтетической оболочкой по 60245 IEC57.

Замену шнура должен производить только уполномоченная изготовителем организация.

Порядок замены шнура:

- отключите шкаф от сети питания, вынув вилку шнура питания из розетки;
- используя крестовую отвертку открутите винты крепления защитного щита и снимите защитный щит;
- отсоедините колодки Х2 и Х3;
- используя маленькую плоскую отвертку, нажмите на защелки наконечников «гнездо» колодки Х2 и вытащите провода с оболочкой синего и коричневого цветов;
- используя гаечный ключ на 10 ослабьте гайку крепления заземляющего провода (оболочка желто-зеленого цвета) и снимите провод.

Проложите новый шнур питания и произведите сборку в обратной последовательности.

9. ВОЗМОЖНЫЕ НЕИСПРАВНОСТИ И МЕТОДЫ ИХ УСТРАНЕНИЯ

Таблица 4

Наименование неисправности	Вероятная причина	Методы устранения
При включении электропитания не горит индикатор «Сеть»	Не исправны: - индикатор. Обрыв в проводах	Уточнить неисправный элемент и заменить Устранить обрыв
Температура в рабочей камере не достигает установленного значения	Не исправен(ы): ТЭН(ы); - терморегулятор. Обрыв в проводах	Заменить неисправный элемент Устранить обрыв
Температура в рабочей камере явно превышает 85°C	Не исправен "баллончик" терморегулятора	Заменить терморегулятор
Неплотное прилегание дверцы шкафа.	Износ уплотнения.	Заменить уплотнение

10. СВИДЕТЕЛЬСТВО О ПРИЕМКЕ

Шкаф расстоечный тепловой электрический кухонный типа ШРТ-4-02, заводской номер _____ соответствует ТУ 28.93.15-018-01439034-2004 и признан годным для эксплуатации.

Дата выпуска _____

личные подписи (оттиски личных клейм) должностных лиц предприятия, ответственных за приемку изделия

11. СВИДЕТЕЛЬСТВО О КОНСЕРВАЦИИ

Шкаф расстоечный тепловой электрический кухонный типа ШРТ-4-02, подвергнут на ООО «ЭЛИНОКС» консервации согласно требованиям ГОСТ 9.014.

Дата консервации _____

Консервацию произвел _____
(подпись)

Изделие после консервации принял _____
(подпись)

12. СВИДЕТЕЛЬСТВО ОБ УПАКОВЫВАНИИ

Шкаф расстоечный тепловой электрический кухонный типа ШРТ-4-02, упакован на ООО «ЭЛИНОКС» согласно требованиям, предусмотренным конструкторской документацией.

Дата упаковки _____

М.П.

Упаковку произвел _____
(подпись)

Изделие после упаковки принял _____
(подпись)

13. ГАРАНТИИ ИЗГОТОВИТЕЛЯ

Гарантийный срок эксплуатации шкафа - 1 год со дня ввода в эксплуатацию.

Гарантийный срок хранения - 1 год со дня изготовления.

Срок службы шкафа – 10 лет.

В течение гарантийного срока предприятие-изготовитель гарантирует безвозмездное устранение выявленных дефектов изготовления и замену вышедших из строя составных частей шкафа, произошедших не по вине потребителя, при соблюдении потребителем условий транспортирования, хранения и эксплуатации изделия.

Гарантия не распространяется на случаи, когда шкаф вышел из строя по вине потребителя в результате несоблюдения требований, указанных в паспорте.

Время нахождения шкафа в ремонте в гарантийный срок не включается.

В случае невозможности устранения на месте выявленных дефектов предприятие-изготовитель обязуется заменить дефектный шкаф.

Все детали, узлы и комплектующие изделия, вышедшие из строя в период гарантийного срока эксплуатации, должны быть возвращены заводу-изготовителю шкафа для детального анализа причин выхода из строя и своевременного принятия мер для их исключения.

Возврат рекламационных комплектующих должен производиться в индивидуальной упаковке, обеспечивающей сохранность комплектующего на всем протяжении его транспортировки. В случае нарушения данного требования и возникновения повреждений, связанных с транспортировкой, накладная без цены, выписанная на это комплектующее отписанная изначально по Акту-рекламации, будет переоформлена на обычную накладную с ценой.

Рекламация рассматривается только в случае поступления отказавшего узла, детали или комплектующего изделия с указанием номера камеры, даты изготовления и установки, копии договора с обслуживающей специализированной организацией, имеющей лицензию и копию удостоверения механика, обслуживающего шкаф.

14. СВЕДЕНИЯ О РЕКЛАМАЦИЯХ

Рекламации предприятию-изготовителю предъявляются потребителем в порядке и сроки, предусмотренные Федеральным законом «О защите прав потребителей» от 09.01.1996 г. с изменениями и дополнениями от 2 июня 1993 г., 9.01.1996 N 2-ФЗ, 17.12.1999 г. N 212-ФЗ, 30.12.2001 N 196-ФЗ, 22.08.2004 N 122-ФЗ, от 02.11.2004 N 127-ФЗ, от 21.12.2004 N 171-ФЗ, от 27.07.2006 N 140-ФЗ, от 16.10.2006 N 160-ФЗ, от 25.11.2006 N 193-ФЗ, от 25.10.2007 N 234-ФЗ, от 23.07.2008 N 160-ФЗ, от 03.06.2009 N 121-ФЗ, от 23.11.2009 N 261-ФЗ, от 27.06.2011 N 162-ФЗ, от 18.07.2011 N 242-ФЗ, от 25.06.2012 N 93-ФЗ, от 28.07.2012 N 133-ФЗ, от 02.07.2013 N 185-ФЗ, от 21.12.2013 N 363-ФЗ, от 05.05.2014 N 112-ФЗ, от 13.07.2015 N 233-ФЗ, от 03.07.2016 N 265-ФЗ, а также Постановлением Правительства РФ от 19.01.1998 г. № 55 «Об утверждении Правил продажи отдельных видов товаров, перечня товаров длительного пользования, на которые не распространяются требования покупателя о безвозмездном предоставлении ему на период ремонта или замены аналогичного товара, и перечня непродовольственных товаров надлежащего качества, не подлежащих возврату или обмену на аналогичный товар других размера, формы, габарита, фасона, расцветки или комплектации» с изменениями и дополнениями от 20.10.1998 N 1222, от 02.10.1999 N 1104, от 06.02.2002 N 81 (ред. 23.05.2006), от 12.07.2003 N 421, от 01.02.2005 N 49, от 08.02.2006 N 80, от 15.12.2006 N 770, от 27.03.2007 N 185, от 27.01.2009 N 50, от 21.08.2012 N 842, от 04.10.2012 N 1007, от 05.01.2015 N 6, от 19.09.2015 N 994, от 23.12.2015 N 1406), от 27.05.2016 N 471, от 22.06.2016 N 568, от 23.12.2016 N 1465.

Рекламации направлять по адресу: **Чувашская Республика,
г. Чебоксары, Базовый проезд, 17.
Тел./факс: (8352) 56-06-26, 56-06-85.**

15. Сведения об утилизации

При подготовке и отправке шкафа на утилизацию необходимо разобрать и рассортировать составные части шкафа по материалам, из которых они изготовлены.

16. Хранение, транспортирование и складирование шкафов

Хранение шкафа должно осуществляться в транспортной таре предприятия изготовителя по группе условий хранения 4 ГОСТ 15150.

Срок хранения не более 12 месяцев.

При сроке хранения свыше 12 месяцев владелец шкафа обязан произвести переконсервацию изделия по ГОСТ 9.014.

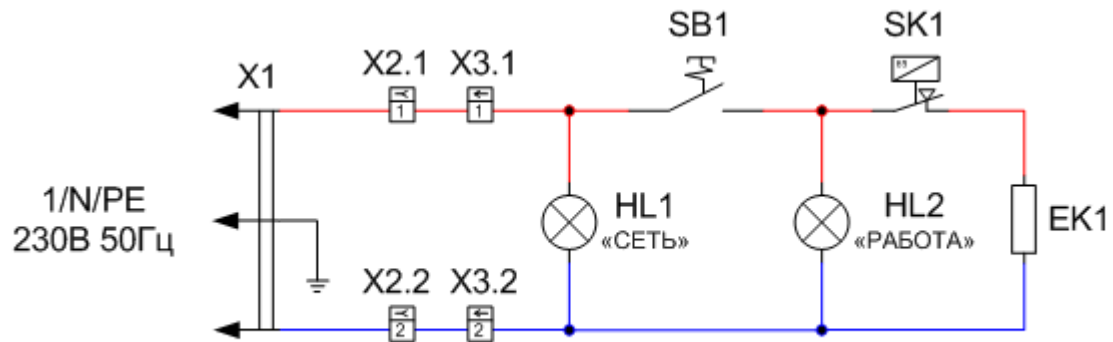
Упакованный шкаф следует транспортировать железнодорожным, речным, автомобильным транспортом в соответствии с действующими правилами перевозки на этих видах транспорта. Морской и другие виды транспорта применяются по особому соглашению.

Условия транспортирования в части воздействия климатических факторов – группа 8 по ГОСТ 15150, в части воздействия механических факторов – С по ГОСТ 23170.

Погрузка и разгрузка шкафа из транспортных средств должна производиться осторожно, не допуская ударов и толчков.

ВНИМАНИЕ! Допускается складирование упакованных шкафов по высоте в два яруса для хранения.

Схема электрическая принципиальная ШРТ-4-02



Поз. обозн.	Наименование	ШРТ-8	ШРТ-8С	ШРТ-4-02, ШРТ-8-01, ШРТ-8-02	Примечание
ЕК1	ТЭН 256-А-8,5/1,2 Т230	1	1	-	
ЕК1	ТЭН 246-А-8,5/0,8 Т230	-	-	1	
HL1	Лампа светосигнальная белая	1	1	1	
HL2	Лампа светосигнальная жёлтая	1	1	1	
SK1	Терморегулятор EGO 55.13014.260	1	1	1	85°C
SB1	Кнопка ПКН501-1	1	1	1	
X1	Шнур питания с вилкой КГН 3x1,5	1	1	1	
X2	Колодка штыревая 45 7373 9005	1	1	1	
X3	Колодка гнездовая 45 7373 9006	1	1	1	

17. Учет технического обслуживания и ремонта в период эксплуатации

Таблица 5

Дата	Вид технического обслуживания	Краткое содержание выполненных работ	Наименование предприятия, выполнившего техническое обслуживание	Должность, фамилия и подпись	
				выполнившего работу	проверившего работу

**Приложение А
ООО «ЭЛИНОКС»**

428020, Чувашская Республика, г. Чебоксары,
Базовый проезд, 17
ТАЛОН № 1 НА ГАРАНТИЙНЫЙ РЕМОНТ

ШРТ-4-02

Заводской № _____

(месяц, год выпуска)

[дата продажи (поставки) изделия продавцом (поставщиком)]

М.П.

(подпись)

(дата ввода изделия в эксплуатацию)

М.П.

(подпись)

Выполнены работы _____

Корешок талона №1

На гарантийный ремонт ШРТ-4-02

Изъят « ____ » ____ 20 ____ г.

Выполнены работы: _____

Исполнитель _____

(подпись)

М.П.

Ф.И.О

(Линия отреза)

Исполнитель

Владелец

(Ф.И.О. подпись)

(Ф.И.О. подпись)

(наименование предприятия, выполнившего ремонт)

и его адрес)

М.П.

(должность и подпись руководителя предприятия, выполнившего ремонт)

Корешок талона №2

На гарантийный ремонт ШРТ-4-02

Изъят « ____ » ____ 20 ____ г.

Выполнены работы: _____

Исполнитель _____

(подпись)

М.П. _____

Ф.И.О

(Линия отреза)

Приложение А**ООО «ЭЛИНОКС»**428020, Чувашская Республика, г. Чебоксары,
Базовый проезд, 17
ТАЛОН № 2 НА ГАРАНТИЙНЫЙ РЕМОНТ**ШРТ-4-02**

Заводской № _____

(месяц, год выпуска)_____
[дата продажи (поставки) изделия продавцом (поставщиком)]

М.П. _____

(подпись)_____
(дата ввода изделия в эксплуатацию)

М.П. _____

(подпись)

Выполнены работы _____

Исполнитель**Владелец**_____
(Ф.И.О. подпись)_____
(Ф.И.О. подпись)_____
(наименование предприятия, выполнившего ремонт_____
и его адрес)

М.П. _____

(должность и подпись руководителя предприятия, выполнившего ремонт)

**Приложение А
ООО «ЭЛИНОКС»**

428020, Чувашская Республика, г. Чебоксары,
Базовый проезд, 17
ТАЛОН № 3 НА ГАРАНТИЙНЫЙ РЕМОНТ

ШРТ-4-02

Заводской № _____

(месяц, год выпуска)

[дата продажи (поставки) изделия продавцом (поставщиком)]

М.П.

(подпись)

(дата ввода изделия в эксплуатацию)

М.П.

(подпись)

Выполнены работы _____

Корешок талона №3

На гарантийный ремонт ШРТ-4-02

заводской № _____ Изъят « _____ » _____ 20 _____ г.

Выполнены работы: _____

Исполнитель _____

(подпись)

М.П.

Ф.И.О

(Линия отреза)

Исполнитель

Владелец

(Ф.И.О. подпись)

(Ф.И.О. подпись)

(наименование предприятия, выполнившего ремонт)

и его адрес)

М.П.

(должность и подпись руководителя предприятия, выполнившего ремонт)



ТАМОЖЕННЫЙ СОЮЗ ДЕКЛАРАЦИЯ О СООТВЕТСТВИИ

Заявитель Общество с ограниченной ответственностью "ЭЛИНОКС" ОГРН: 1072130009874.

Место нахождения: 428020, Чувашская Республика, город Чебоксары, Базовый проезд, дом 17, Российская Федерация.

Фактический адрес: 428020, Чувашская Республика, город Чебоксары, Базовый проезд, дом 17, Российская Федерация.

Телефон: 8 (8352) 28-99-44. Факс: 8 (8352) 22-62-76. Адрес электронной почты: doz@elinok.ru.

в лице Генерального директора Хайрулдинова Рамиля Гаяздиновича

заявляет, что

Оборудование технологическое для предприятий общественного питания: шкафы расстоечные тепловые электрические кухонные

модели ШРТ-4-02, ШРТ-8, ШРТ-8-01, ШРТ-8-02, ШРТ-8С, ШРТ-10-1/1М

изготовитель Общество с ограниченной ответственностью "ЭЛИНОКС"

Место нахождения: 428020, Чувашская Республика, город Чебоксары, Базовый проезд, дом 17, Российская Федерация.

Фактический адрес: 428020, Чувашская Республика, город Чебоксары, Базовый проезд, дом 17, Российская Федерация.

продукция изготовлена в соответствии с

ТУ 5151-018-01439034-2012

код ТН ВЭД ТС 8419 81 800 0

Серийный выпуск

соответствует требованиям

Технический регламент Таможенного союза ТР ТС 020/2011 "Электромагнитная совместимость технических средств", утв. Решением Комиссии Таможенного союза от 9 декабря 2011 года № 879

Декларация о соответствии принята на основании

Протокол № 839-ТС-15.2/ЭМС от 18.02.2015 года, Испытательная лаборатория «ЛСМ» ООО «Трансконсалтинг», рег. №

РОСС RU.0001.21AB61 от 02.06.2011 года по 02.06.2016 года, адрес: 141260, Московская область, Пушкинский район, пос.

Правдинский, Степаньковское шоссе, д. 17.

Дополнительная информация

Схема декларирования Id.

Декларация о соответствии действительна с даты регистрации по 22.03.2020 включительно.

(Подпись)

Хайрулдинов Р.Г.

(инициалы и фамилия руководителя организации-заявителя или физического лица, зарегистрированного в качестве индивидуального предпринимателя)

М.П.

Сведения о регистрации декларации о соответствии:

Регистрационный номер декларации о соответствии: ТС № RU Д-RU.AG03.B.71542

Дата регистрации декларации о соответствии 23.03.2015



ТАМОЖЕННЫЙ СОЮЗ	
СЕРТИФИКАТ СООТВЕТСТВИЯ	
Eurasian Conformity Еurasian Conformity	№ ТС <u>RU C-RU.MX11.B.00113</u>
	Серия RU № 0137114
ОРГАН ПО СЕРТИФИКАЦИИ	Орган по сертификации электрооборудования Автономной некоммерческой организации "Центр Испытаний и Сертификации "Союз", Адрес: 420044, г. Казань, ул. Чистопольская, д. 5. Фактический адрес: 420127, г. Казань, ул. Дементьева, д. 1, корп. 2, Телефон: (843) 5713242, Факс: (843) 5713242, E-mail: souz7@mail.ru, Аттестат рег. № РОСС RU.0001.11MX11, выдан 05.11.2013, Росаккредитация
ЗАЯВИТЕЛЬ	Общество с ограниченной ответственностью "ЭЛИНОКС", Адрес: 428020, Россия, Чувашская Республика - Чувашия, г. Чебоксары, проезд Базовый, 17, Фактический адрес: 428020, Россия, Чувашская Республика - Чувашия, г. Чебоксары, проезд Базовый, 17, ОГРН: 1072130009874, Телефон: +78352289944, Факс: +78352289952, E-mail: doz@elinok.ru
ИЗГОТОВИТЕЛЬ	Общество с ограниченной ответственностью "ЭЛИНОКС", Адрес: 428020, Россия, Чувашская Республика - Чувашия, г. Чебоксары, проезд Базовый, 17, Фактический адрес: 428020, Россия, Чувашская Республика - Чувашия, г. Чебоксары, проезд Базовый, 17
ПРОДУКЦИЯ	Шкафы расстоечные тепловые электрические кухонные: ШРТ 10-1/1М, ШРТ 4-02 по ТУ 5151-018-01439034-2004 "Шкафы расстоечные тепловые электрические кухонные типа ШРТ". Серийный выпуск
КОД ТН ВЭД ТС	8419 81 800 9
СООТВЕТСТВУЕТ ТРЕБОВАНИЯМ	ТР ТС 004/2011 "О безопасности низковольтного оборудования"; ТР ТС 010/2011 "О безопасности машин и оборудования"
СЕРТИФИКАТ ВЫДАН НА ОСНОВАНИИ	Протоколов испытаний №S2-006-15 от 27.01.2015, №S2-007-15 от 27.01.2015 Испытательного центра электрооборудования АНО "Центр Испытаний и Сертификации "Союз" (аттестат аккредитации №РОСС RU.0001.21ME46, срок действия до 16.12.2015), акта о результатах анализа состояния производства от 27.01.2015
ДОПОЛНИТЕЛЬНАЯ ИНФОРМАЦИЯ	Условия хранения по группе 4 ГОСТ 15150-69. Срок хранения 1 год. Срок службы 10 лет. Схема сертификации 1с
СРОК ДЕЙСТВИЯ С	<u>28.01.2015</u> ПО <u>27.01.2020</u> ВКЛЮЧИТЕЛЬНО
М.П.	Н.В.Петряков (инициалы, фамилия)
Руководитель (уполномоченное лицо) органа по сертификации	А.Г.Сафиуллин (инициалы, фамилия)
Эксперт (эксперт-аудитор) (эксперты (эксперты-аудиторы))	

30.05.2018