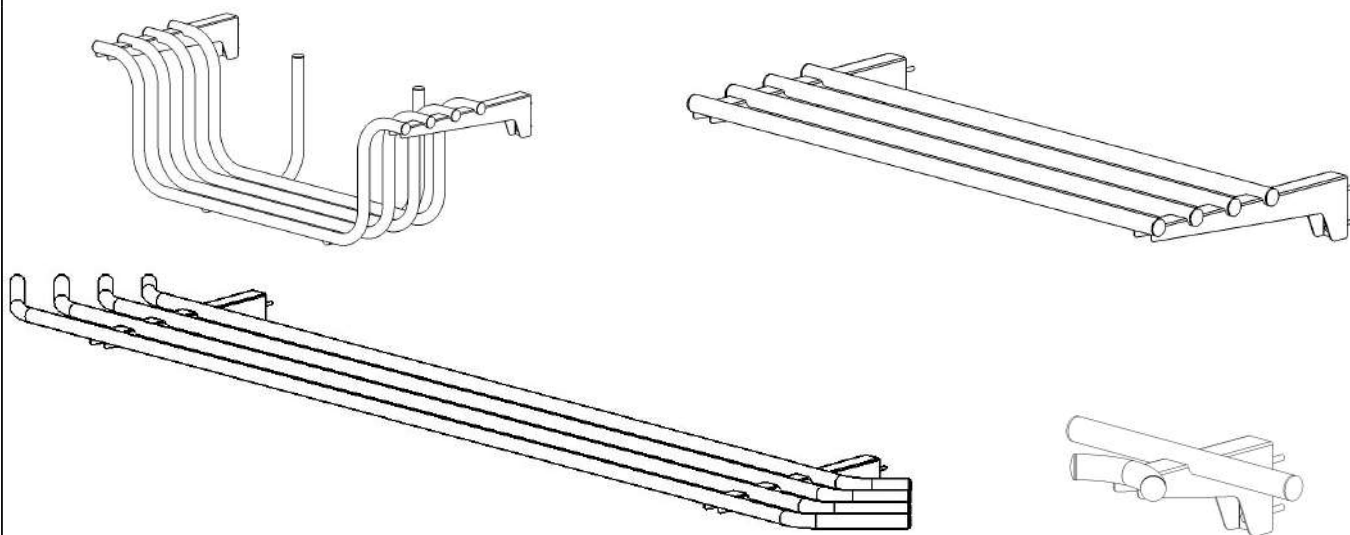


EAC

НАПРАВЛЯЮЩИЕ ПОДНОСОВ ДЛЯ МОДУЛЕЙ ЛИНИИ РАЗДАЧИ «РЕГАТА»



Руководство по эксплуатации

ATESY®

Направляющая подносов для модулей линии раздачи «Регата»

*Благодарим Вас за покупку нашего изделия.
Мы уверены, что Вы не зря потратили деньги.*

1. Техническое описание.

- 1.1. Направляющие подносов монтируются на модули линии раздачи общественного питания «Регата» и предназначены для хранения (НХП-940-02) и перемещения подносов с едой (первых и вторых блюд, горячих и холодных закусок и напитков, кондитерских изделий и пр.), при обслуживании клиентов.
- 1.2. Ассортимент направляющих подносов представлен в таблице 1.
- 1.3. Направляющие выполнены из пищевой нержавеющей стали, что значительно упрощает санитарно-гигиеническую обработку изделий.
- 1.4. Конструкция изделия сварная. Состоит из двух кронштейнов (НПМВШ-90-02 один кронштейн), которые крепятся к модулю линии раздачи «Регата» с фасадной стороны и 4-х или 5-ти труб (НПМВШ-90-02 2-х труб) диаметром 25 мм. Изделие жёстко закреплено в рабочем положении на тумбе-подставке. Имеется возможность тонкой регулировки угла наклона направляющей относительно тумбы-подставки.
- 1.5. Изделие комплектуется торцевыми пластиковыми заглушками чёрного цвета и пластиковыми соединителями чёрного цвета. Направляющие для хранения подносов НХП-940-02, направляющие для подносов поворотных модулей НПМВН-90-02 и НПМВШ-90-02 пластиковыми соединителями не комплектуются.
- 1.6. Конструкция направляющей продумана таким образом, чтобы легко осуществлять тщательную санитарную обработку всех поверхностей, контактирующих с пищевыми продуктами в процессе эксплуатации.
- 1.7. Предприятие «Атеси» постоянно расширяет и совершенствует ассортимент выпускаемой продукции, поэтому реальный комплект и технические характеристики направляющих могут несколько отличаться от указанных в данном паспорте без ухудшения потребительских свойств.

2. Общие указания.

- 2.1. Комплектация направляющих приведена в **приложении 1**.
- 2.2. Оберегайте изделие от небрежного обращения и ударов. Регулярно в конце рабочего дня проводите санитарную обработку рабочих поверхностей изделия.

3. Технические характеристики направляющих подносов линии раздачи питания «Регата» .

Табл.1

№	Наименование изделия	Габаритные размеры, мм	Масса, кг
1	Регата — направляющая для подносов НП-940-02	925x392,5x103	4,35
2	Регата — направляющая для подносов НП-1240-02	1225x392,5x103	5,41
3	Регата — направляющая для подносов НП-1370-02	1355x392,5x103	5,87
4	Регата — направляющая для подносов НП-1540-02	1525x392,5x103	6,48
5	Регата — направляющая для подносов НП-1670-02	1655x392,5x103	6,94
6	Регата — направляющая для подносов НП-1840-02	1825x392,5x103	7,54
7	Регата — направляющая для хранения подносов НХП-940-02	925x392,5x330	9,68
8	Регата — направляющая для ПМ внутренний НПМВН-90-02	2160x392,5x103	8,29
9	Регата — направляющая для ПМ внешний НПМВШ-90-02	310x213,3x103	0,73
10	Регата — направляющая для подносов НП-940-02 (5 труб)	925x392,5x103	5,14
11	Регата — направляющая для подносов НП-1240-02 (5 труб)	1225x392,5x103	6,47
12	Регата — направляющая для подносов НП-1370-02 (5 труб)	1355x392,5x103	7,04
13	Регата — направляющая для подносов НП-1540-02 (5 труб)	1525x392,5x103	7,8
14	Регата — направляющая для подносов НП-1670-02 (5 труб)	1655x392,5x103	8,37
15	Регата — направляющая для подносов НП-1840-02 (5 труб)	1825x392,5x103	9,13
16	Регата — направляющая для ПМ внутренний НПМВН-90-02 (5 труб)	2160x392,5x103	9,82

4. Подготовка к работе и порядок работы.

4.1. Сборку изделия выполнять согласно инструкциям по сборке (**приложение 2**).

5. Техническое обслуживание

5.1. Ежедневно в конце работы необходимо произвести тщательную очистку направляющих для подносов линии раздачи питания от остатков пищи, конденсата, жира и др. Используйте для этого стандартные без абразивные средства очистки. После очистки направляющих протрите все их поверхности сухой тканью.

5.2. Более полные рекомендации по уходу за изделиями из нержавеющей стали Вы найдете на сайте www.atesy.ru.

6. Транспортировка и хранение.

6.1. До установки изделия у потребителя, оно хранится в заводской упаковке в отапливаемых и вентилируемых помещениях при температуре от +1°C до +40°C при относитель-

ной влажности воздуха не более 80%, при отсутствии в воздухе кислотных и других паров.

- 6.2. Штабелирование изделий допускается с ограничением — не более 5 упаковок с направляющими по высоте.
- 6.3. Транспортирование изделий должно производиться в заводской упаковке, в положении соответствующему указанию манипуляционного знака «Верх».
- 6.4. При транспортировании следует предохранять изделия от осадков и механических повреждений.
- 6.5. **Внимание! Изделия необходимо оберегать от падения и чрезмерных механических воздействий!**

7. Гарантийные обязательства.

- 7.1. Производитель гарантирует нормальную работу изделия в течение 12 месяцев со дня продажи оборудования первому конечному пользователю при условии соблюдения правил пользования, изложенных в руководстве по эксплуатации.
- 7.2. Гарантийные обязательства не действуют в следующих случаях:
 - при наличии в оборудовании механических повреждений;
 - при использовании оборудования в целях, непредусмотренных руководствами по эксплуатации (паспортами) на оборудование;
 - при повреждениях, возникших из-за несоблюдения правил монтажа, установки, настройки и эксплуатации оборудования;
 - при повреждениях, вызванных умышленными или ошибочными действиями потребителя, либо небрежным обращением с оборудованием;
 - при повреждениях, вызванных обстоятельствами непреодолимой силы (стихия, пожар, молния, и т. п.);
 - при доработке оборудования, внесении в него конструктивных изменений или проведении самостоятельного ремонта;
 - при повреждениях оборудования вследствие неправильной транспортировки и хранения.
- 7.3. Гарантийный срок хранения — 12 месяцев со дня изготовления. В случае превышения срока хранения должна быть проведена предпродажная подготовка изделия в соответствии с регламентом предприятия-изготовителя, за счет владельца оборудования. Для проведения предпродажной подготовки необходимо обратиться в авторизованный сервисный центр.
- 7.4. Срок службы изделия — 10 лет со дня изготовления.

По всем вопросам гарантийного и послегарантийного ремонта, а также технического обслуживания оборудования, Вы можете обращаться в ближайšie авторизованные сервисные центры, адреса которых находятся на сайте нашей компании, в разделе СЕРВИС: <http://atesy.ru/service/>

Приложение 1
Комплектация направляющей подносов.

№ п.п.	Наименование	Количество в шт.	Примечание
1	Направляющая с кронштейнами	1	
2	Винт регулировочный М6х20 058.096 ГОСТ 1476-93	2 (1)	(для НПМВШ-90-02)
3	Шайба 6 65Г 096 ГОСТ 6402-70	4 (2)	(для НПМВШ-90-02)
4	Шайба 6 01 096 ГОСТ 11371-78	4 (2)	(для НПМВШ-90-02)
5	Болт М6х50-6g.58.096 ГОСТ 7798-70	4 (2)	(для НПМВШ-90-02)
6	Заглушка торцевая	12 8 4 10*	НХП-940-02 НП-...-02, НПМВН-90-02 НПМВШ-90-02
7	Соединитель пластиковый	4 5*	
8	Руководство по эксплуатации	1	

* - для направляющих подносов с 5-ю трубами,

Приложение 2
Инструкция по сборке и установке направляющей подносов на модуле.

- Распаковать направляющую подносов;
- Достать из пакета болты М6х50 — 4 шт, винты регулировочные М6 — 2 шт, шайбы 6.65Г — 4 шт, шайбы 6 — 4 шт;
- Для направляющей НПМШ - болты М6х50 — 2 шт, винты регулировочные М6 — 1 шт, шайбы 6.65Г — 2 шт, шайбы 6 — 2 шт;
- Закрепить кронштейны направляющей подносов поз. 1 болтами поз. 2 (М6х50=4 шт.), крепёж до конца временно не затягивать (рис. 1);
- Вкрутить в резьбовые втулки кронштейнов направляющей регулировочные винты поз. 3 (М6х20=2 шт.);
- Отрегулировать винтами поз. 3 необходимый наклон направляющей подносов поз. 1 при помощи отвёртки;
- Затянуть болты поз. 2.

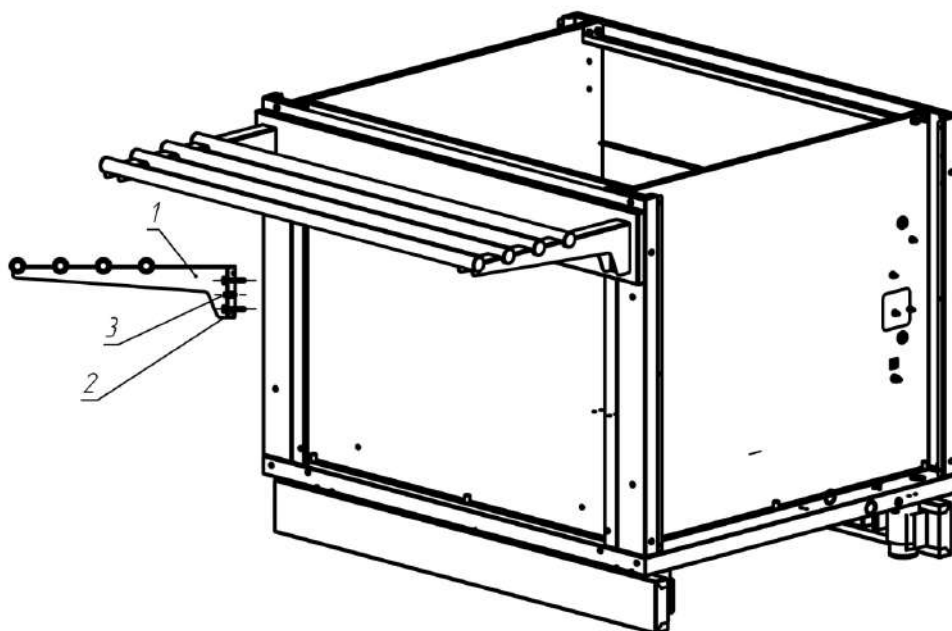


Рис. 1

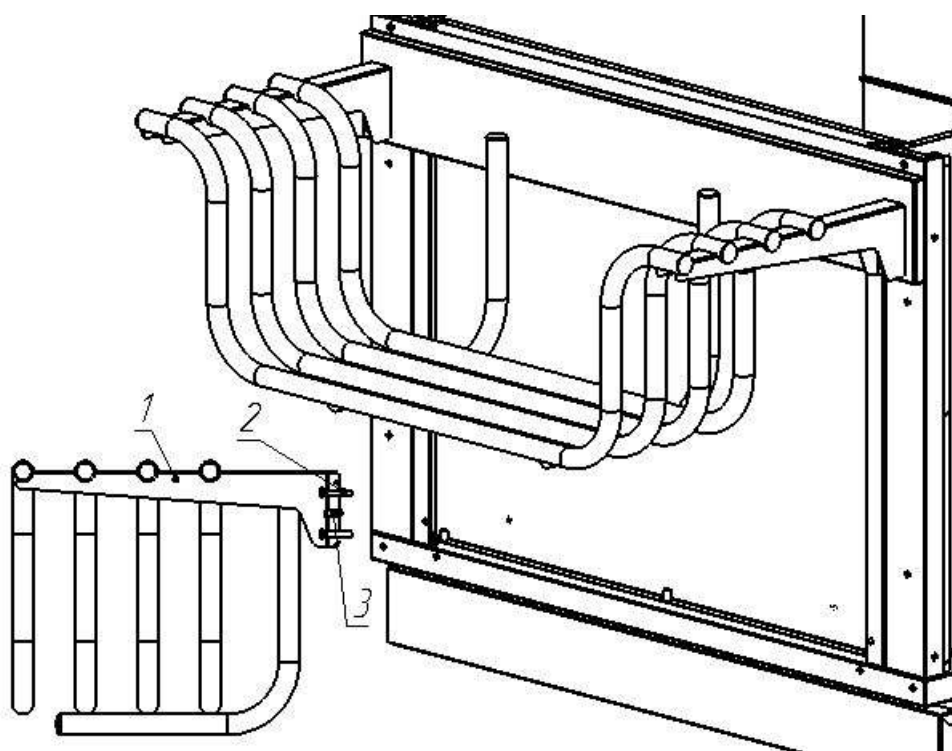


Рис. 2

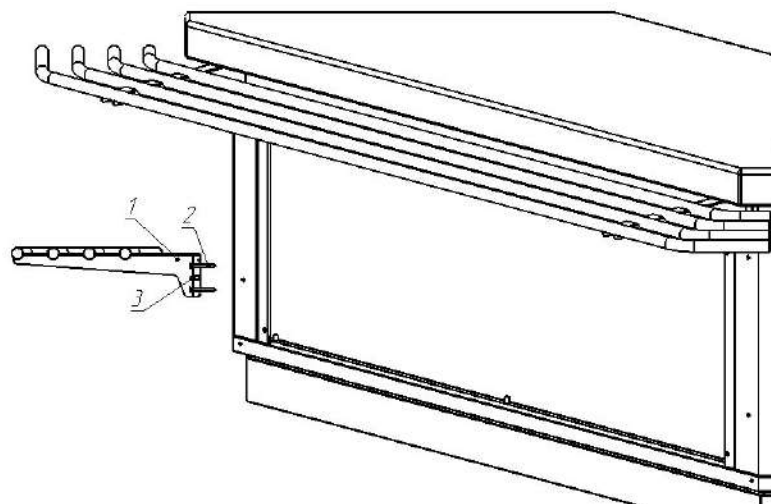


Рис. 3

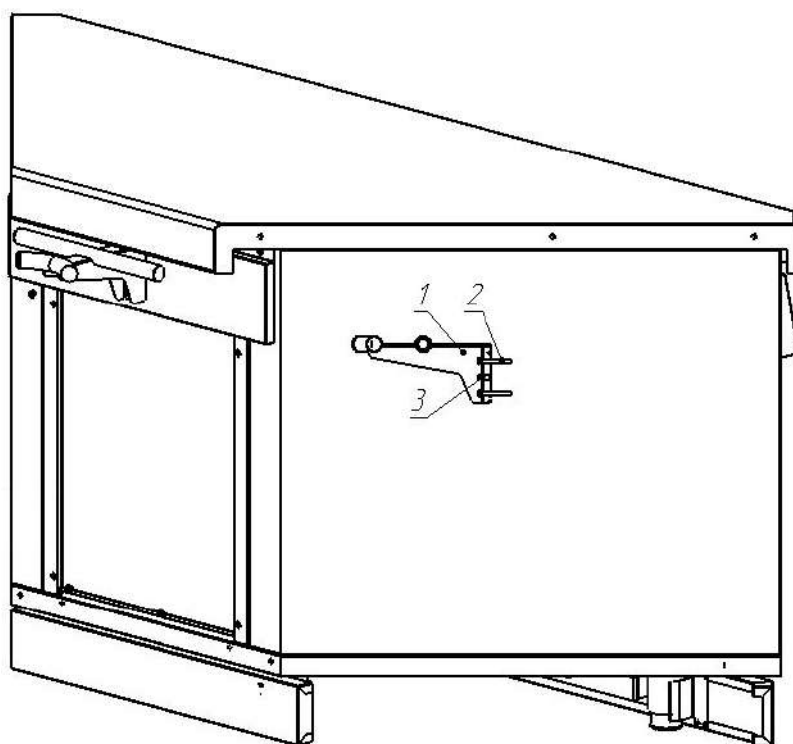


Рис. 4

Сведения о приемке

Изделие линии раздачи питания в составе :

Обозначение модулей линии раздачи питания	Заводской номер изделия
Регата - направляющая для хранения подносов НХП-940-02	
Регата - направляющая для подносов НП-940-02	
Регата - направляющая для подносов НП-1240-02	
Регата - направляющая для подносов НП-1370-02	
Регата - направляющая для подносов НП-1540-02	
Регата - направляющая для подносов НП-1670-02	
Регата - направляющая для подносов НП-1840-02	
Регата - направляющая для ПМ внутренний НПМВН-90-02	
Регата - направляющая для ПМ внешний НПМВШ-90-02	
Регата - направляющая для подносов НП-940-02 (5 труб)	
Регата - направляющая для подносов НП-1240-02 (5 труб)	
Регата - направляющая для подносов НП-1370-02 (5 труб)	
Регата - направляющая для подносов НП-1540-02 (5 труб)	
Регата - направляющая для подносов НП-1670-02 (5 труб)	
Регата - направляющая для подносов НП-1840-02 (5 труб)	
Регата - направляющая для ПМ внутренний НПМВН-90-02 (5 труб)	
Регата - направляющая для подносов НП- -02	

соответствует техническим условиям ТУ 5151-075-57079599-2014 и признана годной для эксплуатации.

Дата выпуска _____ 20 г.

Принято ОТК

м.п.

ATESY®
140000, Россия, Московская область,
г. Люберцы, ул. Красная, д. 1, т/ф: (495) 995-95-99
info@atesy.info www.atesy.ru