



Sirman Spa
 Viale dell'Industria 9/11
 35010 PIEVE DI CURTAROLO (PD), Italy
 Tel./Fax. +39 049 9698666 / +39 049 9698688
 email: info@sirman.com



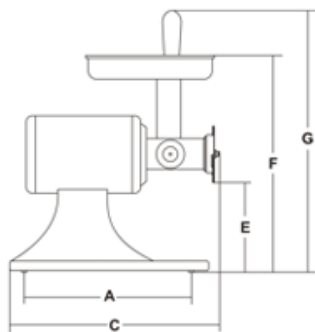
Sirman Мясорубки , model TC 12 E :

- Отполированная конструкция из отлитого под давлением алюминия
- Проветриваемый двигатель
- Редуктор мясорубки с узлом в масляной ванне
- Горловина и винт мясорубки из обработанного чугуна для работы с пищевыми продуктами, по заказу также из нержавеющей стали Aisi 304
- Насадка и нож из нержавеющей стали
- Модели, соответствующие нормам ЕС:
- . Управление IP54 с устройством NVR против случайного включения
- Опции:
- . Реверсная кнопка для изменения направления вращения винта



Tomato sauce making

спецификация



технические данные

Модель	TC 12 E
Мощность	Watt 735 - Hp 1
Электропитание	230-400V/50Hz
Часовая производительность	Kg/10 min. 25
Решётка	mm 4,5
A	mm 225
B	mm 185
C	mm 430
D	mm 215
E	mm 140
F	mm 445
G	mm 520
Вес нетто	Kg 18
Размеры упаковки	mm 320x460x470
Вес брутто	Kg 20
HS-CODE	84385000