

Apach

BAKERY *line*

Руководство по эксплуатации
Багетоформовщик серии MBA







СОДЕРЖАНИЕ

	страница
1. Общая информация	3
2. Общие положения	4
3. Установка	6
4. Технические характеристики	7
5. Описание устройства	9
6. Безопасная и правильная эксплуатация	10
7. Уход за устройством	12
8. Утилизация	13
9. Запасные части	14
10. Электрические схемы	38

1. Общая информация

1.1 Графические символы, используемые в настоящем руководстве

	Осторожно: Компоненты под напряжением. Чтобы снизить риск поражения электрическим током и обеспечить личную безопасность, следуйте инструкциям.
	Предупреждения, которые особенно важны для правильного выполнения описанных операций или предупреждения об опасности.
	Операции, которые могут лица, эксплуатирующие устройство, потому что специальной квалификации не требуется.
	Операции, которые должны выполняться только специалистами.

1.2 О настоящем руководстве

Хорошее знание инструкций, приведенных в настоящем руководстве, важно для получения максимальной выгоды от использования устройства и необходимо для обеспечения вашей безопасности. Перед началом использования данного устройства каждый оператор должен прочитать и понять все руководство по эксплуатации и техническому обслуживанию оборудования.

Если какая-либо часть настоящего руководства не ясна, немедленно обратитесь к производителю, прежде чем приступить к эксплуатации устройства. В случае возникновения каких-либо проблем с работой устройства обратитесь к производителю напрямую и немедленно: технический персонал доступен по любым вопросам, касающимся эксплуатации и производства. При каждом обращении, которое относится к данному устройству, указывайте его модель и серийный номер.

1.2 Меры предосторожности

1.2.1 Запрещается использовать устройство под воздействием алкоголя, наркотиков или лекарств, которые могут изменить ваше физическое состояние.

1.2.2 Не допускайте попадания волос и других частей тела во вращающиеся части, ремни и зубчатые колеса.

1.2.3 Содержите информационные знаки опасности и безопасности в чистоте и порядке.

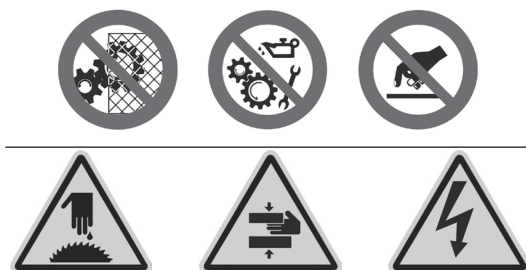
2. Общие положения

2.1 Таблички

Данные о производстве, сертификации, соответствии стандартам и параметры электропитания:

 Произведено в Италии	
MODELLO МОДЕЛЬ	<input type="text"/>
N° DI SERIE СЕРИЙНЫЙ №	<input type="text"/>
ANNO YEAR	<input type="text"/>
VOLT - Hz ВОЛЬТ - Гц	<input type="text"/> <input type="text"/>
AMPERE АМПЕР	<input type="text"/>
KW кВт	<input type="text"/>
KG кг	<input type="text"/>

Этикетки, предупреждающие о специальных операциях, которые опасны или запрещены:



2.2 Лица, допускаемые к выполнению операций

Для эксплуатации данного устройства необходима обычная подготовка, которую имеет пекарь или кондитер.

2. Общие положения

2.3 Надлежащее использование

Устройство подлежит использованию только квалифицированным персоналом и не должно размещаться в местах, открытых для общего доступа. Устройство предназначено только для производства хлебобулочных изделий.

2.4 Остаточные риски

Устройство было разработано в соответствии с правилами техники безопасности, приведенными в Директивах ЕС. Эксплуатация устройства в ситуациях и способами, отличными от запрограммированных производителем, может создать риски, которые нельзя ожидать или оценить количественно. В частности, пользователю ЗАПРЕЩАЕТСЯ вмешиваться в работу механизмов, изменять внутреннюю и внешнюю конструкцию устройства, ослаблять или затягивать болты и винты.

2.5 Гарантия на устройство

Производитель гарантирует, что устройства являются новыми и поэтому не имеют дефектов материалов и/или производственного брака.

Гарантия действует в течение 12 (двенадцати) месяцев с даты поставки, за исключением электрических частей.

Гарантия распространяется только на замену деталей, поэтому она не покрывает какие-либо дополнительные расходы на услуги, помощь, дополнительные материалы, питание и проживание технических специалистов, которые должны быть полностью оплачены конечным пользователем.

Запросы на замену деталей необходимо представлять в компанию в письменном виде.

Замененные детали должны быть возвращены не позднее 15 дней без учета транспортных расходов. За любые замененные детали, которые не были возвращены в течение указанного периода, будет выставлен счет.

Если при проверке неисправных деталей обнаруживается, что поломка произошла не по вине компании, а в результате недостаточного технического обслуживания или неправильной эксплуатации клиентом, за возвращенные детали будет выставлен обычный счет-фактура.

В случае задержки платежа Клиентом гарантия применяться не будет.

Гарантия не распространяется на какие-либо неисправности и/или повреждения, произошедшие во время транспортировки, и/или из-за неправильной установки, небрежности или неправильного использования оборудования, и/или если детали были заменены неоригинальными, отремонтированы или изменены без получения письменного разрешения производителя, и в любом случае, по причинам, не связанным с вышеуказанным.

3. Установка

3.1 Подъем устройства

Устройство может поставляться упакованным на поддоне и в картонной коробке. Если устройство упаковано таким образом, его можно поднимать с помощью вилочного погрузчика или гидравлической тележки; для этого необходимо вставить вилы в предусмотренные места под самой упаковкой. Устройство также можно поднимать с помощью крана, пропустив стропы или ремни под упаковку. В этом случае необходимо соблюдать максимальный угол натяжения стропов, который составляет 45°.



Подъем устройства должен производиться только квалифицированными специалистами.

3.2 Получение

Удалите упаковку и убедитесь в отсутствии повреждений. Освободите устройство от блоков в основании. В случае обнаружения каких-либо повреждений немедленно сообщите об этом перевозчику.

3.3 Подключение электропитания

Убедитесь, что напряжение в сети соответствует значению, указанному на табличке с техническими данными устройства. Электропитание должно быть подключено с помощью разъединителя с номинальной мощностью, которая соответствует требованиям к мощности устройства, с трехфазной (3 фазы + земля) или однофазной штепсельной вилкой. Подключите устройство к распределительному щиту предприятия. Перед включением устройства убедитесь, что контакты не ослабли во время транспортировки. Соединения должны быть выполнены в соответствии с действующим местным законодательством.



Электрические соединения должны выполняться только квалифицированными специалистами.

3.4 Первое включение

Проверьте общее состояние устройства. Служба технической поддержки компании должна быть немедленно проинформирована о любых неисправностях или поломках, вызванных во время транспортировки. После подготовки устройства к работе убедитесь, что его напряжение соответствует напряжению питающей сети. При правильном подключении убедитесь, что двигатель вращается в правильном направлении. В противном случае поменяйте полярность.



Любая неисправность устройства, вызванная неправильными перемещениями или вмешательством в течение гарантийного периода, может привести к аннулированию действия гарантии.

4. Технические характеристики

4.1 Характеристики устройства

Размер и масса устройства

Модель	Размеры (мм)	Мощность (кВт)	Масса (кг)
MBA	870x1020x1530	0,55	216

Другие технические характеристики

MBA	Длина ролика (мм)	530
	Диаметр ролика (мм)	63,5
	Отверстие цилиндра (мм)	от 0 до 20

Данные источника питания - Электрическая система - Электроснабжение

Напряжение	400 ± 10% В, трехфазное
	220 ± 10% В, однофазное
Частота	50/60 ± 1% Гц
Мощность электродвигателя	1 л.с.

4. Технические характеристики

Допуск по параметрам электроснабжения

Напряжение

Напряжение на рабочей скорости: $\pm 10\%$ от номинального напряжения.

Частота

$\pm 1\%$ от номинальной частоты в непрерывном режиме.

$\pm 2\%$ от номинальной частоты в течение короткого периода.

Гармоники

Гармоническое искажение для суммы гармоник от второй до пятой – не выше 10% от общего напряжения при эффективном значении между силовыми проводниками. Допускается дополнительное искажение для суммы гармоник от шестой до тридцатой, составляющее 2% от общего эффективного значения между силовыми проводниками.

Импульсы напряжения

Не должны длиться дольше 1,5 мс при времени нарастания/спада от 500 нс до 500 мкс и пиковом значении не более 200% эффективного значения номинального напряжения источника питания.

Перебои в напряжении

Питание не должно прерываться, или напряжение не должно падать до нуля на время более 3 мс, и независимо от того, в какой момент происходят колебания параметров питания. Между двумя последующими прерываниями должно пройти более 1 с.

Падения напряжения

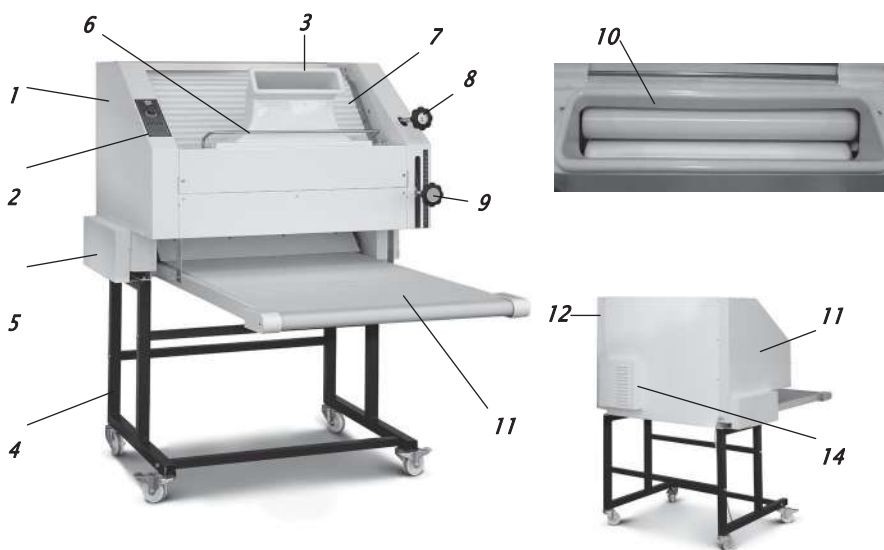
Падения напряжения не должны превышать 20% от пикового напряжения источника питания в течение более одного цикла. Между двумя последующими падениями должно пройти более 1 с.

5. Описание устройства

5.1 Конструкция устройства

Устройство состоит из следующих основных частей:

- 1 Основной блок.
- 2 Элементы управления.
- 3 Загрузочная воронка в соответствии со стандартами CE.
- 4 Опорная тележка устройства.
- 5 Корпус редуктора (на модели MBA L).
- 6 Ручка аварийного останова.
- 7 Формовочные конвейеры.
- 8 Регулировка зазора формовочных конвейеров.
- 9 Регулировка зазора раскаточных цилиндров.
- 10 Раскаточные цилиндры.
- 11 Приводной разгрузочный конвейер (на модели MBA L).
- 12 Правая стенка.
- 13 Левая стенка.
- 14 Корпус основного электродвигателя (на модели MBA L).



5.2 Использование по назначению

Устройство разработано и изготовлено для уменьшения толщины слоеного теста до наиболее подходящей толщины для выпечки кондитерских изделий. Устройство разработано и изготовлено для работы в закрытых помещениях, защищенных от воздействия атмосферных явлений. Устройство приводится в действие электроэнергией, которая преобразуется в механическую энергию для использования по назначению.

5.3 Использование не по назначению

- Использование устройства во взрывоопасной атмосфере.
- Использование устройства в легковоспламеняющейся атмосфере.
- Использование струй воды для мытья той части устройства, где находятся элементы системы управления.

6. Безопасная и правильная эксплуатация

6.1 Защитные элементы

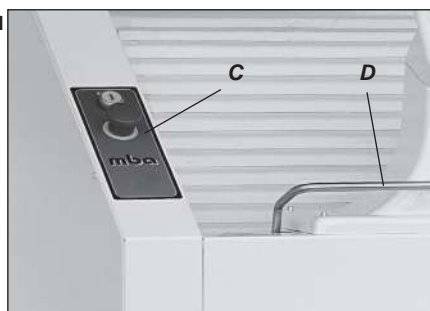
Неподвижные и подвижные защитные элементы:

Все приводные устройства защищены кожухом (A), закрепленным в соответствии с директивой EN 953. Раскаточные цилиндры защищены и не могут быть доступны оператору при работающем устройстве благодаря загрузочной воронке, соответствующей стандартам CE (B).



6.2 Предохранительные механизмы

Кнопка аварийного останова
Устройство оснащено кнопкой аварийного останова (C), которая расположена на панели управления устройства и позволяет оператору останавливать устройство в экстренных случаях. Кроме того, на загрузочной воронке установлена ручка быстрого останова, которая мгновенно блокирует вращение подвижных частей (D).



6. Безопасное и правильное использование

6.3 Элементы управления



- 1) Красная кнопка аварийного останова с желтым фоном

Нажатие кнопки аварийного останова полностью останавливает устройство, отключая питание электрических цепей.

- 2) **START (ПУСК)**

При нажатии начинает вращаться электродвигатель.

7. Уход за устройством

Все те операции, которые могут быть выполнены пользователем, классифицируются как регулярное техническое обслуживание. Данные операции включают уход, а также периодические и профилактические осмотры, которые гарантируют безопасную работу устройства.



Следующие операции могут выполнять те, кто эксплуатирует устройство в течение нормального рабочего цикла.



Всегда выключайте устройство перед началом его чистки.

Периодически производите общую чистку устройства для того, чтобы поддерживать его в исправном рабочем состоянии.

В частности:

- Устройство необходимо чистить в конце каждой рабочей смены.
- Если устройство подвергается чистке, все его наиболее тонкие детали продолжают эффективно работать, и становится легче заметить возможное случайное ослабление или неравномерный износ деталей.

8. Утилизация

8.1 Вывод устройства из эксплуатации

По завершении технического и эксплуатационного срока службы устройства его необходимо вывести из эксплуатации. Вывод из эксплуатации и перевод устройства в состояние, в котором оно больше не может использоваться в целях, для которых было разработано и произведено, тем не менее, позволяет перерабатывать материалы, которые были использованы для его производства.

8.2 Порядок вывода из эксплуатации

1. Выключите устройство.
2. Отключите источники энергии. Отсоедините кабель питания от клеммной колодки на распределительном щите.
3. Демонтируйте следующие детали:
 - a. Электрические части.
 - b. Неметаллические части и компоненты.

8.3 Утилизация устройства



В соответствии со ст. 13 итальянского законодательного декрета № 151 от 25 июля 2005 года «Применение Директив 2002/95/ЕС, 2002/96/ЕС и 2003/108/ЕС об ограничении использования опасных веществ в электрическом и электронном оборудовании, а также об удалении отходов».

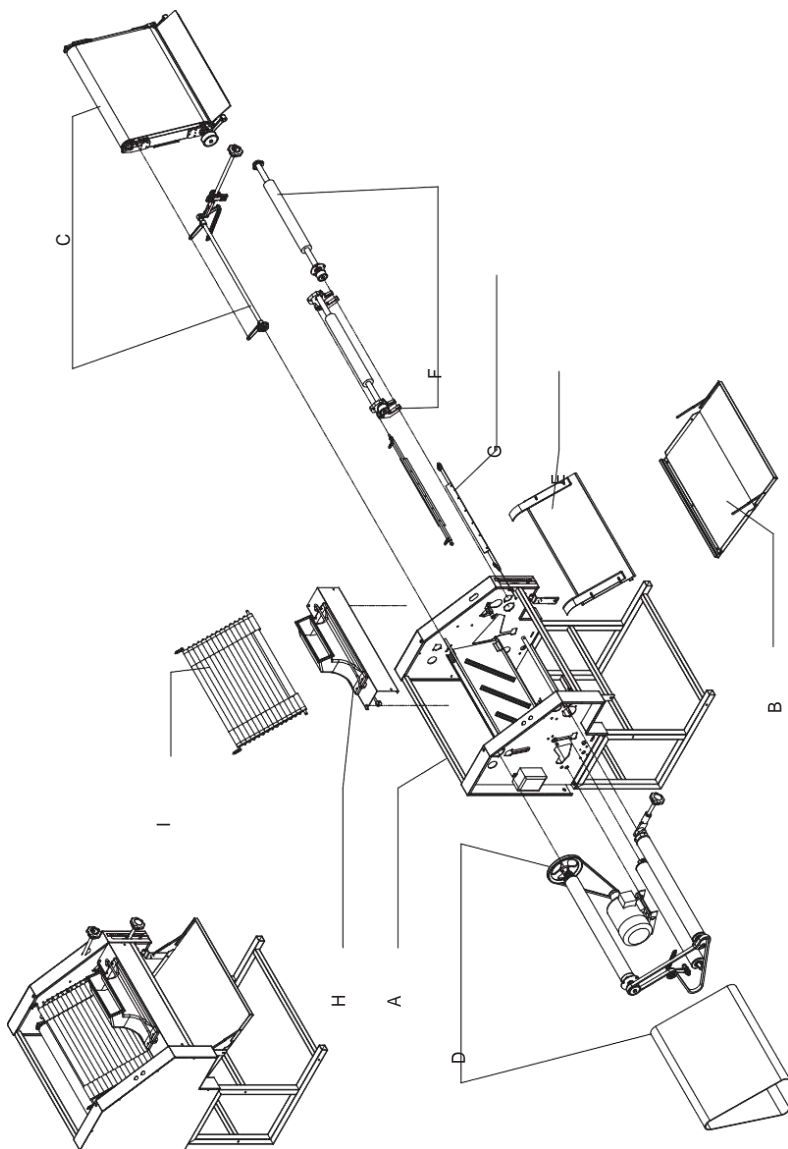
Символ перечеркнутого крест-накрест мусорного контейнера на устройстве или его упаковке означает, что данное устройство в конце срока службы подлежит утилизации отдельно от обычных бытовых отходов. При утилизации устройство должно быть разделено на различные материалы и передано организациям, уполномоченным на утилизацию.

6. Запасные части

Модель МВА

- A. Корпус
- B. Выдвижная секция
- C. Задний ленточный конвейер
- D. Передний ленточный конвейер
- E. Металлический лист под ленточными конвейерами
- F. Передние цилиндры
- G. Скребки
- H. Загрузочная воронка
- I. Верхний ленточный конвейер

9. Запасные части

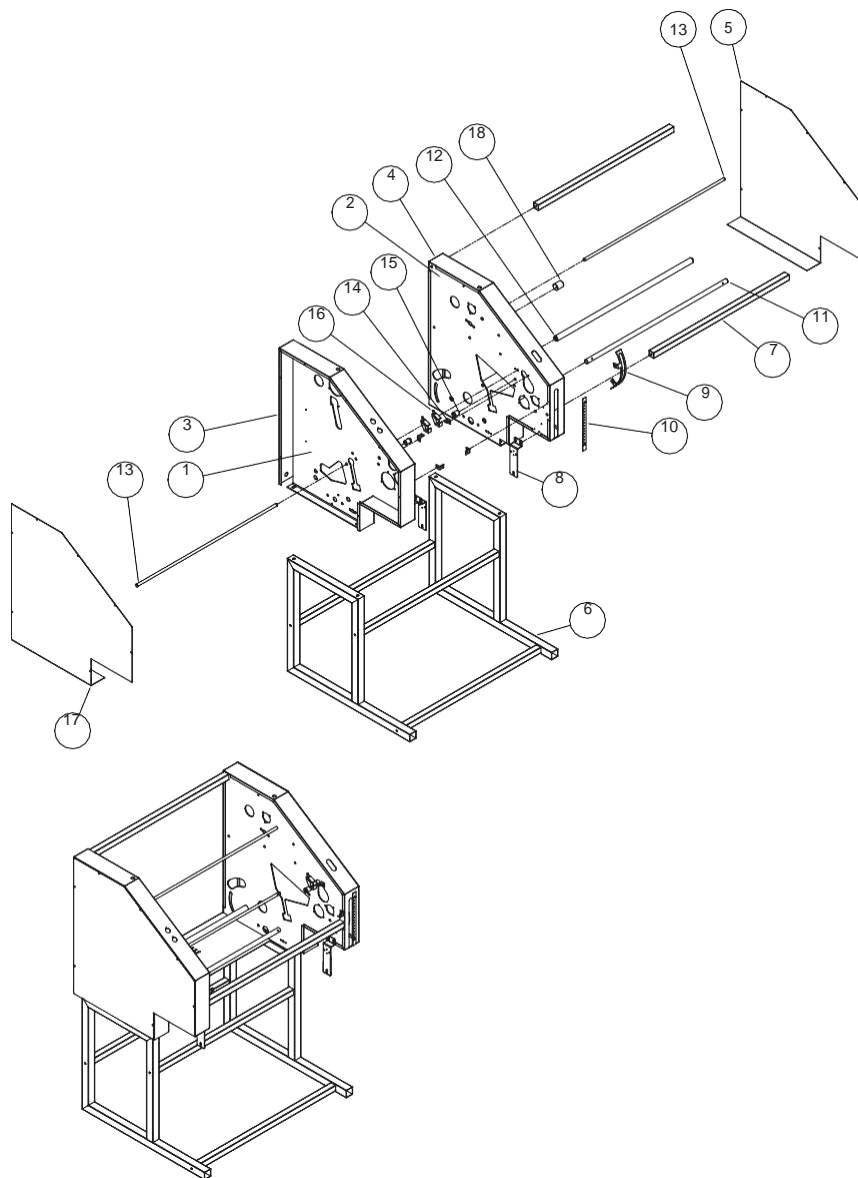


9. Запасные части

А – Конструкция с разгрузочным выдвигаемым ящиком

01. Левая стенка
02. Правая стенка
03. Облицовочный профиль левой стенки
04. Облицовочный профиль правой стенки
05. Правая боковая крышка из листового металла
06. Опорный элемент
07. Распорка
08. Опора заднего ящика
09. Сектор регулятора маховика
10. Приклеенная метрическая линейка от 0 до 15
11. Встроенная нижняя ось рычага
12. Распорка
13. Пруток
14. Угловая опора загрузочной воронки
15. Штифт
16. Опора
17. Левая боковая крышка из листового металла
18. Стопорный штифт ленточного конвейера

9. Запасные части

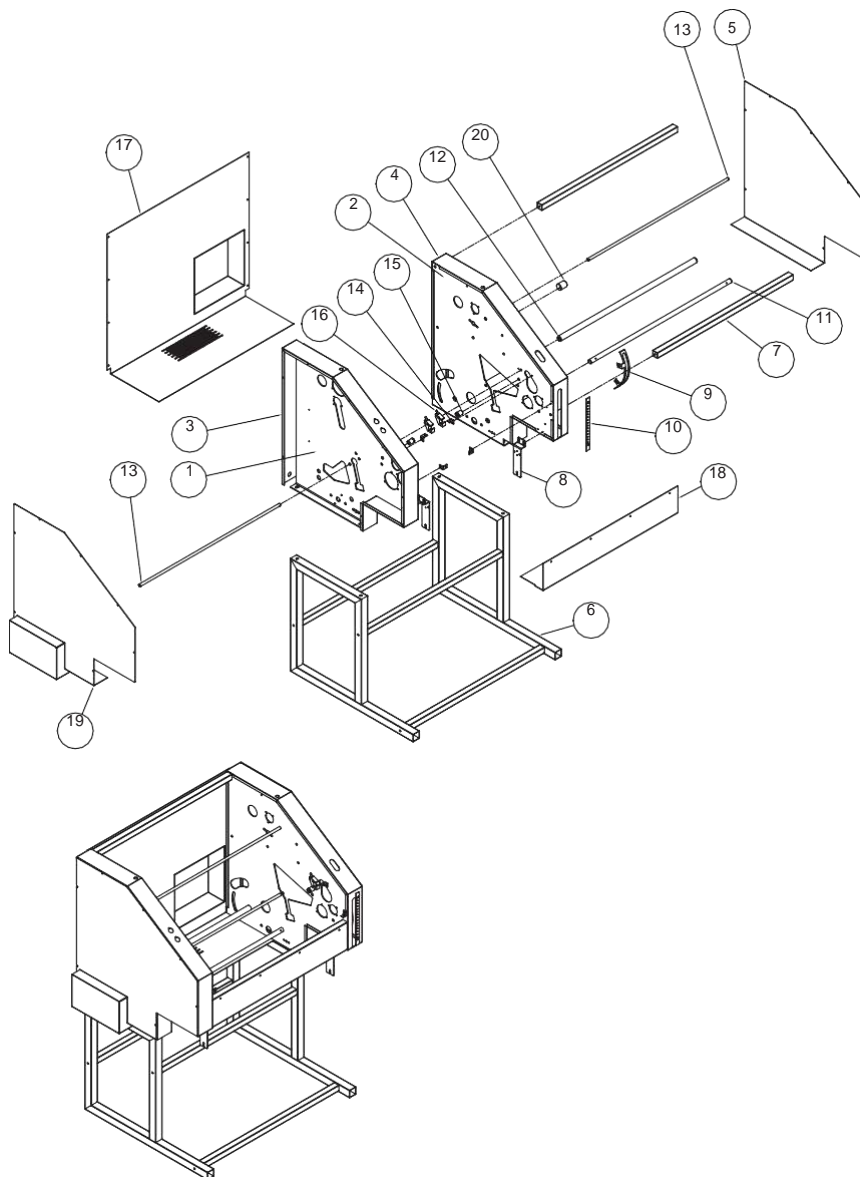


9. Запасные части

А – Конструкция с ленточным конвейером с механическим приводом

1. Левая стенка
2. Правая сторона
3. Облицовочный профиль левой стенки
4. Облицовочный профиль правой стенки
5. Правая боковая крышка из листового металла
6. Опорный элемент
7. Распорка
8. Опора заднего ящика
9. Сектор регулятора маховика
10. Приклеенная метрическая линейка от 0 до 15
11. Встроенная нижняя ось рычага
12. Распорка
13. Пруток
14. Угловая опора загрузочной воронки
15. Штифт
16. Опора
17. Задний корпус
18. Передний корпус

9. Запасные части

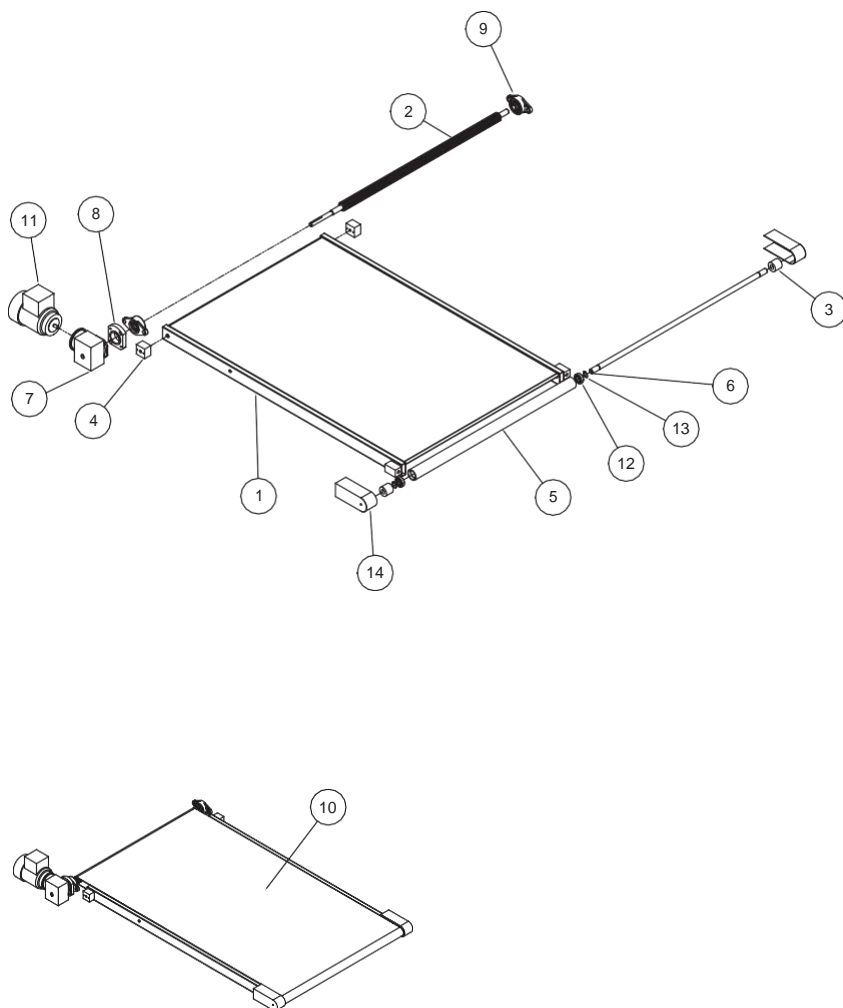


9. Запасные части

В – Ленточный конвейер с механическим приводом

01. Рама разгрузочного конвейера
02. Приводной ролик
03. Волочильный блок
04. Толщина
05. Цилиндр натяжения листа
06. Вал цилиндра натяжения листа
07. Редуктор Chiaravalli
08. Опорный фланец редуктора
09. Опора
10. Разгрузочный ленточный конвейер
11. Электродвигатель
12. Радиальный шарикоподшипник
13. Упорное кольцо Зегера
14. Защитный кожух бокового ролика

9. Запасные части

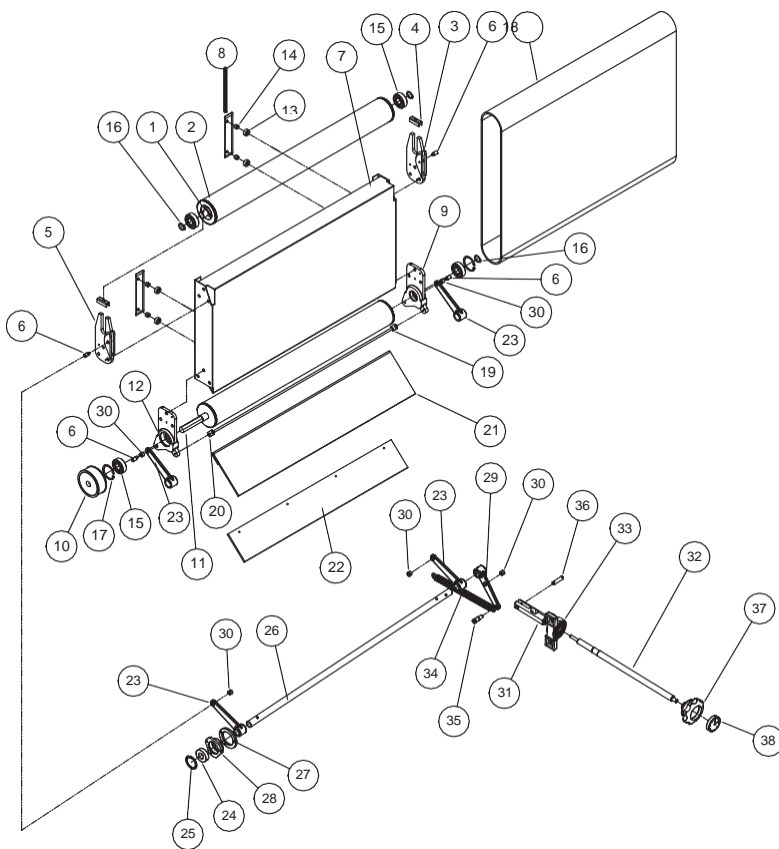


9. Запасные части

С – Задний ленточный конвейер

01. Вал цилиндра
02. Верхний задний цилиндр
03. Правая верхняя задняя опора
04. Пластина натяжения листа
05. Левая верхняя задняя опора
06. Штифт
07. Внутренний металлический лист заднего ленточного конвейера
08. Направляющая ленты
09. Правая нижняя задняя опора ленты
10. Шкив привода заднего ленточного конвейера
11. Нижний задний цилиндр
12. Левая нижняя задняя опора ленты
13. Направляющее колесо ленты
14. Втулка вращения направляющей ленты
15. Радиальный шарикоподшипник
16. Упорное кольцо Зегера
17. Упорное кольцо Зегера
18. Правый ленточный конвейер
19. Штанга держателя войлока
20. Пластина штанги держателя войлока
21. Лента
22. Пластина натяжения войлока
23. Тяга рамы ленточного конвейера
24. Втулка
25. Упорное кольцо Зегера
26. Верхний штифт рычага
27. Фланец
28. Фланец
29. Тяга
30. Втулка
31. Регулятор калибровочного ролика
32. Управляющая штанга соединительной тяги
33. Опора
34. Пружина
35. Палец пружины
36. Подвижный штифт тяги
37. Маховик Лопе
38. Индикатор положения

9. Запасные части

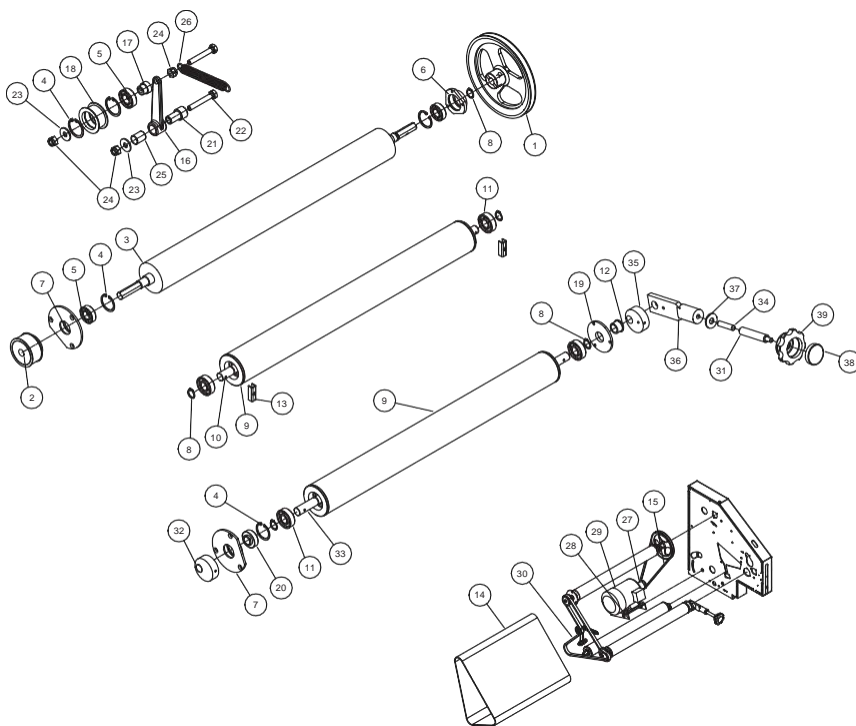


9. Запасные части

D – Передний ленточный конвейер

1. Алюминиевый шкив
2. Ведущий шкив ленты
3. Обрезиненный цилиндр
4. Упорное кольцо Зегера
5. Радиальный шарикоподшипник
6. Фланец
7. Фланец верхнего ролика
8. Упорное кольцо Зегера
9. Цилиндр
10. Вал цилиндра
11. Радиальный шарикоподшипник
12. Втулка
13. Пластина натяжения листа
14. Лента
15. Клиновидный ремень
16. Тяга натяжения ленты
17. Втулка натяжения шкива
18. Натяжное устройство ленты
19. Фланец
20. Втулка
21. Штифт тяги
22. Болты с шестигранной головкой M10 x 70
23. Широкая шайба
24. Стандартная самоконтрящаяся гайка
25. Втулка
26. Пружина натяжения ленты
27. Шкив электродвигателя
28. Опорный кронштейн электродвигателя
29. Электродвигатель
30. Двухсторонний плоскозубчатый ремень
31. Штифт маховика
32. Левый эксцентриковый ролик
33. Вал цилиндра
34. Установочный винт с шлицем под отвертку
35. Правый эксцентриковый ролик
36. Рукоятка регулировки цилиндра
37. Широкая шайба
38. Венец
39. Маховик Лопе

9. Запасные части

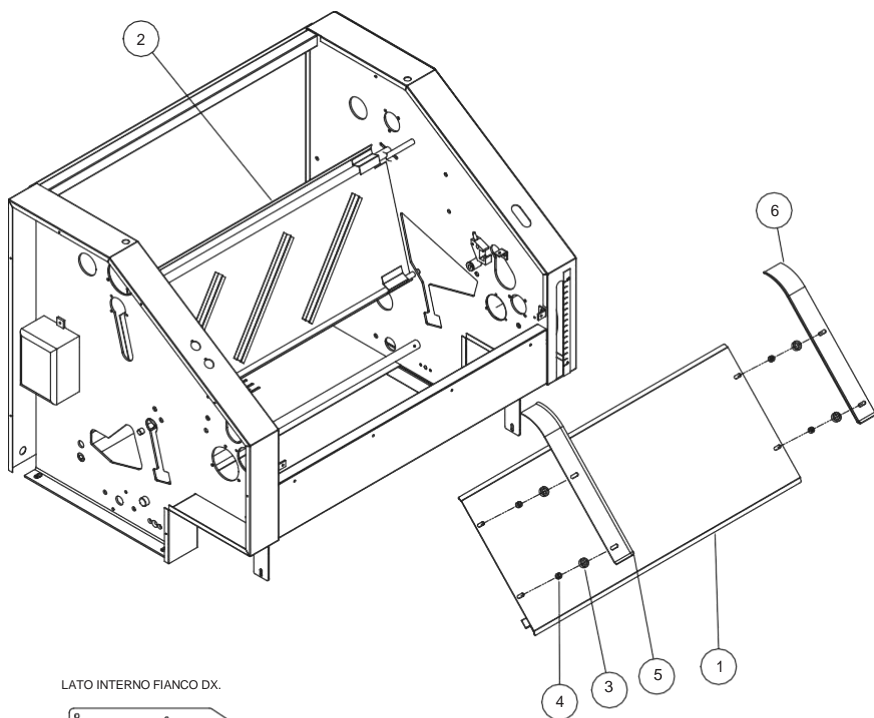


9. Запасные части

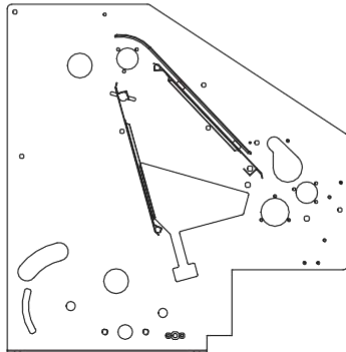
Е – Металлический лист под ленточными конвейерами

1. Передняя сторона переднего ленточного конвейера
2. Задняя сторона переднего ленточного конвейера
3. Направляющее колесо ленты
4. Втулка вращения направляющей ленты
5. Левая направляющая переднего ленточного конвейера
6. Правая направляющая переднего ленточного конвейера

9. Запасные части



LATO INTERNO FIANCO DX.

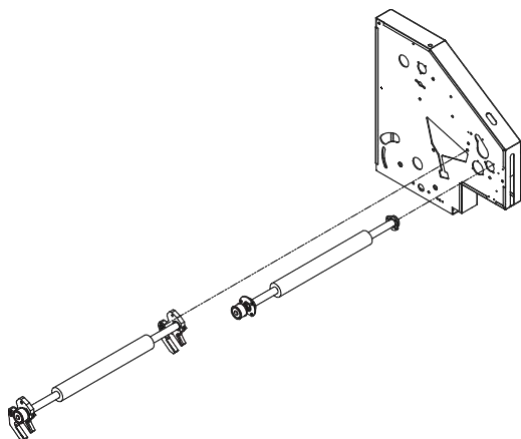
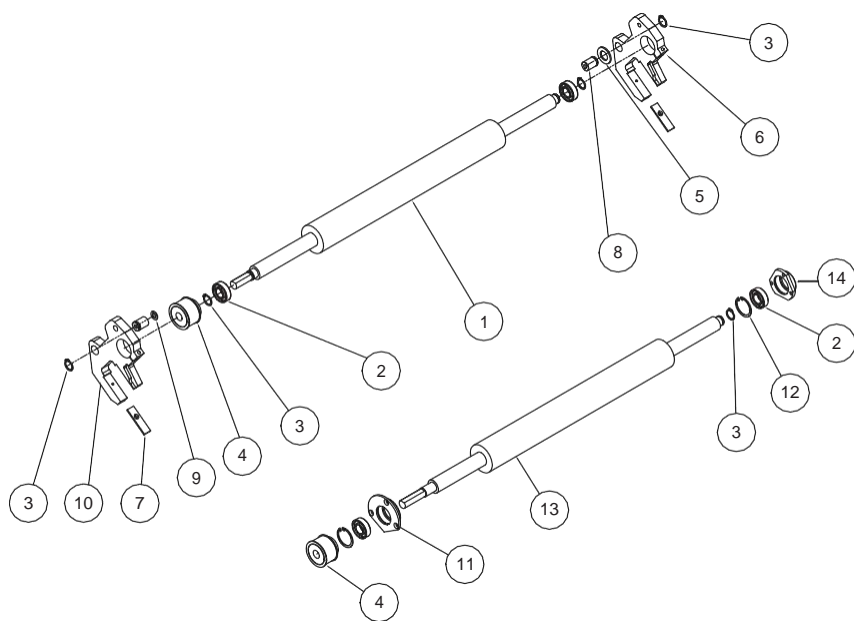


9. Запасные части

F – Передние цилиндры

1. Верхний цилиндр
2. Радиальный шарикоподшипник
3. Упорное кольцо Зегера
4. Шкив цилиндра
5. Стандартная шайба
6. Правая опора вилки
7. Опорная пластина вилки
8. Штифт
9. Шайба
10. Левая опора вилки
11. Фланец
12. Упорное кольцо Зегера
13. Нижний цилиндр
14. Фланец

9. Запасные части

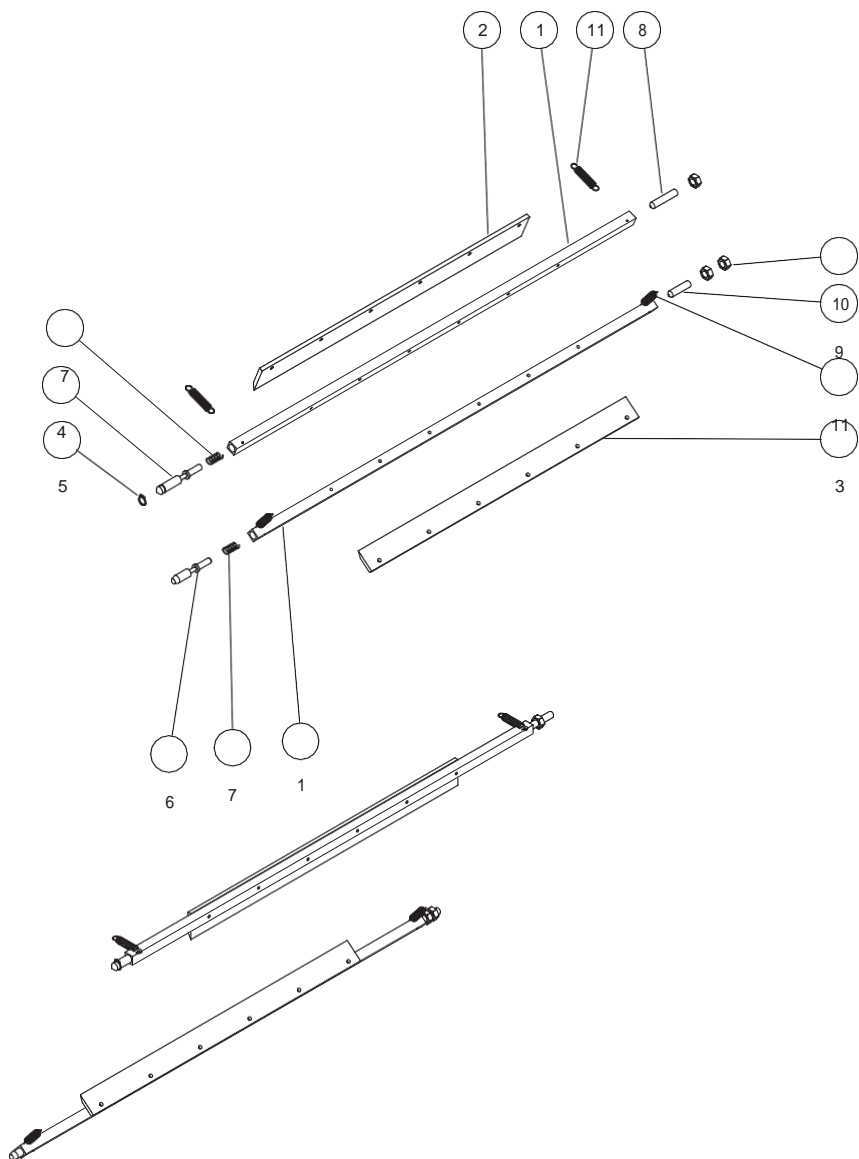


9. Запасные части

G – Скребки

1. Вал держателя скребка
2. Верхний скребок
3. Нижний скребок
4. Шарнирный палец скребка
5. Пружина сжатия опоры скребка
6. Установочный винт с шлицем под отвертку
7. Установочный винт с шлицем под отвертку
8. Шестигранная гайка
9. Пружина скребка

9. Запасные части

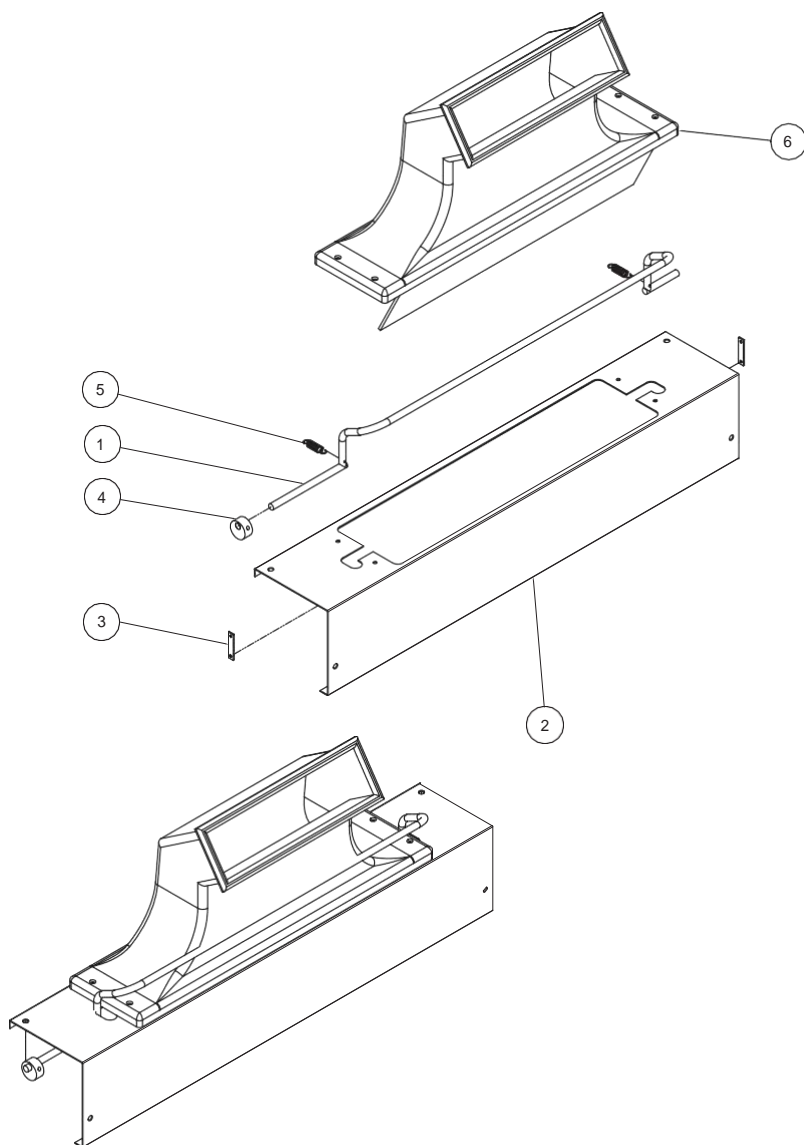


9. Запасные части

Н – Загрузочная воронка с маркировкой СЕ

1. Предохранительная рукоятка
2. Держатель загрузочной воронки
3. Жало фиксатора предохранительной рукоятки
4. Приводной кулачок микровыключателя
5. Пружина предохранительной рукоятки
6. Загрузочная воронка с маркировкой СЕ

9. Запасные части

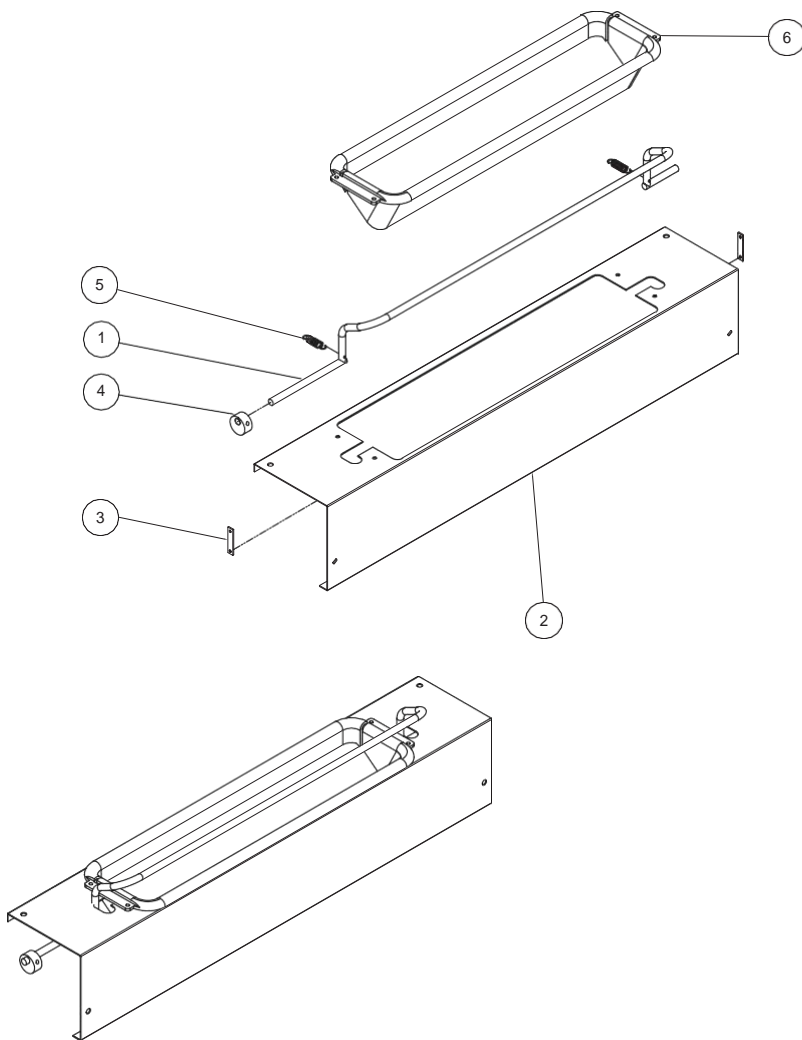


9. Запасные части

Н – Загрузочная воронка, не имеющая маркировки СЕ

1. Предохранительная рукоятка
2. Держатель загрузочной воронки
3. Жало фиксатора предохранительной рукоятки
4. Приводной кулачок микровыключателя
5. Пружина предохранительной рукоятки
6. Загрузочная воронка

9. Запасные части

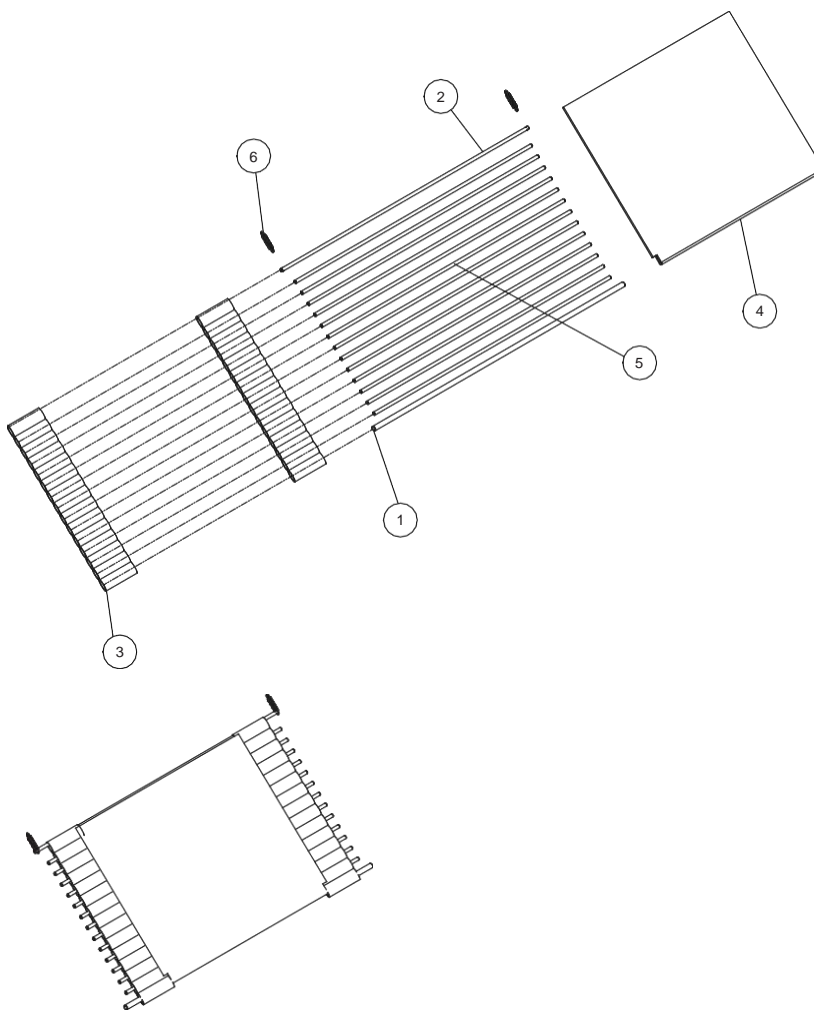


9. Запасные части

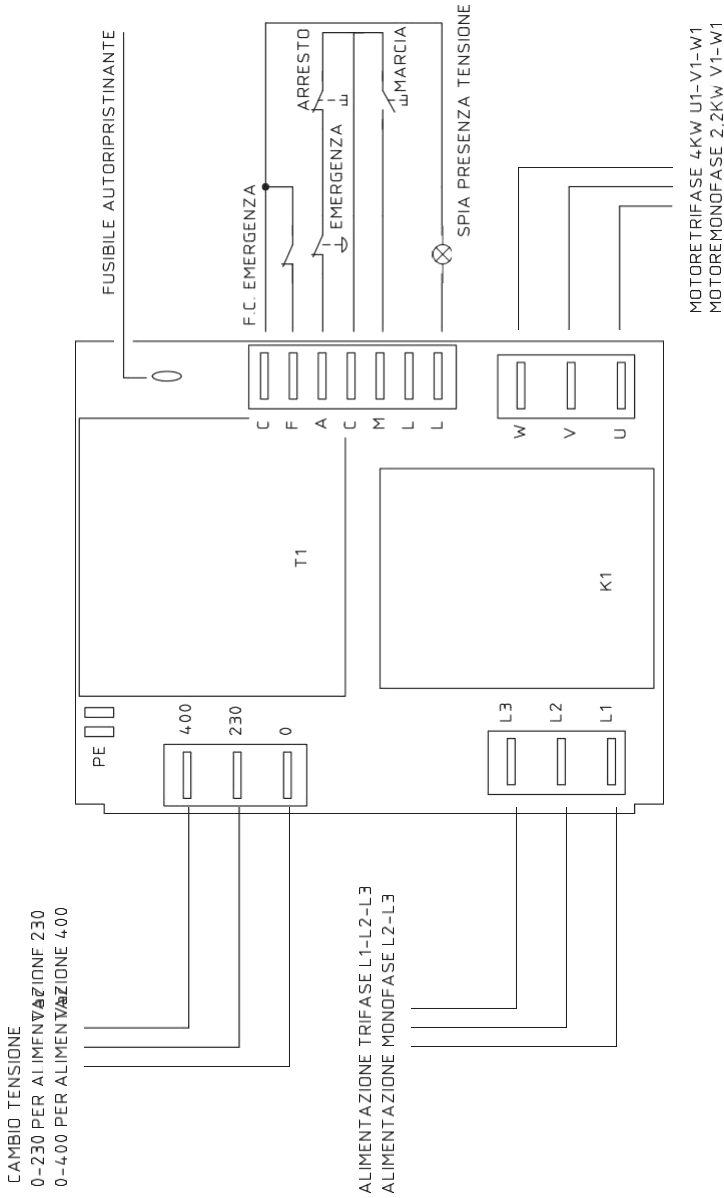
I – Верхний ленточный конвейер

1. Тяга войлока
2. Пруток
3. Бандаж опоры стального прутка
4. Лента
5. Тяга натяжения войлока
6. Пружина скребка

9. Запасные части



SCHEDA TGCTSP



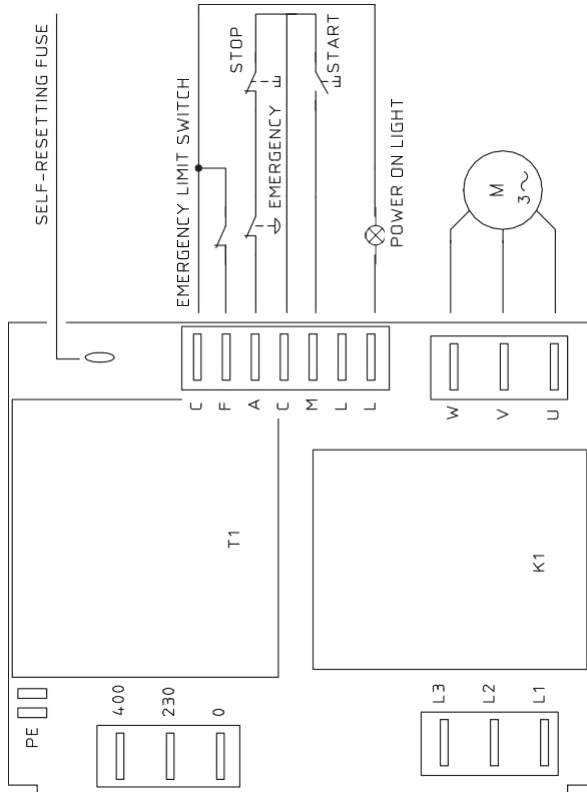
10. Электрическая схема

TGCETS P

ВЫБОР ВХОДНОГО НАПРЯЖЕНИЯ
 0-230 ДЛЯ НАПРЯЖЕНИЯ 230 В ПЕРЕМЕННОГО ТОКА
 0-400 ДЛЯ НАПРЯЖЕНИЯ 400 В ПЕРЕМЕННОГО ТОКА

3-ФАЗНОЕ НАПРЯЖЕНИЕ L1-L2-L3
 1-ФАЗНОЕ НАПРЯЖЕНИЕ L1-L2-L3
 ВЫБОР ВХОДНОГО НАПРЯЖЕНИЯ

INBECEV'010NA GE
 0-230V/60Hz/AC30 V ac
 0-400V/60Hz/400V ac



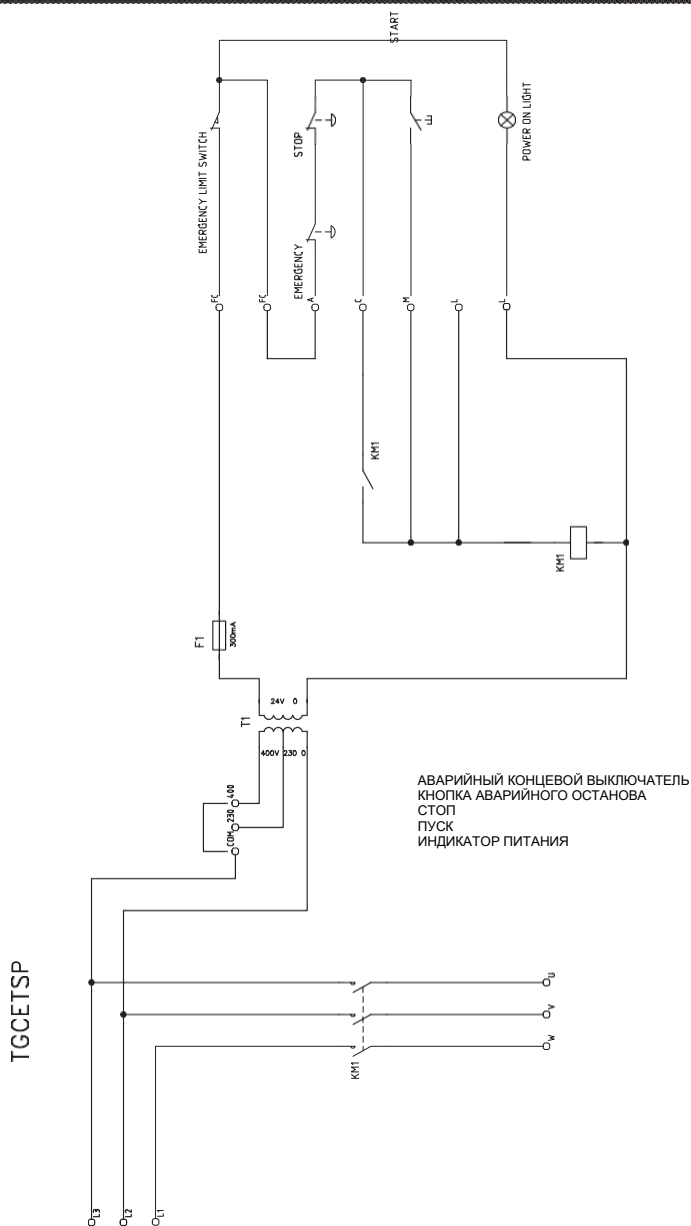
3-PHASE MOTOR 4KW U1-V1-W1
 1-PHASE MOTOR 2.2KW V1-W1

САМОНАСТРАИВАЮЩИЙСЯ ПЛАВКИЙ ПРЕДОХРАНИТЕЛЬ
 АВАРИЙНЫЙ КОНЦЕВОЙ ВЫКЛЮЧАТЕЛЬ
 КНОПКА АВАРИЙНОГО ОСТАНОВА

СТОП
 ПУСК
 ИНДИКАТОР ПИТАНИЯ
 3-ФАЗНЫЙ ЭЛЕКТРОДВИГАТЕЛЬ, 4 кВт, U1-V1-W1
 1-ФАЗНЫЙ ЭЛЕКТРОДВИГАТЕЛЬ, 2,2 кВт, V1-W1

3-PHASE VOLTAGE L1-L2-L
 1-PHASE VOLTAGE L2-L3

10. Электрическая схема



Рисунки, пояснения и технические данные представлены в изъязвительном наклонении без привязки ко времени. Таким образом производитель устройства имеет право вносить изменения без предварительного уведомления в целях улучшения своей продукции или для выполнения конструктивных или коммерческих условий.



Apach

BAKERY *line*

Equip Group
125080 г. Москва
Волоколамское шоссе, д. 2
+7 495 234 00 33
<http://equipgroup.ru/>
<http://bakery.apach.it/>