

---

CASO®

D E S I G N

# Original-Bedienungsanleitung

## DryAged Master 380 Pro (691)



CE



---

## **Braukmann GmbH**

Raiffeisenstraße 9

D-59757 Arnsberg

Service-Hotline International:

Tel.: +49 (0) 29 32 / 80 55 4 – 99

Fax: +49 (0) 29 32 / 80 55 4 – 77

eMail: kundenservice@caso-design.de

Sie finden die aktuellste Version der Bedienungsanleitung auch auf unserer

Homepage: [www.caso-design.de](http://www.caso-design.de)

Dokument-Nr.: 00691 16-11-2020

Druck- und Satzfehler vorbehalten.

Bildabweichungen zur Originalware sind technisch bedingt möglich.

© 2020 Braukmann GmbH

<b>1</b>	<b>Bedienungsanleitung: Allgemeines</b> .....	<b>11</b>
<b>1.1</b>	<b>Informationen zu dieser Anleitung</b> .....	<b>11</b>
<b>1.2</b>	<b>Warnhinweise</b> .....	<b>11</b>
<b>1.3</b>	<b>Haftungsbeschränkung</b> .....	<b>12</b>
<b>1.4</b>	<b>Urheberschutz</b> .....	<b>12</b>
<b>2</b>	<b>Sicherheit</b> .....	<b>12</b>
<b>2.1</b>	<b>Bestimmungsgemäße Verwendung</b> .....	<b>12</b>
<b>2.2</b>	<b>Allgemeine Sicherheitshinweise</b> .....	<b>13</b>
<b>2.3</b>	<b>Gefahrenquellen</b> .....	<b>14</b>
2.3.1	Brandgefahr / Gefahr durch brennbare Materialien / Explosionsgefahr .....	14
2.3.2	Gefahr durch elektrischen Strom.....	15
<b>3</b>	<b>Inbetriebnahme</b> .....	<b>16</b>
<b>3.1</b>	<b>Sicherheitshinweise</b> .....	<b>16</b>
<b>3.2</b>	<b>Lieferumfang und Transportinspektion</b> .....	<b>16</b>
<b>3.3</b>	<b>Auspacken</b> .....	<b>16</b>
<b>3.4</b>	<b>Entsorgung der Verpackung</b> .....	<b>17</b>
<b>3.5</b>	<b>Aufstellung</b> .....	<b>17</b>
3.5.1	Anforderungen an den Aufstellort.....	17
3.5.1	Standfüsse .....	17
3.5.1	Anbringung des Griffes .....	18

<b>3.6 Elektrischer Anschluss</b> .....	<b>18</b>
<b>4 Aufbau und Funktion</b> .....	<b>19</b>
<b>4.1 Gesamtübersicht</b> .....	<b>19</b>
4.1.1 Herausnehmen der Edelstahlroste .....	20
<b>5 Bedienelemente und Betrieb</b> .....	<b>20</b>
<b>5.1 Bedienelemente und Anzeige</b> .....	<b>20</b>
<b>5.2 Bedienung</b> .....	<b>20</b>
<b>5.3 Typenschild</b> .....	<b>22</b>
<b>6 Dry-Aging</b> .....	<b>22</b>
<b>6.1 Sicherheitshinweise</b> .....	<b>22</b>
<b>6.2 Haftungsausschluss:</b> .....	<b>23</b>
<b>6.3 Informationen zum Dry-Aging</b> .....	<b>23</b>
<b>7 Reinigung und Pflege</b> .....	<b>23</b>
<b>7.1 Sicherheitshinweise</b> .....	<b>24</b>
<b>7.2 Reinigung</b> .....	<b>24</b>
<b>7.3 Wechsel der UV-Lampe</b> .....	<b>26</b>
<b>7.4 Bewegen Ihres Gerätes</b> .....	<b>27</b>
<b>8 Störungsbehebung</b> .....	<b>27</b>
<b>8.1 Sicherheitshinweise</b> .....	<b>27</b>
<b>8.2 Störungsursachen und –behebung</b> .....	<b>27</b>
<b>9 Entsorgung des Altgerätes</b> .....	<b>29</b>
<b>10 Garantie</b> .....	<b>29</b>
<b>11 Technische Daten</b> .....	<b>30</b>
<b>12 Operating Manual</b> .....	<b>32</b>
<b>12.1 General</b> .....	<b>32</b>
<b>12.2 Information on this manual</b> .....	<b>32</b>
<b>12.3 Warning notices</b> .....	<b>32</b>
<b>12.4 Limitation of liability</b> .....	<b>33</b>
<b>12.5 Copyright protection</b> .....	<b>33</b>
<b>13 Safety</b> .....	<b>33</b>
<b>13.1 Intended use</b> .....	<b>33</b>
<b>13.2 General Safety information</b> .....	<b>34</b>
<b>13.3 Sources of danger</b> .....	<b>35</b>
13.3.1 Risk of fire / flammable materials used. Danger of burns or of explosion.....	35
13.3.2 Dangers due to electrical power.....	36
<b>14 Commissioning</b> .....	<b>36</b>
<b>14.1 Safety information</b> .....	<b>36</b>

---

<b>14.2 Delivery scope and transport inspection .....</b>	<b>37</b>
<b>14.3 Unpacking .....</b>	<b>37</b>
<b>14.4 Disposal of the packaging .....</b>	<b>37</b>
<b>14.5 Setup .....</b>	<b>38</b>
14.5.1 Setup location requirements:.....	38
14.5.2 Feet.....	38
14.5.1 The handle installing .....	39
<b>14.6 Electrical connection .....</b>	<b>39</b>
<b>15 Design and Function .....</b>	<b>39</b>
<b>15.1 Complete overview .....</b>	<b>40</b>
15.1.1 Removal of stainless steel shelves .....	41
<b>16 Operation and Handling .....</b>	<b>41</b>
<b>16.1 Operating elements and displays .....</b>	<b>41</b>
<b>16.2 Rating plate .....</b>	<b>43</b>
<b>17 Dry ageing .....</b>	<b>43</b>
<b>17.1 Safety information .....</b>	<b>43</b>
<b>17.2 Exemption from liability:.....</b>	<b>44</b>
<b>17.3 Information about dry ageing .....</b>	<b>44</b>
<b>18 Cleaning and Maintenance .....</b>	<b>44</b>
<b>18.1 Safety information .....</b>	<b>44</b>
<b>18.2 Cleaning .....</b>	<b>45</b>
<b>18.3 Changing the UV lamp .....</b>	<b>47</b>
<b>18.4 Moving the appliance .....</b>	<b>48</b>
<b>19 Troubleshooting .....</b>	<b>48</b>
<b>19.1 Safety notices .....</b>	<b>48</b>
<b>19.2 Fault indications and rectification of faults .....</b>	<b>48</b>
<b>20 Disposal of the Old Device .....</b>	<b>49</b>
<b>21 Guarantee.....</b>	<b>50</b>
<b>22 Technical Data .....</b>	<b>50</b>
<b>23 Mode d'emploi : Généralités .....</b>	<b>52</b>
<b>23.1 Informations relatives à ce manuel.....</b>	<b>52</b>
<b>23.2 Avertissements de danger.....</b>	<b>52</b>
<b>23.3 Limite de responsabilités .....</b>	<b>53</b>
<b>23.4 Protection intellectuelle .....</b>	<b>53</b>
<b>24 Sécurité .....</b>	<b>53</b>
<b>24.1 Utilisation conforme.....</b>	<b>53</b>
<b>24.2 Consignes de sécurités générales .....</b>	<b>54</b>

---

<b>24.3 Sources de danger</b> .....	<b>55</b>
24.3.1 Danger d'incendie/Danger dû à des matériaux inflammables. Danger d'incendie et d'explosion .....	55
24.3.2 Dangers du courant électrique .....	56
<b>25 Mise en service</b> .....	<b>57</b>
<b>25.1 Consignes de sécurité</b> .....	<b>57</b>
<b>25.2 Inventaire et contrôle de transport</b> .....	<b>57</b>
<b>25.3 Déballage</b> .....	<b>57</b>
<b>25.4 Elimination des emballages</b> .....	<b>58</b>
<b>25.5 Mise en place</b> .....	<b>58</b>
25.5.1 Exigences pour l'emplacement d'utilisation .....	58
25.5.2 Les pieds.....	59
25.5.1 L'installation de la poignée .....	59
<b>25.6 Raccordement électrique</b> .....	<b>59</b>
<b>26 Structure et fonctionnement</b> .....	<b>60</b>
<b>26.1 Vue d'ensemble</b> .....	<b>60</b>
26.1.1 Retrait des grilles en acier inoxydable.....	61
<b>26.2 Commande et fonctionnement</b> .....	<b>61</b>
<b>26.3 Eléments de commande et d'affichage</b> .....	<b>61</b>
<b>26.4 Utilisation</b> :.....	<b>61</b>
<b>26.5 Plaque signalétique</b> .....	<b>63</b>
<b>27 Dry-Aging</b> .....	<b>63</b>
<b>27.1 Consignes de sécurité</b> .....	<b>63</b>
<b>27.2 Exclusion de responsabilité</b> : .....	<b>64</b>
<b>27.3 Informations concernant la maturation à sec</b> .....	<b>64</b>
<b>28 Nettoyage et entretien</b> .....	<b>64</b>
<b>28.1 Consignes de sécurité</b> .....	<b>64</b>
<b>28.2 Nettoyage</b> .....	<b>65</b>
<b>28.3 Changer la lampe UV</b> .....	<b>67</b>
<b>28.4 Déplacement de votre appareil</b> .....	<b>68</b>
<b>29 Réparation des pannes</b> .....	<b>68</b>
<b>29.1 Consignes de sécurité</b> .....	<b>68</b>
<b>29.2 Origine et remède des incidents</b> .....	<b>68</b>
<b>30 Elimination des appareils usés</b> .....	<b>70</b>
<b>31 Garantie</b> .....	<b>70</b>
<b>32 Caractéristiques techniques</b> .....	<b>71</b>
<b>33 Istruzioni d'uso</b> .....	<b>73</b>
<b>33.1 In generale</b> .....	<b>73</b>

---

<b>33.2</b>	<b>Informazioni su queste istruzioni d'uso</b>	<b>73</b>
<b>33.3</b>	<b>Indicazioni d'avvertenza</b>	<b>73</b>
<b>33.4</b>	<b>Limitazione della responsabilità</b>	<b>74</b>
<b>33.5</b>	<b>Tutela dei diritti d'autore</b>	<b>74</b>
<b>34</b>	<b>Sicurezza</b>	<b>74</b>
<b>34.1</b>	<b>Utilizzo conforme alle disposizioni</b>	<b>74</b>
<b>34.2</b>	<b>Indicazioni generali di sicurezza</b>	<b>75</b>
<b>34.3</b>	<b>Fonti di pericolo</b>	<b>76</b>
34.3.1	Pericolo d'incendio/ Pericolo a causa di materiali combustibili / pericolo d'esplosione	76
34.3.2	Pericolo dovuto a corrente elettrica	77
<b>35</b>	<b>Messa in funzione</b>	<b>78</b>
<b>35.1</b>	<b>Indicazioni di sicurezza</b>	<b>78</b>
<b>35.2</b>	<b>Insieme della fornitura ed ispezione trasporto</b>	<b>78</b>
<b>35.3</b>	<b>Disimballaggio</b>	<b>79</b>
<b>35.4</b>	<b>Smaltimento dell'involucro</b>	<b>79</b>
<b>35.5</b>	<b>Posizionamento</b>	<b>79</b>
35.5.1	Requisiti del luogo di posizionamento	79
35.5.2	Piedini	80
35.5.3	Installazione maniglia	80
<b>35.6</b>	<b>Connessione elettrica</b>	<b>80</b>
<b>36</b>	<b>Costruzione e funzione</b>	<b>81</b>
<b>36.1</b>	<b>Panoramica complessiva</b>	<b>81</b>
36.1.1	Estrazione delle griglie d'acciaio inox	82
<b>37</b>	<b>Utilizzo e funzionamento</b>	<b>82</b>
<b>37.1</b>	<b>Comandi e display</b>	<b>82</b>
<b>37.2</b>	<b>Uso:</b>	<b>83</b>
<b>37.3</b>	<b>Targhetta di omologazione</b>	<b>84</b>
<b>38</b>	<b>Dry-Aging</b>	<b>84</b>
<b>38.1</b>	<b>Avvertenze di sicurezza</b>	<b>84</b>
<b>38.2</b>	<b>Esclusione dalla responsabilità</b>	<b>85</b>
<b>38.3</b>	<b>Informazioni riguardo al Dry-Aging</b>	<b>85</b>
<b>39</b>	<b>Pulizia e cura</b>	<b>85</b>
<b>39.1</b>	<b>Indicazioni di sicurezza</b>	<b>86</b>
<b>39.2</b>	<b>La pulizia</b>	<b>86</b>
<b>39.3</b>	<b>Cambio della lampada UV</b>	<b>88</b>
39.3.1	Muovere l'apparecchio	89
<b>40</b>	<b>Eliminazione malfunzionamenti</b>	<b>89</b>

---

<b>40.1 Indicaciones de seguridad.....</b>	<b>90</b>
<b>40.2 Causas de malfuncionamiento y resolución .....</b>	<b>90</b>
<b>41 Eliminación del aparato obsoleto.....</b>	<b>91</b>
<b>42 Garantía .....</b>	<b>92</b>
<b>43 Datos técnicos .....</b>	<b>92</b>
<b>44 Manual del usuario.....</b>	<b>94</b>
<b>44.1 Generalidades.....</b>	<b>94</b>
<b>44.2 Información acerca de este manual.....</b>	<b>94</b>
<b>44.3 Advertencias.....</b>	<b>94</b>
<b>44.4 Limitación de responsabilidad.....</b>	<b>95</b>
<b>44.5 Derechos de autor (copyright) .....</b>	<b>95</b>
<b>45 Seguridad.....</b>	<b>95</b>
<b>45.1 Uso previsto.....</b>	<b>95</b>
<b>45.2 Instrucciones generales de seguridad .....</b>	<b>96</b>
<b>45.3 Fuentes de peligro .....</b>	<b>97</b>
45.3.1 Peligro de incendio / peligro por materiales inflamables / Peligro de incendio o de explosión.....	97
45.3.2 Peligro de electrocución .....	98
<b>46 Puesta en marcha.....</b>	<b>98</b>
<b>46.1 Instrucciones de seguridad.....</b>	<b>98</b>
<b>46.2 Alcance de suministro e inspección de transporte .....</b>	<b>99</b>
<b>46.3 Desembalaje .....</b>	<b>99</b>
<b>46.4 Eliminación del embalaje.....</b>	<b>99</b>
<b>46.5 Colocación .....</b>	<b>100</b>
46.5.1 Requisitos que debe reunir el lugar de montaje .....	100
46.5.2 Soportes del aparato .....	100
46.5.3 Fijación de las agarraderas .....	101
<b>46.6 Conexión eléctrica .....</b>	<b>101</b>
<b>47 Estructura y funciones.....</b>	<b>101</b>
<b>47.1 Descripción general .....</b>	<b>102</b>
47.1.1 Extracción de la parrilla de acero inoxidable .....	103
<b>48 Operación y funcionamiento .....</b>	<b>103</b>
<b>48.1 Mandos e indicadores:.....</b>	<b>103</b>
<b>48.2 Uso: .....</b>	<b>103</b>
<b>48.3 Placa de especificaciones .....</b>	<b>105</b>
<b>49 Maduración .....</b>	<b>105</b>
<b>49.1 Instrucciones de seguridad.....</b>	<b>105</b>
<b>49.2 Descargo de responsabilidad: .....</b>	<b>106</b>

---

<b>49.3</b>	<b>Información sobre el curado .....</b>	<b>106</b>
<b>50</b>	<b>Limpieza y conservación .....</b>	<b>106</b>
<b>50.1</b>	<b>Instrucciones de seguridad.....</b>	<b>106</b>
<b>50.2</b>	<b>Limpieza.....</b>	<b>107</b>
<b>50.3</b>	<b>Sustitución de la bombilla de la lámpara de luz ultravioleta .....</b>	<b>109</b>
<b>50.4</b>	<b>Transporte del aparato.....</b>	<b>110</b>
<b>51</b>	<b>Resolución de fallas.....</b>	<b>110</b>
<b>51.1</b>	<b>Instrucciones de seguridad.....</b>	<b>111</b>
<b>51.2</b>	<b>Indicaciones de avería .....</b>	<b>111</b>
<b>52</b>	<b>Eliminación del aparato usado.....</b>	<b>112</b>
<b>53</b>	<b>Garantía.....</b>	<b>113</b>
<b>54</b>	<b>Datos técnicos .....</b>	<b>113</b>
<b>55</b>	<b>Gebruiksaanwijzing.....</b>	<b>115</b>
<b>55.1</b>	<b>Algemeen .....</b>	<b>115</b>
<b>55.2</b>	<b>Informatie over deze gebruiksaanwijzing.....</b>	<b>115</b>
<b>55.3</b>	<b>Waarschuwingsinstructies .....</b>	<b>115</b>
<b>55.4</b>	<b>Aansprakelijkheid.....</b>	<b>116</b>
<b>55.5</b>	<b>Auteurswet.....</b>	<b>116</b>
<b>56</b>	<b>Veiligheid .....</b>	<b>116</b>
<b>56.1</b>	<b>Gebruik volgens de voorschriften .....</b>	<b>116</b>
<b>56.2</b>	<b>Algemene veiligheidsinstructies.....</b>	<b>117</b>
<b>56.2.1</b>	<b>Bronnen van gevaar .....</b>	<b>118</b>
<b>56.2.2</b>	<b>Brandgevaar / Gevaar door ontvlambare materialen / Explosiegevaar .....</b>	<b>118</b>
<b>56.2.3</b>	<b>Gevaar door elektrische stroom .....</b>	<b>119</b>
<b>57</b>	<b>Ingebruikname.....</b>	<b>119</b>
<b>57.1</b>	<b>Veiligheidsvoorschriften.....</b>	<b>120</b>
<b>57.2</b>	<b>Leveringsomvang en transportinspectie .....</b>	<b>120</b>
<b>57.3</b>	<b>Uitpakken .....</b>	<b>120</b>
<b>57.4</b>	<b>Verwijderen van de verpakking.....</b>	<b>121</b>
<b>57.5</b>	<b>Plaatsen.....</b>	<b>121</b>
<b>57.5.1</b>	<b>Eisen aan de plek van plaatsing.....</b>	<b>121</b>
<b>57.5.2</b>	<b>Stelpoten.....</b>	<b>122</b>
<b>57.5.1</b>	<b>Handvat bevestigen .....</b>	<b>122</b>
<b>57.6</b>	<b>Elektrische aansluiting .....</b>	<b>122</b>
<b>58</b>	<b>Opbouw en functie .....</b>	<b>123</b>
<b>58.1</b>	<b>Algemeen overzicht .....</b>	<b>123</b>
<b>58.1.1</b>	<b>Verwijderen van het roestvrijstalen rooster .....</b>	<b>124</b>

---



<b>59</b>	<b>Bediening en gebruik</b> .....	<b>124</b>
<b>59.1</b>	<b>Bedieningselementen en display:</b> .....	<b>124</b>
<b>59.2</b>	<b>Bediening:</b> .....	<b>124</b>
<b>59.3</b>	<b>Typeplaatje</b> .....	<b>126</b>
<b>60</b>	<b>Dry-Aging</b> .....	<b>126</b>
<b>60.1</b>	<b>Veiligheidstips</b> .....	<b>126</b>
<b>60.2</b>	<b>Afwijzing van aansprakelijkheid:</b> .....	<b>127</b>
<b>60.3</b>	<b>Informatie over dry-aging</b> .....	<b>127</b>
<b>61</b>	<b>Reiniging en onderhoud</b> .....	<b>127</b>
<b>61.1</b>	<b>Veiligheidsvoorschriften</b> .....	<b>127</b>
<b>61.2</b>	<b>Reiniging</b> .....	<b>128</b>
<b>61.1</b>	<b>Vervanging van de UV-lamp</b> .....	<b>130</b>
<b>61.2</b>	<b>Bewegen van het apparaat</b> .....	<b>131</b>
<b>62</b>	<b>Storingen verhelpen</b> .....	<b>131</b>
<b>62.1</b>	<b>Veiligheidsvoorschriften</b> .....	<b>131</b>
<b>62.2</b>	<b>Oorzaken van de storingen en het verhelpen</b> .....	<b>131</b>
<b>63</b>	<b>Afvoer van het oude apparaat</b> .....	<b>132</b>
<b>64</b>	<b>Garantie</b> .....	<b>133</b>
<b>65</b>	<b>Technische gegevens</b> .....	<b>133</b>
<b>66</b>	<b>Инструкция по эксплуатации</b> .....	<b>135</b>
<b>66.1</b>	<b>Общая информация</b> .....	<b>135</b>
<b>66.2</b>	<b>Информация о данной инструкции</b> .....	<b>135</b>
<b>66.3</b>	<b>Предупредительные указания</b> .....	<b>135</b>
<b>66.4</b>	<b>Ограничение ответственности</b> .....	<b>136</b>
<b>66.5</b>	<b>Охрана авторских прав</b> .....	<b>136</b>
<b>67</b>	<b>Безопасность</b> .....	<b>136</b>
<b>67.1</b>	<b>Применение по назначению</b> .....	<b>136</b>
<b>67.2</b>	<b>Общие указания по безопасности</b> .....	<b>137</b>
<b>67.3</b>	<b>Источники опасности</b> .....	<b>139</b>
<b>67.3.1</b>	<b>Риск возгорания / использование легковоспламеняющихся материалов. Опасность ожога или взрыва</b> .....	<b>139</b>
<b>67.3.2</b>	<b>Опасность, связанная с электрическим током</b> .....	<b>140</b>
<b>68</b>	<b>Ввод в эксплуатацию</b> .....	<b>140</b>
<b>68.1</b>	<b>Указания по безопасности</b> .....	<b>141</b>
<b>68.2</b>	<b>Объем поставки и осмотр после транспортировки</b> .....	<b>141</b>
<b>68.3</b>	<b>Распаковка</b> .....	<b>141</b>
<b>68.4</b>	<b>Утилизация упаковки</b> .....	<b>141</b>
<b>68.5</b>	<b>Установка</b> .....	<b>142</b>

---

68.5.1	Требования к месту установки: .....	142
68.5.2	Опорные ножки.....	142
68.5.3	Установка ручки.....	143
<b>68.6</b>	<b>Электрическое подключение .....</b>	<b>143</b>
<b>69</b>	<b>Конструкция и работа .....</b>	<b>143</b>
<b>69.1</b>	<b>Общий обзор .....</b>	<b>144</b>
69.1.1	Удаление металлических полок.....	145
<b>70</b>	<b>Эксплуатация и работа .....</b>	<b>145</b>
<b>70.1</b>	<b>Элементы управления и дисплей .....</b>	<b>145</b>
<b>70.2</b>	<b>Паспортная табличка .....</b>	<b>147</b>
<b>71</b>	<b>Сухая выдержка.....</b>	<b>147</b>
<b>71.1</b>	<b>Указания по безопасности .....</b>	<b>147</b>
<b>71.2</b>	<b>Исключение ответственности:.....</b>	<b>148</b>
<b>71.3</b>	<b>Информация по сухой выдержке .....</b>	<b>148</b>
<b>72</b>	<b>Очистка и уход .....</b>	<b>148</b>
<b>72.1</b>	<b>Указания по безопасности .....</b>	<b>149</b>
<b>72.2</b>	<b>Очистка.....</b>	<b>149</b>
<b>72.3</b>	<b>Замена УФ лампы.....</b>	<b>151</b>
<b>72.4</b>	<b>Перемещение прибора .....</b>	<b>152</b>
<b>73</b>	<b>Устранение неисправностей.....</b>	<b>152</b>
<b>73.1</b>	<b>Указания по безопасности .....</b>	<b>152</b>
<b>73.2</b>	<b>Причины неисправностей и их устранение .....</b>	<b>152</b>
<b>74</b>	<b>Утилизация старого прибора.....</b>	<b>154</b>
<b>75</b>	<b>Гарантия.....</b>	<b>154</b>
<b>76</b>	<b>Технические характеристики.....</b>	<b>155</b>

# 1 Bedienungsanleitung: Allgemeines

Lesen Sie die hier enthaltenen Informationen, damit Sie mit Ihrem Gerät schnell vertraut werden und seine Funktionen in vollem Umfang nutzen können.

Ihr Gerät dient Ihnen viele Jahre lang, wenn Sie ihn sachgerecht behandeln und pflegen. Wir wünschen Ihnen viel Freude beim Gebrauch.

## 1.1 Informationen zu dieser Anleitung

Diese Bedienungsanleitung ist Bestandteil des DryAged Master 380 Pro (nachfolgend als Gerät bezeichnet) und gibt Ihnen wichtige Hinweise für die Inbetriebnahme, die Sicherheit, den bestimmungsgemäßen Gebrauch und die Pflege des Gerätes. Die Bedienungsanleitung muss ständig am Gerät verfügbar sein. Sie ist von jeder Person zu lesen und anzuwenden, die mit der:

- Inbetriebnahme, • Bedienung,
- Störungsbehebung und/oder • Reinigung des Gerätes beauftragt ist. Bewahren Sie diese Bedienungsanleitung auf und geben Sie diese mit dem Gerät an Nachbesitzer weiter.

## 1.2 Warnhinweise

In der vorliegenden Bedienungsanleitung werden folgende Warnhinweise verwendet:

### ▲GEFAHR

**Ein Warnhinweis dieser Gefahrenstufe kennzeichnet eine drohende gefährliche Situation.** Falls die gefährliche Situation nicht vermieden wird, führt dies zum Tod oder zu schweren Verletzungen.

- ▶ Die Anweisungen in diesem Warnhinweis befolgen, um die Gefahr des Todes oder schwerer Verletzungen von Personen zu vermeiden.

### ▲WARNUNG

**Ein Warnhinweis dieser Gefahrenstufe kennzeichnet eine mögliche gefährliche Situation.** Falls die gefährliche Situation nicht vermieden wird, kann dies zu schweren Verletzungen führen.

- ▶ Die Anweisungen in diesem Warnhinweis befolgen, um Verletzungen von Personen zu vermeiden.

### ▲VORSICHT

**Ein Warnhinweis dieser Gefahrenstufe kennzeichnet eine mögliche gefährliche Situation.** Falls die gefährliche Situation nicht vermieden wird, kann dies zu leichten oder gemäßigten Verletzungen führen.

- ▶ Die Anweisungen in diesem Warnhinweis befolgen, um Verletzungen von Personen zu vermeiden.

### HINWEIS

Ein Hinweis kennzeichnet zusätzliche Informationen, die den Umgang mit der Maschine erleichtern.

---

## 1.3 Haftungsbeschränkung

Alle in dieser Anleitung enthaltenen technischen Informationen, Daten und Hinweise für die Installation, Betrieb und Pflege entsprechen dem letzten Stand bei Drucklegung und erfolgen unter Berücksichtigung unserer bisherigen Erfahrungen und Erkenntnisse nach bestem Wissen. Aus den Angaben, Abbildungen und Beschreibungen in dieser Anleitung können keine Ansprüche hergeleitet werden.

Der Hersteller übernimmt keine Haftung für Schäden aufgrund:

- Nichtbeachtung der Anleitung
- Nicht bestimmungsgemäßer Verwendung
- Unsachgemäßer Reparaturen
- Verwendung nicht zugelassener Ersatzteile
- Technischer Veränderungen, Modifikationen des Gerätes

Modifikationen des Gerätes werden nicht empfohlen und sind nicht durch die Garantie gedeckt. Übersetzungen werden nach bestem Wissen durchgeführt. Wir übernehmen keine Haftung für Übersetzungsfehler, auch dann nicht, wenn die Übersetzung von uns oder in unserem Auftrag erfolgte. Verbindlich bleibt allein der ursprüngliche deutsche Text.

## 1.4 Urheberrecht

Diese Dokumentation ist urheberrechtlich geschützt. Alle Rechte, auch die der fotomechanischen Wiedergabe, der Vervielfältigung und der Verbreitung mittels besonderer Verfahren (zum Beispiel Datenverarbeitung, Datenträger und Datennetze), auch teilweise, behält sich die Braukmann GmbH vor.

Inhaltliche und technische Änderungen vorbehalten.

## 2 Sicherheit

In diesem Kapitel erhalten Sie wichtige Sicherheitshinweise im Umgang mit dem Gerät. Dieses Gerät entspricht den vorgeschriebenen Sicherheitsbestimmungen. Ein unsachgemäßer Gebrauch kann jedoch zu Personen und Sachschäden führen.

### 2.1 Bestimmungsgemäße Verwendung

Dieses Gerät ist nur für den Gebrauch in geschlossenen Räumen zum

- Lagern und Reifen von Fleisch (Rind, Schwein, Wild etc.) bestimmt.

Das Gerät ist nicht für Fisch geeignet.

Eine andere oder darüber hinausgehende Benutzung gilt als nicht bestimmungsgemäß.

#### **▲ WARNUNG**

#### **Gefahr durch nicht bestimmungsgemäße Verwendung!**

Von dem Gerät können bei nicht bestimmungsgemäßer Verwendung und/oder andersartiger Nutzung Gefahren ausgehen.

- ▶ Das Gerät ausschließlich bestimmungsgemäß verwenden.
- ▶ Die in dieser Bedienungsanleitung beschriebenen Vorgehensweisen einhalten.

Ansprüche jeglicher Art wegen Schäden aus nicht bestimmungsgemäßer Verwendung sind ausgeschlossen. Das Risiko trägt allein der Betreiber.

## 2.2 Allgemeine Sicherheitshinweise

### HINWEIS

**Beachten Sie für einen sicheren Umgang mit dem Gerät die folgenden allgemeinen Sicherheitshinweise:**

- ▶ Kontrollieren Sie das Gerät vor der Verwendung auf äußere sichtbare Schäden. Nehmen Sie ein beschädigtes Gerät nicht in Betrieb.
- ▶ Bei Beschädigung der Anschlussleitung oder des Steckers, müssen diese durch den Hersteller oder dessen Servicebeauftragten ersetzt werden, um Gefahren vorzubeugen.
- ▶ Dieses Gerät darf nicht von Kinder benutzt werden. Das Gerät und seine Anschlussleitung sind von Kindern fernzuhalten.
- ▶ Kinder dürfen nicht mit dem Gerät spielen.
- ▶ Reinigungs- und Wartungsarbeiten dürfen nicht von Kindern durchgeführt werden.
- ▶ Das Gerät kann von Personen mit reduzierten physischen, sensorischen oder mentalen Fähigkeiten oder Mangel an Erfahrung und/oder Wissen benutzt werden, wenn sie beaufsichtigt oder bezüglich des sicheren Gebrauchs des Gerätes unterwiesen wurden und die daraus resultierenden Gefahren verstanden haben. Das Gerät während des Betriebes nicht unbeaufsichtigt lassen.
- ▶ Das Gerät ist kein Kühlschrank. Lagern Sie im Gerät keine anderen Lebensmittel als unter „Bestimmungsgemäße Verwendung“ angegeben.
- ▶ Eine Reparatur des Gerätes darf nur von einem vom Hersteller autorisierten Kundendienst vorgenommen werden, sonst besteht bei nachfolgenden Schäden kein Garantieanspruch mehr. Durch unsachgemäße Reparaturen können erhebliche Gefahren für den Benutzer entstehen.

## HINWEIS

- ▶ Defekte Bauteile dürfen nur gegen Original-Ersatzteile ausgetauscht werden. Nur bei diesen Teilen ist gewährleistet, dass sie die Sicherheitsanforderungen erfüllen werden.
- ▶ Das Gerät ist nicht zum Räuchern geeignet.
- ▶ Das Gerät reguliert die gewünschte Luftfeuchtigkeit aktiv. Im Gerät dürfen keine Salzblöcke zur Regulierung der Luftfeuchtigkeit eingesetzt werden. Das Gerät könnte beschädigt werden. Sollten dennoch Salzblöcke eingesetzt werden, so erlischt die Garantie des Gerätes. Der Hersteller übernimmt keine Gewährleistung für Schäden am Gerät oder Fleisch.

## 2.3 Gefahrenquellen

### 2.3.1 Brandgefahr / Gefahr durch brennbare Materialien / Explosionsgefahr

#### ⚠ GEFAHR

**Bei nicht sachgemäßer Verwendung des Gerätes besteht Brand- oder Explosionsgefahr durch Entzündung des Inhaltes. Beachten Sie die folgenden Sicherheitshinweise um Brandgefahr zu vermeiden:**

#### **Warnhinweis: Brandgefahr / Gefahr durch brennbare Materialien**



- ▶ Lagern Sie keine explosiven Substanzen wie Spraydosen mit brennbarem Treibmittel in diesem Gerät.
- ▶ Das Treibmittel innerhalb des Gerätes ist brennbar.
- ▶ Der Kühlkreislauf des Gerätes darf nicht beschädigt werden.
- ▶ Verwenden Sie keine elektrischen Geräte innerhalb des Gerätes.

### **⚠GEFAHR**

- ▶ Verwenden Sie keine mechanischen Vorrichtungen, um den Abtauvorgang zu beschleunigen.
- ▶ Reinigen Sie Gerät und Geräteteile nie mit leicht entzündbaren Flüssigkeiten. Die daraus entstehenden Gase können eine Brandgefahr darstellen oder explodieren.
- ▶ Lagern oder verwenden Sie kein Benzin oder andere feuergefährliche Gase und Flüssigkeiten in der Nähe von diesem oder anderen Gerät(en). Die Gase können eine Brandgefahr darstellen oder explodieren.

## **2.3.2 Gefahr durch elektrischen Strom**

### **⚠GEFAHR**

### **Lebensgefahr durch elektrischen Strom!**

#### **Beim Kontakt mit unter Spannung stehenden Leitungen oder Bauteilen besteht Lebensgefahr!**

Beachten Sie die folgenden Sicherheitshinweise um eine Gefährdung durch elektrischen Strom zu vermeiden:

- ▶ Ziehen Sie niemals am Stromkabel sondern immer am Stecker um das Gerät vom Strom zu trennen.
- ▶ Das Gerät darf nicht in Betrieb genommen werden, wenn die Anschlussleitung oder der Stecker beschädigt sind, wenn es nicht ordnungsgemäß funktioniert oder fallen gelassen oder beschädigt worden ist. Bei Beschädigung der Anschlussleitung oder des Steckers, müssen diese durch den Hersteller oder dessen Servicebeauftragten ersetzt werden, um Gefahren vorzubeugen.
- ▶ Öffnen Sie auf keinen Fall das Gehäuse des Gerätes. Werden spannungsführende Anschlüsse berührt und der elektrische und mechanische Aufbau verändert, besteht Stromschlaggefahr. Darüber hinaus können Funktionsstörungen am Gerät auftreten.

---

## 3 Inbetriebnahme

In diesem Kapitel erhalten Sie wichtige Hinweise zur Inbetriebnahme des Gerätes. Beachten Sie die Hinweise um Gefahren und Beschädigungen zu vermeiden.

### 3.1 Sicherheitshinweise

#### ▲ WARNUNG

- ▶ Verpackungsmaterialien dürfen nicht zum Spielen verwendet werden. Es besteht Erstickungsgefahr.
- ▶ Auf Grund des hohen Gewichtes des Gerätes den Transport sowie das Auspacken und Aufstellen mit zwei Personen durchführen.

### 3.2 Lieferumfang und Transportinspektion

Das Gerät wird standardmäßig mit folgenden Komponenten geliefert:

- DryAged Master 380 Pro
- 7 Edelstahlroste
- 2 H<sub>2</sub>O-Speicher + 2 Ersatz-Speicher
- die Halterungen der Speicher mit Abtropfschale
- Auffangblech
- Hängegestell inklusive 6 Fleischer-Haken
- 2 Aktivkohlefilter
- Bedienungsanleitung mit Griff und Schrauben für den Griff

#### HINWEIS

- ▶ Prüfen Sie die Lieferung auf Vollständigkeit und auf sichtbare Schäden.
- ▶ Melden Sie eine unvollständige Lieferung oder Schäden infolge mangelhafter Verpackung oder durch den Transport sofort dem Spediteur, der Versicherung und dem Lieferanten.

### 3.3 Auspacken

Zum Auspacken des Gerätes gehen Sie wie folgt vor:

- Entnehmen Sie das Gerät aus dem Karton und entfernen Sie das innere und äußere Verpackungsmaterial.
- Das Gerät sollte nur aufrecht transportiert werden.
- Reinigen Sie den Innenraum mit handwarmen Wasser und einem weichen Lappen.
- Schließen Sie das Gerät erst nach 24 Stunden Wartezeit an das Stromnetz an und schalten Sie es ein, legen Sie erst dann Fleisch in den DryAged Master 380 Pro.

#### HINWEIS

- ▶ Entfernen Sie die Schutzfolie erst kurz bevor das Gerät am Einsatzort aufgestellt wird, um Kratzer und Verschmutzungen zu vermeiden.



## 3.4 Entsorgung der Verpackung

Die Verpackung schützt das Gerät vor Transportschäden. Die Verpackungsmaterialien sind nach umweltverträglichen und entsorgungstechnischen Gesichtspunkten ausgewählt und deshalb recycelbar. Die Rückführung der Verpackung in den Materialkreislauf spart Rohstoffe und verringert das Abfallaufkommen. Entsorgen Sie nicht mehr benötigte Verpackungsmaterialien an den Sammelstellen für das Verwertungssystem »Grüner Punkt«.



### HINWEIS

- ▶ Heben Sie wenn möglich die Originalverpackung während der Garantiezeit des Gerätes auf, um das Gerät im Garantiefall wieder ordnungsgemäß verpacken zu können.

## 3.5 Aufstellung

### 3.5.1 Anforderungen an den Aufstellort

Für einen sicheren und fehlerfreien Betrieb des Gerätes muss der Aufstellort folgende Voraussetzungen erfüllen:

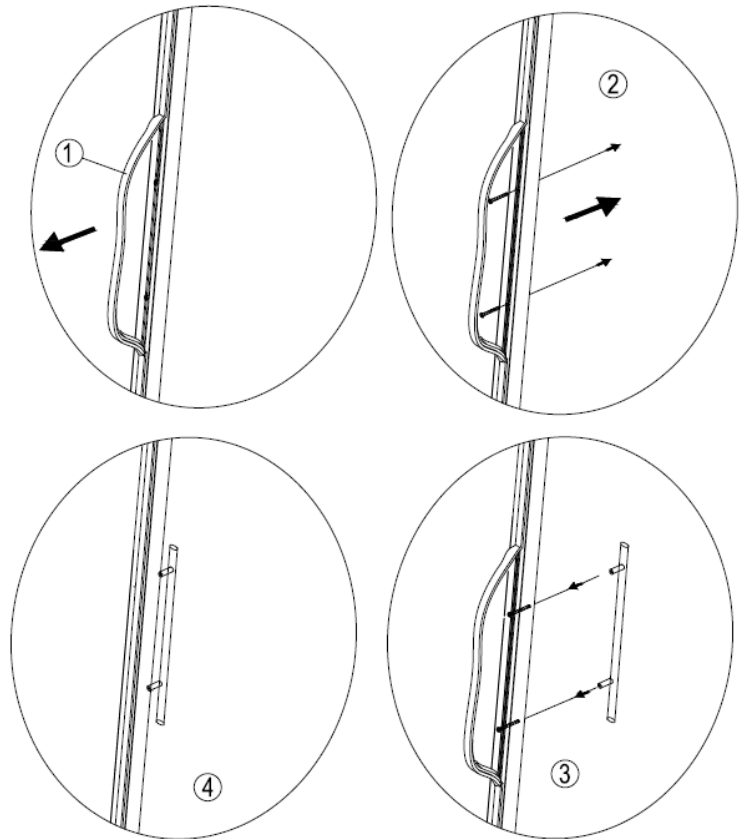
- Platzieren Sie Ihr Gerät auf einem ebenen, waagerechten Boden, der auch bei voll bestücktem Gerät ausreichend tragfähig ist.  
Installieren Sie das Gerät nicht an einem Platz mit direktem Sonnenlicht oder in der Nähe von Wärmequellen (Herd, Heizung, Heizgeräte, usw.).  
Direktes Sonnenlicht kann die Acryloberfläche verändern und Wärmequellen den Energieverbrauch negativ beeinflussen.
- Das Gerät ist nur für den Innenbetrieb ausgelegt. Stellen Sie es nicht in einer nassen oder sehr feuchten Umgebung auf.
- Stellen Sie das Gerät nicht in einer heißen Umgebung oder in der Nähe von brennbarem Material auf.
- Das Gerät ist umbaufähig. Wenn Sie Schränke um das Gerät herum bauen, dann lassen Sie 12 mm zusätzlichen Freiraum an der Seite des Türscharniers, damit Sie die Tür noch öffnen können.
- **WARNUNG:** Belüftungsöffnungen im Gerätegehäuse nicht verschließen.
- Die Steckdose muss leicht zugänglich sein, so dass das Stromkabel notfalls leicht abgezogen werden kann.
- Der Einbau und die Montage dieses Gerätes an nichtstationären Aufstellungsorten (z. B. Schiffen) dürfen nur von Fachbetrieben/Fachleuten durchgeführt werden, wenn sie die Voraussetzungen für den sicherheitsgerechten Gebrauch dieses Gerätes sicherstellen.
- Aus Gründen der Energiesparsamkeit achten Sie bitte darauf, dass die Tür des Gerätes während des Betriebes geschlossen ist.

### 3.5.1 Standfüsse

Das Gerät wird mit 3 großen Standfüßen und einem kleinen Stellfuß geliefert. Richten Sie den Stellfuß so aus, dass das Gerät richtig steht und nicht kipzelt.

### 3.5.1 Anbringung des Griffes

Bitte beachten Sie, dass Sie den mitgelieferten Edelstahlgriff vor dem ersten Gebrauch an die Tür des Gerätes anschrauben müssen. Dazu schieben Sie das Dichtungsgummi an der Rückseite der Tür zur Seite, um die vorgebohrten Löcher freizulegen. Mithilfe der beiliegenden Schrauben können Sie den Griff an der Tür montieren.



## 3.6 Elektrischer Anschluss

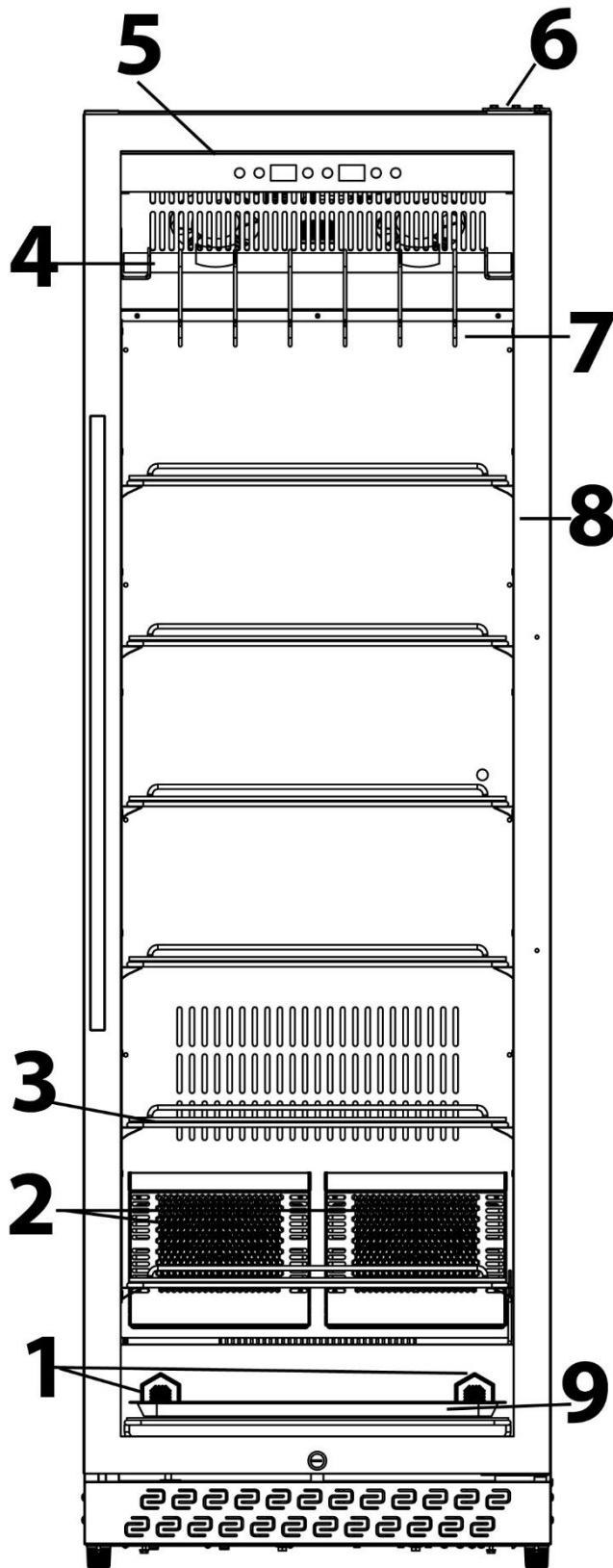
Für einen sicheren und fehlerfreien Betrieb des Gerätes sind beim elektrischen Anschluss folgende Hinweise zu beachten:

- Vergleichen Sie vor dem Anschließen des Gerätes die Anschlussdaten (Spannung und Frequenz) auf dem Typenschild mit denen Ihres Elektronetzes. Diese Daten müssen übereinstimmen, damit keine Schäden am Gerät auftreten. Im Zweifelsfall fragen Sie Ihre Elektro-Fachkraft.
- Der Anschluss des Gerätes an das Elektronetz darf maximal über ein 3 Meter langes, abgewickeltetes Verlängerungskabel mit einem Querschnitt von 1,5 mm<sup>2</sup> erfolgen. Die Verwendung von Mehrfachsteckern oder Steckdosenleisten ist wegen der damit verbundenen Brandgefahr verboten.
- Vergewissern Sie sich, dass das Stromkabel unbeschädigt ist und nicht unter oder über heiße oder scharfkantige Flächen verlegt wird.
- Verlegen Sie das Stromkabel so, dass Sie nicht darüber stolpern.
- Das Gerät ist nicht dafür ausgelegt mit einem Gleichstrom-Wechselstrom-Konverter betrieben zu werden.
- Die Steckdose muss über einen 16A-Sicherungsschutzschalter abgesichert sein.
- Die elektrische Sicherheit des Gerätes ist nur dann gewährleistet, wenn es an ein vorschriftsmäßig installiertes Schutzleitersystem angeschlossen wird. Lassen Sie im Zweifelsfall die Hausinstallation durch eine Elektro-Fachkraft überprüfen. Der Hersteller kann nicht verantwortlich gemacht werden für Schäden, die durch einen fehlenden oder unterbrochenen Schutzleiter verursacht werden.

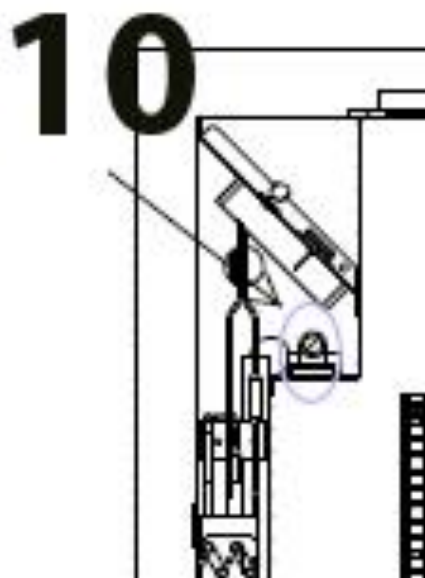
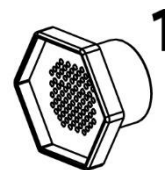
## 4 Aufbau und Funktion

In diesem Kapitel erhalten Sie wichtige Hinweise zum Aufbau und Funktion des Gerätes.

### 4.1 Gesamtübersicht



- 1 Aktivkohlefilter (2 Stück)
- 2 H<sub>2</sub>O Speicher (2 Stück)
- 3 Edelstahlroste (7 Stück)
- 4 Hängegestell
- 5 Bedienfeld
- 6 Scharnier
- 7 Haken (6 Stück)
- 8 Türrahmen (abschließbar)
- 9 Auffangblech
- 10 UV-Lampe (Noch hinter dem Hängegestell)



### 4.1.1 Herausnehmen der Edelstahlroste

Um einen Edelstahlrost herauszunehmen, nehmen Sie zuerst das Fleisch heraus. Verwenden Sie Handschuhe, die für den Kontakt mit Lebensmitteln geeignet sind. Dann heben Sie den Edelstahlrost leicht an und ziehen ihn dann heraus.

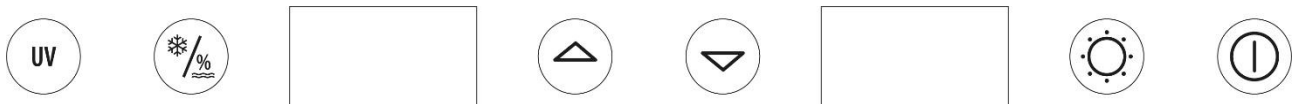
#### HINWEIS

► Achten Sie sorgfältig darauf, dass die Edelstahlroste bzw. das Hängegestell für die Fleischer-Haken richtig eingerastet sind, bevor Sie Fleisch darauflegen bzw. aufhängen.

## 5 Bedienelemente und Betrieb

In diesem Kapitel erhalten Sie wichtige Hinweise zur Bedienung des Gerätes. Beachten Sie die Hinweise um Gefahren und Beschädigungen zu vermeiden.

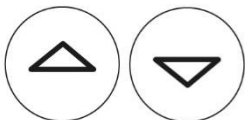
### 5.1 Bedienelemente und Anzeige



Drücken um UV Licht einzuschalten.



Wechsel zwischen der Temperatur- und Luftfeuchtigkeitseinstellung



Einstellung der Temperatur (2-14 °C)

und Luftfeuchtigkeit (50 % - 85%)



Ein: Kurz Drücken um das LED Licht einschalten (Ist bei geöffneter Tür immer eingeschaltet, zeigt ECO im Display an, wenn das Licht ausgeschaltet ist, schaltet sich nach 4 Stunden autom. ab)

Aus: Gedrückt halten um das LED-Licht auszuschalten.




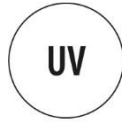
Ein- / Ausschaltung des Geräts

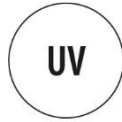
### 5.2 Bedienung

1. Bitte reinigen Sie das Gerät vor dem Gebrauch (siehe „Reinigung und Pflege“)



2. Taste  betätigen, um das Gerät einzuschalten
3. Schalten Sie anschließend das UV Licht für mindestens 2 Stunden ein, um den Innenraum zu entkeimen.



Dafür die Taste  drücken. (Weitere Einstellungen können Sie beliebig wählen).

#### 4. H2O Speicher


300 ml Trinkwasser je H2O Speicher einfüllen bevor Sie Fleisch ins Gerät geben. Entfernen Sie vorher die Plastik-Verpackung.

#### HINWEIS


- ▶ Wenn die angezeigte Luftfeuchtigkeit im Reifeprozess nicht mit der gewünschten Einstellung übereinstimmt, müssen Sie bei zu niedriger Luftfeuchtigkeit den H2O-Speicher nochmals anfeuchten & gegebenenfalls Wasser nachfüllen.

#### 5. Temperatur und Luftfeuchtigkeit einstellen:




Wechseln Sie mit der Taste  zwischen der Einstellung und Anzeige der Temperatur oder Luftfeuchtigkeit



Einmal die Taste  drücken, dann blinkt die Anzeige der Temperatur im Display und die Temperatur lässt sich von 2-14 °C in 1°C Schritten anpassen.



Zweimal die Taste  drücken, dann blinkt die Anzeige der Luftfeuchtigkeit im Display und die Luftfeuchtigkeit lässt sich von 50-85% in 1 % Schritten anpassen.

Wenn Sie innerhalb von 3 Sekunden keine Einstellung vornehmen, dann behält das Gerät die bisherigen Einstellungen bei.

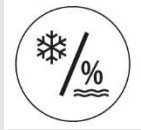
Das Gerät kehrt automatisch wieder zur Anzeige der Temperatur zurück.

#### HINWEIS

- ▶ Das Fleisch erst in den DryAger hängen/ legen, wenn das Gerät die gewünschte Temperatur erreicht hat.
- ▶ Tipp: Für ein optimales Reifeergebnis empfehlen wir folgende Einstellung: Temperatur 3°C / Luftfeuchtigkeit 75%.

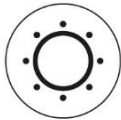
## HINWEIS

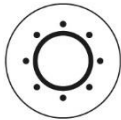
► Tipp: Sie können durch gleichzeitiges Drücken der beiden Tasten  und



für 3 sec. zwischen der Temperaturanzeige in °C und °F wechseln.

## 6. LED-Licht- und UV-Licht-Einstellung



Drücken Sie , um das LED-Licht einzuschalten, dieses schalten sich automatisch nach 4 Stunden aus.



Die Taste  drücken, um das UV-Licht einzuschalten.

## HINWEIS

- Die Tür verfügt über einen Sicherheitsschalter. Wenn Sie die Tür des Gerätes öffnen, schaltet sich das UV-Licht automatisch aus. Wenn Sie die Tür wieder schließen, schaltet es sich wieder ein.
- Das UV-Licht dient zur Entkeimung des Innenraums vor, während und nach Abschluss des Reifevorgangs.

## 5.3 Typenschild

Das Typenschild mit den Anschluss- und Leistungsdaten befindet sich an der Rückseite des Gerätes.

## 6 Dry-Aging

### 6.1 Sicherheitshinweise

## HINWEIS

- Die Tür sollte wenig geöffnet werden um das Klima im Gerät/ die Luftfeuchtigkeit nicht unnötig zu beeinflussen.
- Informieren Sie sich über das trockene Reifen (Dry Aging) beim Fleischer/Experten Ihres Vertrauens.

## ⚠ GEFAHR

- Verwenden Sie ausschließlich zum Veredeln geeignetes Fleisch.
- Ziehen Sie Handschuhe, die für den Kontakt mit Lebensmittel geeignet sind, an, wenn Sie das Fleisch und die Metallböden oder Fleischer-Haken berühren.

## **⚠ GEFAHR**

- ▶ Die Gefahr beim Dry-Aging ist das Auftreten von sogenanntem „Wildschimmel“. Dieser kann im Gegensatz zum „guten Edelschimmel“ das Fleisch verderben und zu toxischen und allergischen Reaktionen führen. Achten Sie aus diesem Grunde auf eine einwandfreie Hygiene im Umgang mit Gerät und Fleisch und informieren Sie sich umfassend beim Fleischer/Experten Ihres Vertrauens über das Dry-Aging.
- ▶ Wenn Sie einen säuerlichen Geruch wahrnehmen, kann dies ein Hinweis auf Wildschimmel sein.
- ▶ Nach der abgeschlossenen Reifung müssen die dunklen und trockenen Stellen großzügig entfernt werden.
- ▶ Verzehren Sie keine überlagerten Lebensmittel, sie können zu einer Lebensmittelvergiftung führen.

## **6.2 Haftungsausschluss:**

Der Hersteller übernimmt keine Haftung für Schäden am Kühlgut, auch nicht bei Defekt des Gerätes innerhalb der Garantiezeit. Ebenso schließt der Hersteller eine Haftung für Personenschäden, durch unsachgemäß gelagerte Ware, die anschließend verzehrt wird, aus.

## **6.3 Informationen zum Dry-Aging**

Das trockene Reifen (dry-aging) von Rind- & Schweinefleisch sowie Wild ist ein aufwendiger Prozess und benötigt Zeit und ideale Bedingungen.

Geben Sie das qualitativ hochwertige Fleisch auf die Metallböden oder hängen Sie es mit den Fleischer-Haken in das Gerät.

Kontrollieren Sie das Fleisch regelmäßig auf Wildschimmel.

Wenn der von Ihnen gewünschte Reife-Grad erreicht ist, entnehmen Sie das Fleisch portionieren es entsprechend Ihrer Vorlieben und bereiten es zu.

### **Unterschiedliche Aromen je nach Reifezeit**

Subtile, nussige Aromen erzielen Sie, je nach verwendetem Fleisch, nach ca. 21 Tagen.

Aromen, ähnlich Pilzen, erzielen Sie, je nach verwendetem Fleisch, nach ca. 28-35 Tagen.

Kräftige Aromen, ähnlich Blauschimmel-Käse, erzielen Sie, je nach verwendetem Fleisch, nach ca. 45 Tagen und mehr.

Je länger Sie das Fleisch reifen lassen, desto kräftiger wird das Aroma.

## **7 Reinigung und Pflege**

In diesem Kapitel erhalten Sie wichtige Hinweise zur Reinigung und Pflege des Gerätes. Beachten Sie die Hinweise um Beschädigungen durch falsche Reinigung des Gerätes zu vermeiden und den störungsfreien Betrieb sicherzustellen.

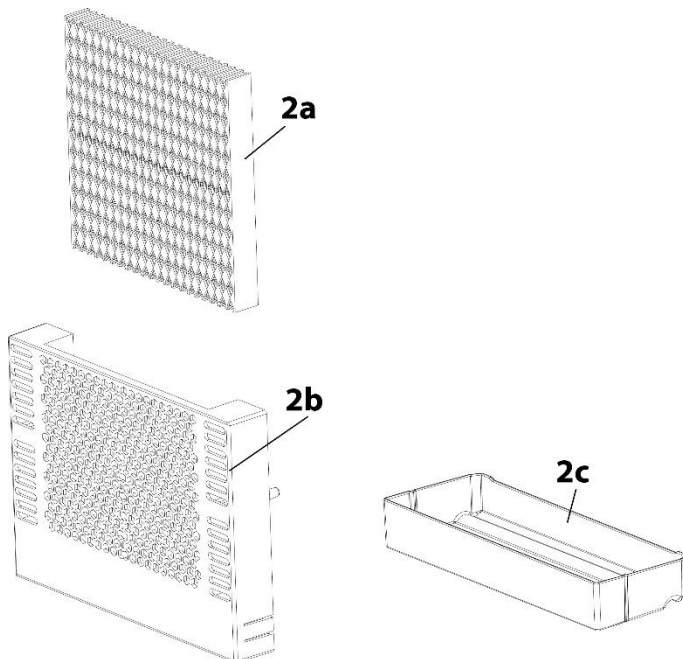
## 7.1 Sicherheitshinweise

### ▲ VORSICHT

Beachten Sie die folgenden Sicherheitshinweise, bevor Sie mit der Reinigung des Gerätes beginnen:

- ▶ Reinigen Sie das Gerät gründlich, bevor Sie es in Betrieb nehmen.
- ▶ Reinigen Sie das Gerät nach jedem Reife-Prozess gründlich.
- ▶ Schalten Sie das Gerät vor dem Reinigen aus und ziehen Sie den Stecker aus der Wandsteckdose und entnehmen Sie das gesamte Fleisch.
- ▶ Benutzen Sie keine aggressiven oder scheuernden Reinigungsmittel und keine Lösungsmittel.
- ▶ Sie müssen einen lebensmittelverträglichen Reiniger verwenden, der jedoch nicht zu aggressiv für die Oberflächen des Gerätes ist.
- ▶ Wenn Sie das Gerät länger nicht benutzen, sollten Sie alle Metallböden, die Metallaufhängung und Fleischer-Haken entnehmen und das Gerät gründlich reinigen.
- ▶ Wenn der Reife-Prozess gescheitert ist und das Fleisch verdorben ist bzw. Wildschimmel entstanden ist, dann kontaktieren Sie bitte unseren Kundenservice, um das weitere Vorgehen abzustimmen.

## 7.2 Reinigung



### 2a H2O-Speicher

### 2b Speicherhalterung

### 2c Abtropfschale

#### ◆ H2O-Speicher

Speicherhalterung mit Abtropfschale aus dem Gerät entnehmen, Speicher entfernen und Abtropfschale durch Druck unten an der Seite der Halterung lösen und dann herausziehen. Speicherhalterung und Abtropfschale mit lauwarmem Wasser und etwas Spülmittel reinigen und abtrocknen.

Tauschen Sie die H2O-Speicher nach Gebrauch alle 3 Monate aus.

Sie können Ersatz-H2O-Speicher bei uns bestellen, Artikelnummer 693.

#### ◆ Innenraum und Außenwände

Innenraum und Außenwände mit lauwarmem Wasser und etwas Spülmittel reinigen. Verwenden Sie keinesfalls sand- oder säurehaltige Putz- bzw. chemische Lösungsmittel.

Wischen Sie das Gerät danach gründlich mit einem weichen Tuch trocken.

Schalten Sie nach jedem Reifevorgang das UV-Licht für 24 Stunden ein.



### ◆ Gehäuse

Verwenden Sie Außen zur Reinigung der Glasflächen einen Glasreiniger, für Edelstahlflächen einen handelsüblichen Edelstahlreiniger

Wischen Sie das Gerät danach gründlich mit einem weichen Tuch trocken.

### ◆ Kondenswasser-Auffangbehälter/Auffangschale (K)

Wenn es zu größeren Temperaturschwankungen im Gerät gekommen ist oder Sie das Gerät für längere Zeit außer

Betrieb nehmen wollen, dann empfehlen wir den

Kondenswasser-

Auffangbehälter/Auffangschale zu überprüfen.

Temperaturschwankungen

können zum Beispiel durch einen

Stromausfall, längere/häufige

Öffnung der Tür bei

eingeschaltetem Gerät oder

Störungen des Gerätes

entstehen.



Entfernen Sie gegebenenfalls mit einem Schwamm das Kondenswasser aus dem Kondenswasser-Auffangbehälter. Dieser befindet sich auf der Rückseite des Gerätes unten rechts. Metallabdeckung bitte dafür entfernen und anschließend wieder festschrauben.

### ◆ Manuelles Abtauen:

Nach jedem Reifevorgang das Gerät 24 Stunden abtauen lassen.

Schalten Sie das Gerät aus aber ziehen Sie nicht den Netzstecker. Lassen Sie dann das Gerät manuell abtauen. Achten Sie auf die Auffangschale (K) und entfernen Sie während dem Abtauen das entstandene Wasser.

### ◆ Sollte das Gerät vereist sein, dann gehen Sie wie folgt vor:

Entnehmen Sie das Fleisch aus dem Gerät. Decken Sie es mit Frischhaltefolie ab oder geben Sie es wenn möglich in einen Folienbeutel und kühlen Sie es in einem geeigneten Kühlgerät. Schalten Sie das Gerät aus. Füllen Sie einen Topf mit heißem aber nicht mehr kochendem Leitungswasser und stellen Sie den Topf auf ein Tuch auf den unteren Metall-Lagerboden.

### ▲ WARNUNG

## Verbrühungsgefahr durch den heißen Topf.

► Gehen Sie vorsichtig mit dem heißen Topf um.

Der Wasserdampf wird das entstandene Eis innerhalb ca. einer Stunde schmelzen. Das Schmelzwasser sammelt sich im Innenraum und möglicherweise in der Auffangschale (K). Entfernen Sie den Topf und das Tuch aus dem Gerät. Wischen Sie das Wasser aus dem Innenraum und leeren Sie die Auffangschale (K). Wischen Sie das Gerät mit einem weichen Tuch trocken. Lassen Sie das Gerät für 1 Stunde geöffnet, damit das Gerät lüften kann.

### ◆ Edelstahlroste, Hängegestell, Auffangblech, und Fleischer-Haken

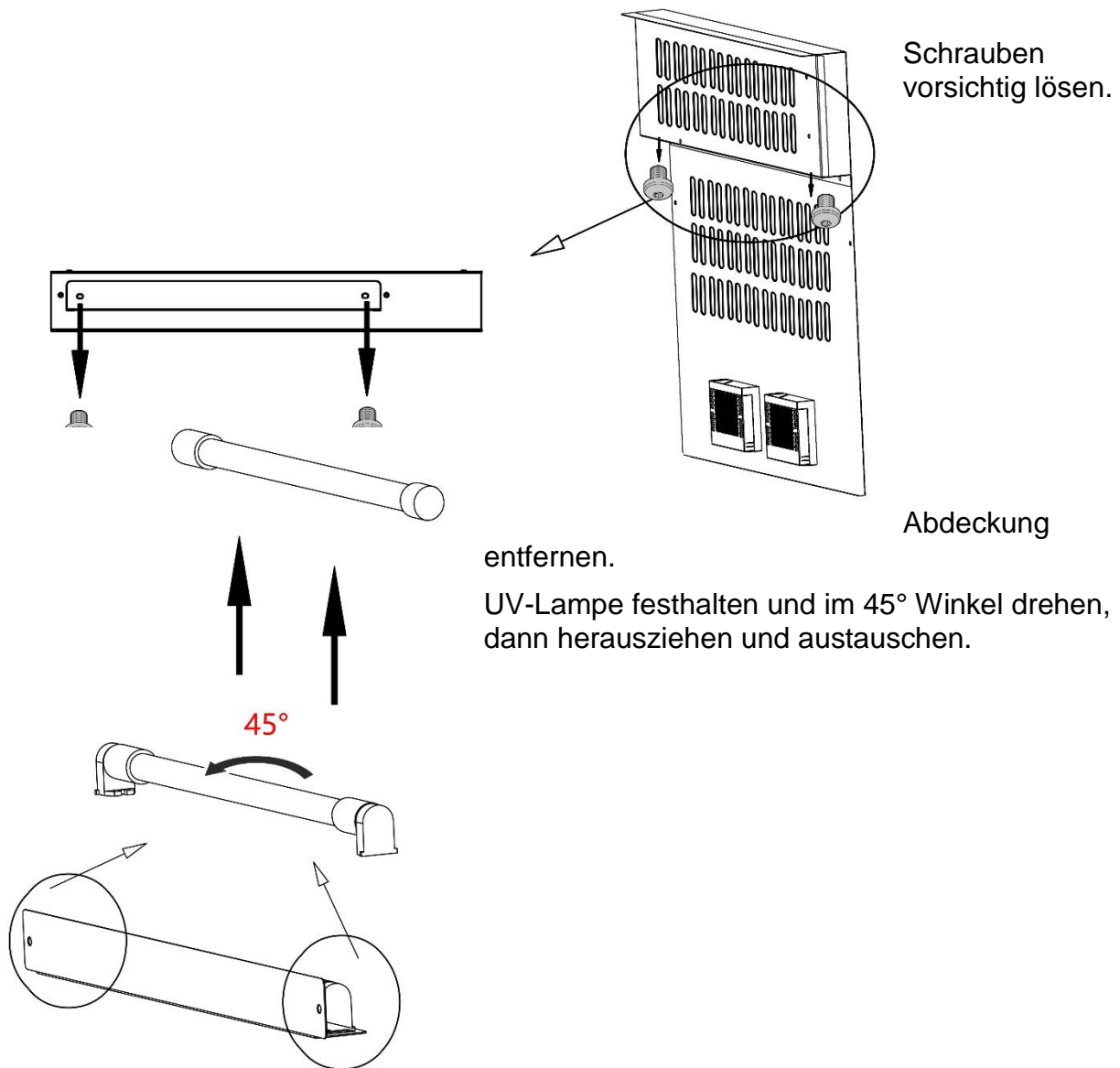
Entnehmen Sie die Edelstahlroste, Hängegestell, Auffangblech, und Fleischer-Haken aus dem Gerät und reinigen Sie diese aus Hygienegründen mit warmem Wasser und Spülmittel. Trocknen Sie die Komponenten richtig ab.

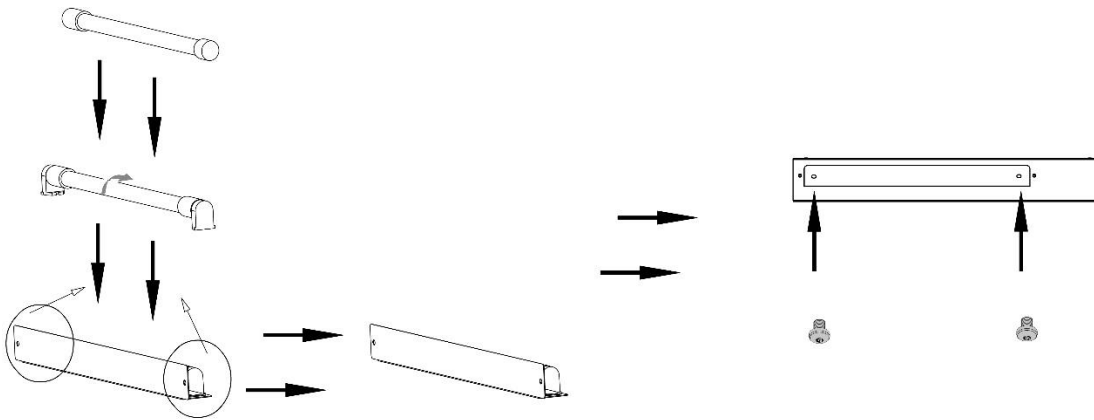
### ◆ Aktivkohlefilter

Tauschen Sie die Aktivkohlefilter einmal im Jahr aus. Dafür (wenn notwendig) das Fleisch entnehmen, Filter herausschrauben und austauschen.

Sie können Ersatz-Aktivkohlefilter bei uns bestellen, Artikelnummer 692.

## 7.3 Wechsel der UV-Lampe





Einbau entsprechend rückwärts.

## 7.4 Bewegen Ihres Gerätes

Wenn Sie das Gerät an einen anderen Platz stellen wollen:

Schalten Sie das Gerät aus. Räumen Sie den Inhalt heraus. Kleben Sie sicherheitshalber alle losen Elemente im Innenraum fest. Kleben Sie die Tür zu. Das Gerät sollte nur aufrecht transportiert werden.

## 8 Störungsbehebung

In diesem Kapitel erhalten Sie wichtige Hinweise zur Störungslokalisierung und Störungsbehebung. Beachten Sie die Hinweise um Gefahren und Beschädigungen zu vermeiden.

### 8.1 Sicherheitshinweise

#### ⚠ VORSICHT

- ▶ Reparaturen an Elektrogeräten dürfen nur von Fachleuten durchgeführt werden, die vom Hersteller geschult sind.
- ▶ Durch unsachgemäße Reparaturen können erhebliche Gefahren für den Benutzer und Schäden am Gerät entstehen.

### 8.2 Störungsursachen und –behebung

Die nachfolgende Tabelle hilft bei der Lokalisierung und Behebung kleinerer Störungen.

Störung	Mögliche Ursache
Die Kühlleistung ist unbefriedigend.	<p>Prüfen Sie die Temperatureinstellung.</p> <p>Die Umgebung erfordert eventuell eine andere Einstellung. Die Tür wird zu oft geöffnet.</p> <p>Die Tür wurde nicht komplett geschlossen.</p> <p>Die Türdichtung dichtet nicht ausreichend ab.</p> <p>Das Gerät ist nicht mit genügend Freiraum aufgestellt. Tauen Sie das Gerät ab.</p>

Das LED-Licht/UV-Licht funktioniert nicht.	Wenden Sie sich an den Kundendienst.
Vibrationen & Gerät ist zu laut & Tür schließt nicht richtig	Prüfen Sie, ob das Gerät eben steht. Prüfen Sie den Ventilator. Bauteile sind lose. Gerät berührt die Wand. Die Türen wurden verkehrt herum oder nicht richtig angebracht. Die Dichtung ist abgenutzt. Die Böden sind verrutscht.
Display zeigt nichts an. Tasten funktionieren nicht.	Netzstecker ziehen, 2 Minuten warten, Netzstecker wieder einstecken. Wenn der Fehler damit nicht behoben ist, dann wenden Sie sich bitte an den Kundendienst.
Kompressor startet nicht	Der Kompressor startet nicht, wenn die Raumtemperatur niedriger ist, als die gewünschte Temperatur.
Tau auf der Oberfläche des Gerätes	Besonders wenn das Gerät in einer feuchten Umgebung steht, bildet sich Tau auf der Glasfront. Es resultiert aus der Feuchtigkeit der Luft, die mit dem Gerät in Berührung kommt. Wischen Sie Tau mit einem weichen Lappen weg.
Gurgelndes Geräusch, das auf Flüssigkeit hindeutet	Das Geräusch des Kompressors, wenn er seine Arbeit aufnimmt oder stoppt. Das Geräusch des Gefriermittels im Kühlkreislauf

Fehlercode	Problem	Lösung
H1	Tür war zu lange geöffnet. Problem mit dem Türkontakt	Tür schließen. Kundenservice kontaktieren.
H2, H5	Sensor-Fehler.	Kundenservice kontaktieren.
H3	Problem mit Kühlung.	Kundenservice kontaktieren.
H4	Problem mit Luftfeuchtigkeit	Kundenservice kontaktieren.
H6	Problem mit Abtauvorgang	Gerät abtauen
E9	Problem mit dem Display.	Kundenservice kontaktieren.

#### **HINWEIS**

- ▶ Wenn Sie mit den oben genannten Schritten das Problem nicht lösen können, wenden Sie sich bitte an den Kundendienst.
- ▶ Reinigen Sie Edelstahlroste, Auffangblech und Fleischer-Haken mit Desinfektionsmittel und entfernen sie jegliche Speisereste aus dem Gerät, bevor Sie dieses einschicken.

## 9 Entsorgung des Altgerätes

Elektrische und elektronische Altgeräte enthalten vielfach noch wertvolle Materialien. Sie enthalten aber auch schädliche Stoffe, die für ihre Funktion und Sicherheit notwendig waren.

Im Restmüll oder bei falscher Behandlung können diese der menschlichen Gesundheit und der Umwelt schaden. Geben Sie Ihr Altgerät deshalb auf keinen Fall in den Restmüll.



### HINWEIS

- ▶ Nutzen Sie die von Ihrem Wohnort eingerichtete Sammelstelle zur Rückgabe und Verwertung elektrischer und elektronischer Altgeräte. Informieren Sie sich gegebenenfalls bei Ihrem Rathaus, Ihrer Müllabfuhr oder bei Ihrem Händler.
- ▶ Sorgen Sie dafür, dass Ihr Altgerät bis zum Abtransport kindersicher aufbewahrt wird: Entfernen Sie die Tür und belassen Sie die Regalböden im Innenraum, so daß Kinder nicht leicht hineinklettern können.
- ▶ Das Treibmittel innerhalb des Gerätes ist brennbar. Die Entsorgung von diesem feuergefährlichen Material muss in Übereinstimmung mit nationalen Regulierungen erfolgen.

## 10 Garantie

Für dieses Produkt übernehmen wir beginnend vom Verkaufsdatum 12 Monate Garantie für Gewerbekunden bzw. 24 Monate Garantie für Privatkunden für Mängel, die auf Fertigungs- oder Werkstofffehler zurückzuführen sind. Ihre gesetzlichen Gewährleistungsansprüche nach §439 ff. BGB-E bleiben hiervon unberührt. In der Garantie nicht enthalten sind Schäden, die durch unsachgemäße Behandlung oder Einsatz entstanden sind, sowie Mängel, welche die Funktion oder den Wert des Gerätes nur geringfügig beeinflussen. Weitergehend sind Verschleißteile, Transportschäden, soweit wir dies nicht zu verantworten haben, sowie Schäden, die durch nicht von uns durchgeführte Reparaturen entstanden sind, vom Garantieanspruch ausgeschlossen. Dieses Gerät ist für den Gebrauch im privaten Bereich (Haushaltseinsatz) konstruiert und leistungsmäßig ausgelegt. Eine etwaige Nutzung im gewerblichen Einsatz fällt nur soweit unter die Garantie, wie es sich im Umfang mit der Beanspruchung einer privaten Nutzung vergleichen lässt. Es ist nicht für den weitergehenden, gewerblichen Gebrauch bestimmt. Bei berechtigten Reklamationen werden wir das mangelhafte Gerät nach unserer Wahl reparieren oder gegen ein mängelfreies Gerät austauschen. Offene Mängel sind innerhalb von 14 Tagen nach Lieferung anzuzeigen. Weitere Ansprüche sind ausgeschlossen. Zur Geltendmachung eines Garantieanspruches setzen Sie sich bitte vor einer Rücksendung des Gerätes (immer mit Kaufbeleg!) mit uns in Verbindung.

---

## 11 Technische Daten

<b>Name</b>	<b>DryAged Master 380 Pro</b>
Artikelnr.	691
Leistung	240 W
Spannung	220 V - 240 V; 50 Hz
Maße außen (B/H/T)	600 x 1860 x 735 mm
Gewicht	104,20 kg
Klimaklasse	ST
Traglast pro Rost	20 kg
Traglast pro Hängegestell	80 kg

[www.caso-design.de](http://www.caso-design.de)

# Original Operating Manual

## DryAged Master 380 Pro (691)



---

## 12 Operating Manual

### 12.1 General

Please read the information contained herein so that you can become familiar with your device quickly and take advantage of the full scope of its functions.

Your device will serve you for many years if you handle it and care for it properly. We wish you a lot of pleasure in using it!

### 12.2 Information on this manual

These Operating Instructions are a component of the DryAged Master 380 Pro (referred to hereafter as the device) and provide you with important information for the initial commissioning, safety, intended use and care of the device.

The Operating Instructions must be available at all times at the device. This Operating Manual must be read and applied by every person who is instructed to work with the device:

- Commissioning
- Operation
- Troubleshooting and/or

- Cleaning

Keep the Operating Manual in a safe place and pass it on to the subsequent owner along with the device.

### 12.3 Warning notices

The following warning notices are used in the Operating Manual concerned here.

#### **▲GEFAHR** DANGER

**A warning notice of this level of danger indicates a potentially dangerous situation.**

If the dangerous situation is not avoided, this can lead to death or serious injuries.

► Observe the instructions in this warning notice in order to avoid the danger of death or serious personal injuries.

#### **▲WARNUNG** WARNING

**A warning notice of this level of danger indicates a possible dangerous situation.**

If the dangerous situation is not avoided, this can lead to serious injuries.

► Observe the instructions in this warning notice in order to avoid the personal injuries.

#### **▲VORSICHT** ATTENTION

**A warning notice of this level of danger indicates a possible dangerous situation.**

If the dangerous situation is not avoided, this can lead to slight or moderate injuries.

► Observe the instructions in this warning notice in order to avoid the personal injuries.

#### **HINWEIS** PLEASE NOTE

A notice of this kind indicates additional information, which will simplify the handling of the machine.



---

## 12.4 Limitation of liability

All the technical information, data and notices with regard to the installation, operation and care are completely up-to-date at the time of printing and are compiled to the best of our knowledge and belief, taking our past experience and findings into consideration.

No claims can be derived from the information provided, the illustrations or descriptions in this manual. The manufacturer does not assume any liability for damages arising as a result of the following:

- Uses for non-intended purposes
- Technical alterations, modifications of the device
- Use of unauthorized spare parts
- Non-observance of the manual
- Improper repairs

Modifications of the device are not recommended and are not covered by the guarantee. All translations are carried out to the best of our knowledge. We do not assume any liability for translation errors, not even if the translation was carried out by us or on our instructions. The original German text remains solely binding.

## 12.5 Copyright protection

This document is copyright protected.

Braukmann GmbH reserves all the rights, including those for photomechanical reproduction, duplication and distribution using special processes (e.g. data processing, data carriers, data networks), even partially. Subject to content and technical changes.

## 13 Safety

This chapter provides you with important safety notices when handling the device. The device corresponds with the required safety regulations. Improper use can result in personal or property damages.

### 13.1 Intended use

This device is only intended for use in enclosed spaces for the storage and ageing of meat (beef, pork and poultry etc). The equipment is not suitable for fish.

Uses for a different purpose or for a purpose which exceeds this description are considered incompatible with the intended or designated use.

#### **▲WARNING**    **WARNING**

**Danger due to unintended use! Dangers can emanate from the device if it is used for an unintended use and/or a different kind of use.**

- ▶ Use the device exclusively for its intended use.
- ▶ Observe the procedural methods described in this Operating Manual.

Claims of all kinds due to damages resulting from unintended uses are excluded.

The User bears the sole risk.

---

## 13.2 General Safety information

**HINWEIS**

PLEASE NOTE

**Please observe the following general safety notices with regard to the safe handling of the device.**

- ▶ Examine the device for any visible external damages prior to using it. Never put a damaged device into operation.
- ▶ If the power cable or plug are damaged, then they must be replaced by the manufacturer or its service agent in order to avoid a hazard.
- ▶ This device must not be used by children. The appliance and its connecting cable must be kept away from children.
- ▶ Children shall not play with the appliance.
- ▶ Cleaning and user maintenance shall not be made by children.
- ▶ The appliance may be used by individuals with reduced physical, sensory or mental capabilities or a lack of experience and / or knowledge of their use if they are supervised or have been instructed at to the safe use of the appliance and have understood the resulting hazards. Cleaning and user maintenance shall not be made by children.
- ▶ Do not leave the device unsupervised when it is in operation.
- ▶ The equipment is not a refrigerator. Do not use the equipment to store foods other than those mentioned under "Intended use".
- ▶ The equipment is not suitable for the smoking of meat.
- ▶ Only customer service departments authorized by the manufacturer may carry out repairs on the device, as otherwise the guarantee entitlements will be null and void in the event of any subsequent damages. Improperly performed repairs can cause considerable dangers for the user.

- ▶ Defective components must always be replaced with original replacement parts. Only such parts will guarantee that the safety requirements are fulfilled.
- ▶ The device actively regulates the desired humidity. Do not use salt blocks for regulation of humidity in the device. The device could be damaged. If, nevertheless salt blocks are used, the guarantee of the device expires. The manufacturer assumes no guarantee for damages of device or meat.

### 13.3 Sources of danger

#### 13.3.1 Risk of fire / flammable materials used. Danger of burns or of explosion

**There is a danger of burns and explosion due to excess pressure that is created in the event the device is not used properly.**

Observe the following safety notices to avoid dangers of burns or an an explosion:



**Warning: Risk of fire / flammable materials used.**

- ▶ Do not store explosive substances such as aerosol cans with a flammable propellant in this device.
- ▶ Blowing gas inside the unit is flammable.
- ▶ Do not damage the cooling circuit of the device.
- ▶ Do not use electrical devices inside the device.
- ▶ Do not use mechanical devices to accelerate the defrosting process.
- ▶ Never use the device to store or dry flammable materials.
- ▶ Never clean appliance parts with flammable fluids. The fumes can create a fire hazard or explosion.

**▲GEFAHR****DANGER**

- ▶ Do not store or use gasoline or any other flammable vapours and liquids in the vicinity of this or any other appliance. The fumes can create a fire hazard or explosion.

### 13.3.2 Dangers due to electrical power

**▲GEFAHR**

Mortal danger due to electrical power!

#### **Mortal danger exists when coming into contact with live wires or subassemblies!**

Observe the following safety notices to avoid dangers due to electrical power:

- ▶ Before changing the inner light, turn off the appliance first and then unplug the unit from the wall outlet.
- ▶ Do not operate this device if it has a damaged cable or plug, if it is not working properly or if it has been damaged or dropped. If the power cable or plug are damaged, then they must be replaced by the manufacturer or its service agent in order to avoid a hazard.
- ▶ Do not open the housing on the device under any circumstances. There is a danger of an electrical shock if live connections are touched and the electrical or mechanical structure is altered. In addition, functional faults on the device can also occur.

## 14 Commissioning

This chapter provides you with important safety notices during the initial commissioning of the device. Observe the following notices to avoid dangers and damages:

### 14.1 Safety information

**▲WARNING****WARNING**

- ▶ Packaging materials may not be used for playing. There is a danger of suffocation.
- ▶ Transport, unpack and use two persons to set down the device because of the heavy weight of the device.

---

## 14.2 Delivery scope and transport inspection

As a rule, the device is delivered with the following components:

- DryAged Master 380 Pro
- 7 stainless steel shelves
- 2 H<sub>2</sub>O-reservoir +2 replacement reservoir • holders for the reservoirs with drip tray
- Collecting tray
- Hanging rack including 6 butcher hooks • 2 activated carbon filter
- Operating Instructions with handle and screws

### HINWEIS

### PLEASE NOTE

- ▶ Examine the shipment for its completeness and for any visible damages.
- ▶ Immediately notify the carrier, the insurance and the supplier about any incomplete shipment or damages as a result of inadequate packaging or due to transportation.

## 14.3 Unpacking

To unpack the device, proceed as follows:

- Remove the device out of the carton and remove the packaging material.
- The device should only be moved in an upright position.
- Clean the interior surface with lukewarm water using a soft cloth.
- After at least 24 hours, plugging the appliance into the wall outlet, than place meat in the appliance.

### HINWEIS

### PLEASE NOTE

- ▶ Only remove the blue protective film shortly before setting up the device in the location where it will be used, to prevent scratches and dirt accumulations.

## 14.4 Disposal of the packaging

The packaging protects the device against damages during transit. The packaging materials are selected in accordance with environmentally compatible and recycling-related points of view and can therefore be recycled. Returning the packaging back to the material loop saves raw materials and reduces the quantities of accumulated waste.

Take any packaging materials that are no longer required to “Green Dot” recycling collection points for disposal.

### HINWEIS

### PLEASE NOTE

- ▶ If possible, keep the original packaging for the device for the duration of the guarantee period of the device, in order that the device can be re-packaged properly in the event of a guarantee claim.



---

## 14.5 Setup

### 14.5.1 Setup location requirements:

In order to ensure the safe and trouble-free operation of the device, the setup location must fulfil the following prerequisites:

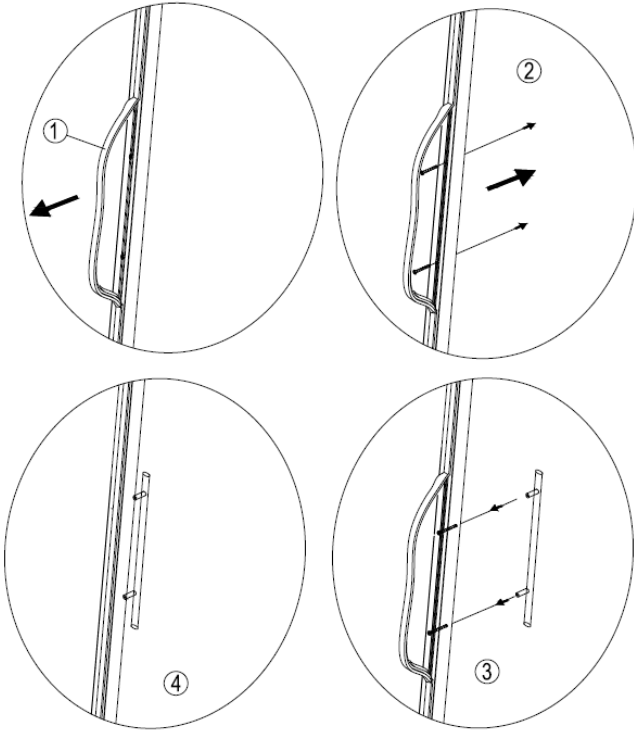
- Place your appliance on a floor that is strong enough to support the appliance when it is fully loaded.
- Locate the appliance away from direct sunlight and sources of heat (stove, heater, radiator, etc.). Direct sunlight may affect the acrylic coating and heat sources may increase electrical consumption.
- This device is not designed for use in a garage or any other outside installation.
- Do not set up the device in a hot, wet or extremely damp environment or near flammable material.
- The device can be built around with other cabinets. If you install cabinets around the device, leave 12 mm of extra space on the side of the door hinge so you can still open the door.
- **WARNING!** Do not close the ventilation openings in the device housing.
- The electrical socket must be easily accessible so that the power lead can be disconnected easily, in the case of an emergency.
- The installation and assembly of this device in non-stationary setup locations (e.g. on ships) must be carried out by specialist companies / electricians, provided they guarantee the prerequisites for the safe use of this device.
- For energy saving reasons please ensure that the door is closed when the appliance is turned on.

### 14.5.2 Feet

There are different feet (3 bigger feet and 1 small foot).

To level your device, adjust the small foot at the bottom of the device.

### 14.5.1 The handle installing



The device comes with one metal stainless steel handle. To install simply screw them to the door with the supplied screws.

To do this, slide the rubber seal on the back of the door to the side to lay open the predrilled holes. Use the included screws to install the handle on the door.

### 14.6 Electrical connection

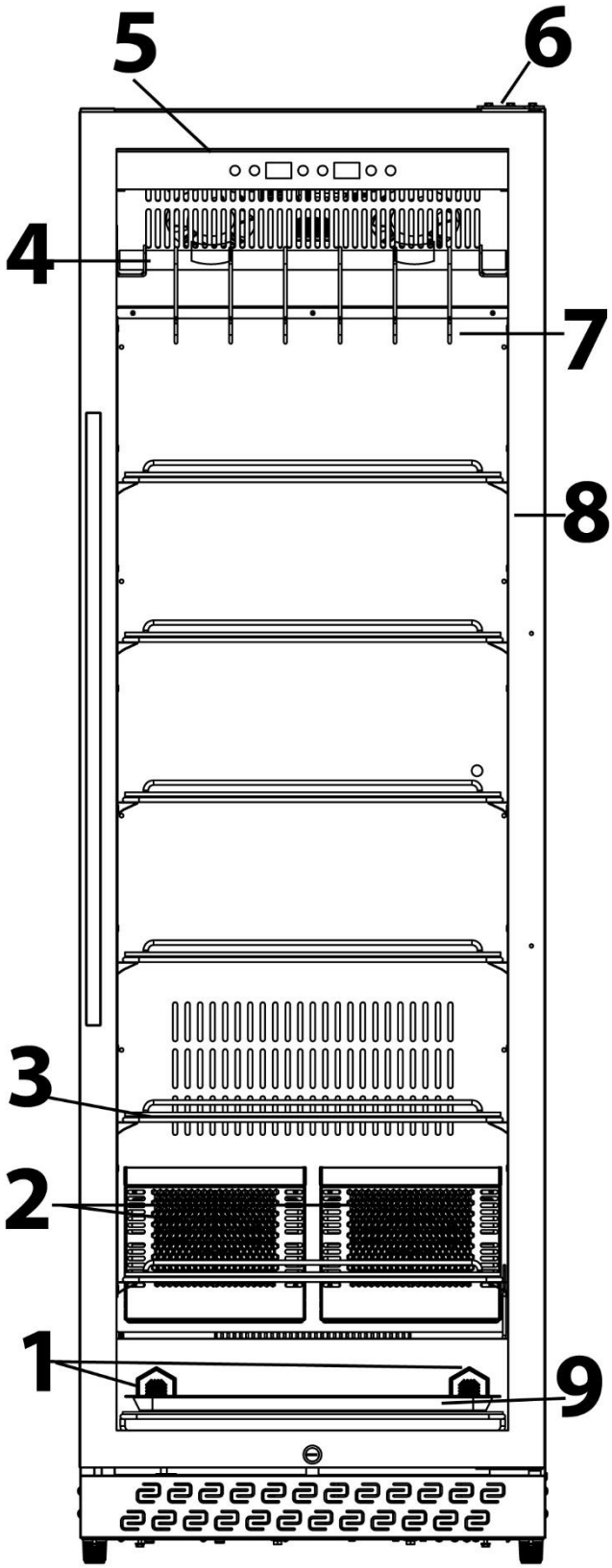
In order to ensure the safe and trouble-free operation of the device, the following instructions must be observed for the electrical connection:

- Before connecting the device, compare the connection data (voltage and frequency) on the rating plate with those of your electrical network. This data must agree in order that no damages occur in the device. If in doubt, ask your qualified electrician.
- The connection between the device and the electrical network may employ a 3 meter long (max.) extension cable with a cross-section of 1.5 mm<sup>2</sup>. The use of multiple plugs or gangs is prohibited because of the danger of fire that is involved with this.
- Make sure that the power cable is undamaged and has not been installed under or over hot or sharp surfaces.
- This unit is not designed to be installed in an RV or used with an inverter.
- The electrical outlet must be protected by a 16A safety cut-out switch.
- The electrical safety of the device is only guaranteed if the device is connected to a properly installed protective conductor system. If in doubt, have the house installation checked over by a qualified electrician.

The manufacturer cannot be made responsible for damages that are caused by a missing or damaged protective conductor.

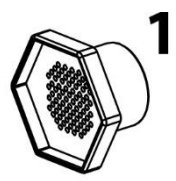
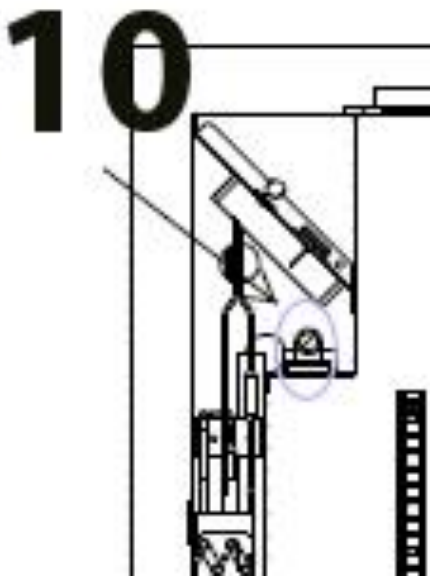
## 15 Design and Function

This chapter provides you with important safety notices on the design and function of the device.



### 15.1 Complete overview

- 1 activated carbon filter (2 pieces)
- 2 H2O-reservoir (2 pieces)
- 3 stainless steel shelves (7 pieces)
- 4 hanging rack
- 5 touch control panel
- 6 hinge
- 7 butcher hooks (6 pieces)
- 8 door frame (lockable)
- 9 drip tray
- 10 UV lamp (behind the hanging rack)





---

### 15.1.1 Removal of stainless steel shelves

To remove a stainless steel shelf, first remove the meat. Use gloves which are suitable for contact with food. Lift the stainless steel shelf upwards and the gently pull it out

#### HINWEIS

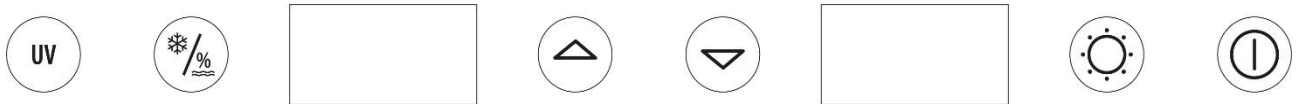
#### PLEASE NOTE

- ▶ Carefully ensure that the stainless steel shelves and/or hanging rack for the butcher hooks is correctly locked into position before you place meat on it or suspend meat from it.

## 16 Operation and Handling

This chapter provides you with important notices with regard to operating the device.

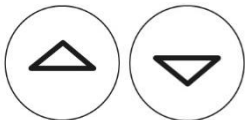
### 16.1 Operating elements and displays



Press to switch UV light on.



Change between the temperature and humidity settings



Setting the temperature (2-14 ° C) and humidity (50% - 85%)



ON: Press briefly to switch LED light on (is always switched on when the door is open, ECO is shown in the display if the light is switched off, switches off automatically after 4 hours)

OFF: Press and hold to turn off the LED light.



Switch the device on / off

### 5.2 Operation:

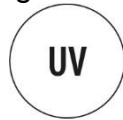
1. Please clean the device before use (see chapter "Cleaning and Maintenance").



2. Press the button to switch the device on.

---

3. Switch on the UV light for at least 2 hours to sterilize the interior.



To do this, press the button. (Other settings can be chosen as desired).

#### 4. H2O reservoir

Fill 300 ml of drinking water into each H2O reservoir before placing meat into the device. Remove the plastic packaging beforehand.

### HINWEIS

#### Please note

- ▶ If the displayed humidity during the aging process does not match the desired setting, you have to rewet the H2O reservoir if the humidity is too low & or if necessary refill the water.

#### 5. Setting the temperature or humidity:



With this button you can switch between the setting and display of temperature or humidity.



Press the button once, then the temperature flashes on the display and the temperature can be adjusted from 2-14 ° C in 1 ° C steps.



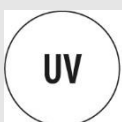
Press the button twice, then the humidity indicator flashes on the display and the humidity can be adjusted from 50-85% in 1% steps.

If you do not change the setting within 3 seconds, then the device will return to its previous setting.

The device automatically returns to the temperature display.

### HINWEIS

- ▶ Only hang / place the meat in the DryAger when the device has reached the desired temperature.
- ▶ Tip: For ideal maturity results we recommend the following setting: temperature 3°C / air humidity 75%.
- ▶ Tip: You can switch between the temperature display in ° C and ° F by pressing the



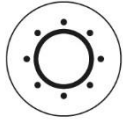
and

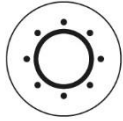


buttons simultaneously for 3 seconds.

---

## 6. LED light and UV light setting



Press  , to switch on the LED light, this switches off automatically after 4 hours.



Press  to switch the UV light on.

### HINWEIS

### Please note

- ▶ The door has a safety switch. When you open the door of the device, the UV light switches off automatically. When you close the door, the UV light will turn on again.
- ▶ The UV light is used to disinfect the interior before, during and after the aging process.

## 16.2 Rating plate

The rating plate with the connection and performance data can be found on the back of the device.

## 17 Dry ageing

### 17.1 Safety information

#### HINWEIS

#### PLEASE NOTE

- ▶ It is not important not to open the door much in order to avoid unnecessarily affecting the climate of the equipment/the humidity of the air.
- ▶ Have a butcher/expert whom you trust inform you about dry ageing.

#### ⚠ GEFAHR

#### Danger

- ▶ Only use meat which is suitable for refinement.
- ▶ Wear gloves which are suitable for contact with food if you touch the meat and the metal shelves or meat hooks.
- ▶ A hazard of dry ageing is "wild fungi". Unlike "good edible fungi", this can spoil the meat and cause toxic and allergic reactions. For this reason, make sure that you maintain impeccable standards of hygiene when handling the meat and the equipment and have a butcher/expert whom you trust provide you with comprehensive information about dry ageing.
- ▶ If you notice a sourish smell, this may be an indication of "wild fungi".
- ▶ Once the ageing process has been completed, dark and dry patches of meat must be generously removed.
- ▶ Do not consume any food which has been superimposed on the meat, as you could suffer from food poisoning.

---

## 17.2 Exemption from liability:

The manufacturer will not assume any liability for damage to refrigerated products, not even in the event of a fault in the equipment during the guarantee period. The manufacturer will also not accept liability for injury to individuals resulting from improperly stored products which are subsequently consumed.

## 17.3 Information about dry ageing

The dry ageing of beef, pork and poultry is an expensive process and requires time and ideal conditions.

You will be able to store good quality meat on the metal storage shelves or to suspend it on the meat hooks inside the equipment.

Check the meat regularly for the presence of wild fungi.

If the degree of ageing which you desire has not been achieved, remove the meat, divide it into portions as you see fit and prepare it.

### Various aromas, depending on the amount of ageing

Depending on the meat used, you will be able to obtain subtle, nutty aromas after around 21 days.

Depending on the meat, you will obtain aromas similar to those of fungi after around 28-35 days.

Depending on the meat used, you will be able to obtain powerful aromas similar to that of blue cheese after around 45 days and longer.

The longer you allow the meat to age, the stronger the aroma will be.

## 18 Cleaning and Maintenance

This chapter provides you with important notices with regard to cleaning and maintaining the device. Please observe the notices to prevent damages due to cleaning the device incorrectly and to ensure trouble-free operation.

### 18.1 Safety information

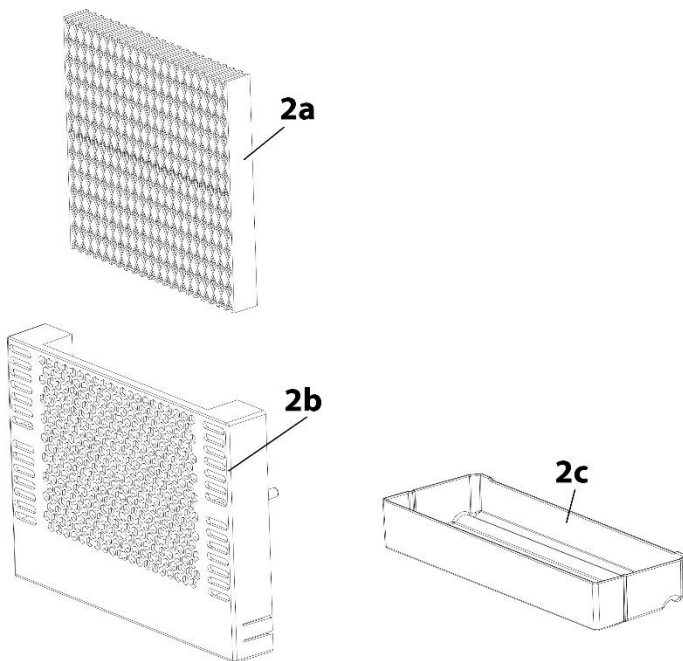
#### **▲VORSICHT** Attention

Please observe the following safety notices, before you commence with cleaning the device:

- ▶ Prior to commissioning, clean the appliance thoroughly.
- ▶ Clean the device thoroughly after each ageing process.
- ▶ Before cleaning, switch the dry ageing cooler off, remove the plug from the wall socket and remove all the meat.
- ▶ Do not use any aggressive or abrasive cleaning agents or solvents.
- ▶ You must use a food-compatible cleaner that is not too aggressive for the surfaces of the device.
- ▶ Do not scrape off stubborn dirt with hard items.

**▲VORSICHT****Attention**

- ▶ If you do not use the equipment for a fairly long period of time, you should remove all the metal shelves, the metal suspension system and the meat hooks and you should clean the equipment thoroughly.
- ▶ If the maturing process has failed and the meat is spoiled or wild fungi has developed, then please contact our customer service to coordinate the further steps.

**18.2 Cleaning**

2a H2O-reservoir

2b Holder of reservoir

2c drip tray of reservoir

**◆ H2O-reservoir**

Remove holder of reservoir with drip tray from the device. Remove the H2O-reservoir. Release the drip tray by pressing at the bottom side of the holder and then pull it out. Clean the holder and drip tray with lukewarm water and a little washing-up liquid and then dry them.

Replace the H2O reservoirs every 3 months after use.

You can order replacement H2O reservoirs from us, item number 693.

**◆ Interior and exterior walls**

Clean the interior and exterior walls with lukewarm water and a little washing-up liquid. Never use cleaning or chemical solvents containing sand or acid.

Then wipe the device thoroughly with a soft cloth.

Switch on the UV light for 24 hours after each ripening process.

**◆ Housing**

Use a glass cleaner to clean the glass surfaces and a commercially available stainless steel cleaner for stainless steel surfaces

Then wipe the device thoroughly with a soft cloth.

**◆ Container for condensed water (K)**

If there have been major temperature fluctuations in the device or if you want to shut down the device for a longer period of time, we recommend checking of the container for condensed water.

Temperature fluctuations can arise, for example, from a power failure, prolonged / frequent opening of the door when the device is switched on, or malfunctions in the device.



---

If necessary remove the condensed water with a sponge from the container for condensed water. The container is located on the back side of the device at the right bottom. Please remove the metal cover and then screw it back on.

#### ◆ **Manual defrosting**

Defrost the device after each ageing process.

Turn off the power but do not unplug the power plug. Let the appliance then defrost manually. Pay attention to the container for condensed water(K) and remove the condensed water during the defrosting.

#### ◆ **If the device is iced up, proceed as follows:**

Remove the meat from the device. Cover it with cling film or, if possible, place it in a foil bag and refrigerate it in a suitable refrigerator. Switch off the device.

Fill the pot with hot tap water but water which is no longer boiling and place the pot on a cloth on the lower metal shelf.

**▲ WARNING**    **Warning: Risk of scalding due to the hot pot.**

▶ Exercise caution when using the hot pot.

The steam will melt the ice within about an hour.. The melt water will be collected in the interior of the device and possibly in the container for condensed water (K). Remove the pot and the cloth from the device. Wipe the water out of the interior and empty the drip tray (K). Wipe the device dry with a soft cloth. Leave the device open for 1 hour so the device can ventilate.

#### ◆ **Stainless steel shelves, hanging rack, collecting tray and butcher hooks**

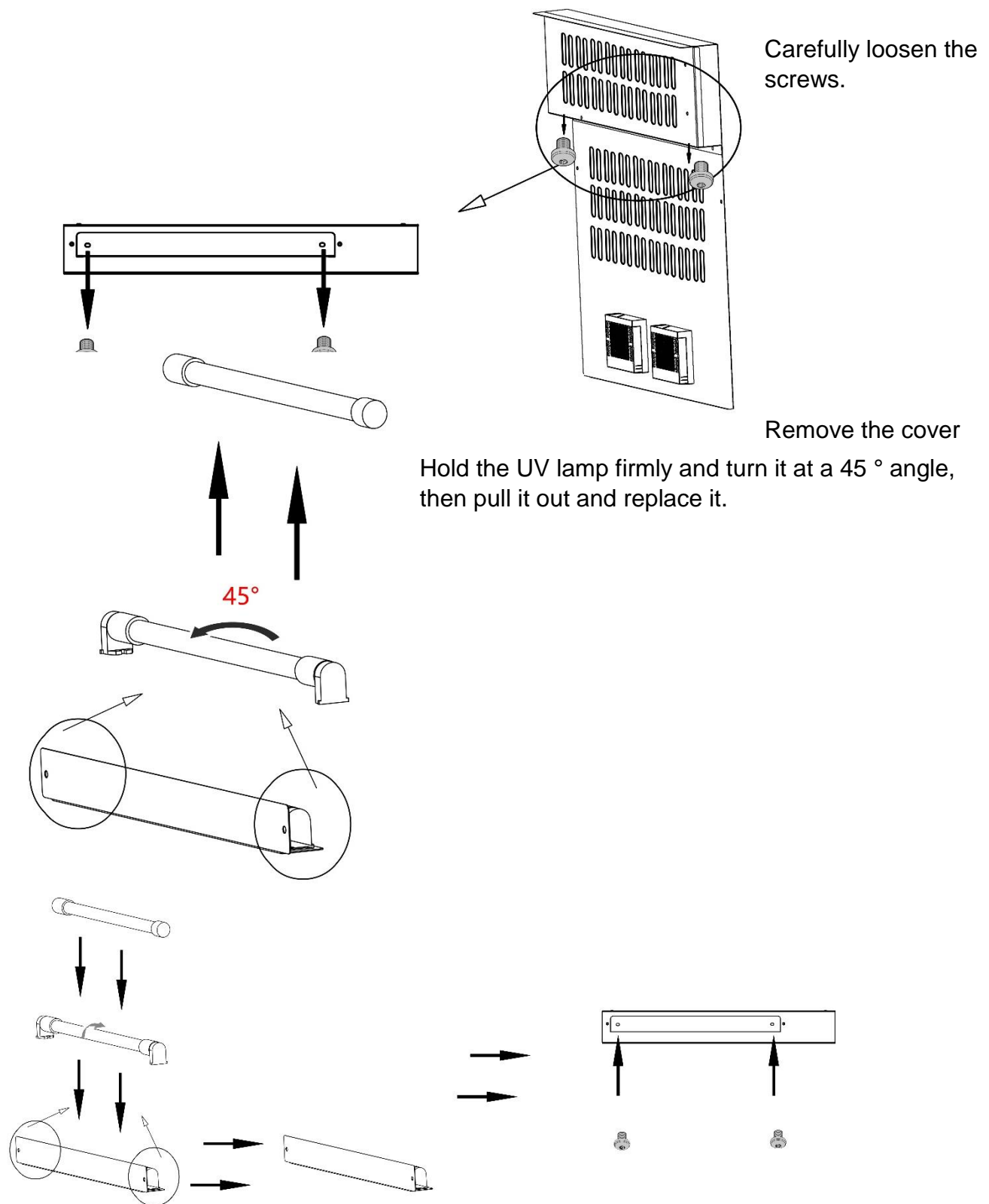
Remove the Stainless steel shelves, hanging rack, collecting tray and butcher hooks from the device and clean them with warm water and detergent for hygiene reasons. Dry the components properly.

#### ◆ **Activated carbon filter**

Replace the activated carbon filters once a year. To do this, remove the meat (if necessary), unscrew and replace the filter.

You can order replacement activated carbon filters from us, item number 692.

## 18.3 Changing the UV lamp





---

## 18.4 Moving the appliance

Turn off the appliance first. Remove all content. Shurely tape down all lose items inside your appliance. Tape doors shut. Be sure the device stays in the upright position during transportation.

## 19 Troubleshooting

This chapter provides you with important notices with regard to operating the device. Observe the following notices to avoid dangers and damages:

### 19.1 Safety notices

#### **▲VORSICHT** Attention

- ▶ Only qualified electricians, who have been trained by the manufacturer, may carry out any repairs on electrical equipment.
- ▶ Improperly performed repairs can cause considerable dangers for the user and damages to the device.

### 19.2 Fault indications and rectification of faults

The following table assists in localizing and rectifying minor faults.

<b>Fault</b>	<b>Possible Cause</b>
Device is not cold enough.	Check the temperature control setting. External environment may require a higher setting. The door is open too often. The door is not closed completely. The door seal does not seal properly. The device does not have the correct clearance. Defrost the device.
The LED light/ UV light did not work.	Contact customer service.
Vibrations & too much noise & door does not close properly	Check to assure that the device is level. Check the fan. Components are loose. Device touches the wall. The door is reversed and not properly installed. The seal is weak. The shelves are out of position.
The display does not work. Buttons are not functional.	Pull out the mains plug, wait 2 minutes, plug in the mains plug again. If this does not solve the problem, then please contact customer service.
Compressor will not start	Room temperature is lower than desired temperature.
Dew on the surface of cabinet :	The surface of the device especially the glass door appear some frost if item in a damp room. This is due to the moisture in the air coming into contact with the cabinet. Please wipe it away with dry cloth.



Liquid sound	1 The sound of compressor when starts or stops working 2 The flowing sound of refrigerant in the refrigeration system 3 The evaporating sound of refrigerant in the evaporator
Condensation formed inside the cabinet	Under the environment with high level of humidity or the door of device has been left open for a long period or opened frequently, wipe off the door and walls and leave the door closed as long as possible.

Error code	Problem	Solution
H1	Door was open too long. Problem with contact of door.	Close the door. Contact customer service
H2, H5	Problem with sensor	Contact customer service
H3	Problem with cooling	Contact customer service
H4	Problem with humidity	Contact customer service
H6	Problem with defrosting	Defrost the device
E9	Problem with display	Contact customer service

### HINWEIS

## PLEASE NOTE

- ▶ If you are unable to solve the problem with the steps shown above, please contact Customer Service.
- ▶ Clean the metal shelves, collecting tray and the meat hooks with disinfectant and remove the remains of any meat from the equipment before you send the equipment in.



## 20 Disposal of the Old Device

Old electric and electronic devices frequently still contain valuable materials. However, they also contain damaging substances, which were necessary for their functionality and safety. If these were put in the non-recyclable waste or were handled incorrectly, they could be detrimental to human health and the environment. Therefore, do not put your old device into the non-recyclable waste under any circumstances.

### HINWEIS

## PLEASE NOTE

- ▶ Utilise the collection point, established in your town, to return and recycle old electric and electronic devices. If necessary, contact your town hall, local refuse collection service or your dealer for information.

## PLEASE NOTE

- ▶ Ensure that your old device is stored safely away from children until it is taken away: Before you throw away your old refrigerator take off the doors and leave the shelves in place, so that children may not easily climb inside.
- ▶ Blowing gas inside the unit is flammable. The disposal of this flammable material should be in accordance with national regulations.

## 21 Guarantee

We provide a 12 month guarantee for commercial customers or 24 months guarantee for private customers for this product, commencing from the date of sale, for faults which are attributable to production or material faults.

Your legal guarantee entitlements in accordance with § 439 ff. BGB-E remain unaffected by this. The guarantee does not include damages, which were incurred as a result of improper handling or use, as well as malfunctions which only have a minor effect on the function or the value of the device. Consumables, transit damages, inasmuch as we are not responsible for these, as well as damages, which were incurred as a result of any repairs that were not performed by us, are also excluded from the guarantee entitlements.

This device is designed for use in domestic situations and has the appropriate performance levels. Any use in commercial situations is only covered under the guarantee to the extent that it would be comparable with the stresses of being used in a domestic situation. It is not intended for any additional, commercial use. In the event of justified complaints, we will repair the faulty device at our discretion or replace it with a trouble-free device. Any pending faults must be reported within 14 days of delivery.

All further claims are excluded. To enforce a guarantee claim, please contact us prior to returning the device (always provide us with proof of purchase).

## 22 Technical Data

Name	DryAged Master 380 Pro
Article No.	691
Power	240 W
Connection	220 V - 240 V; 50 Hz
Outside dimensions (W/H/D)	600 x 1860 x 735 mm
Weight:	104,20 kg
Climate class	ST
Load per shelf	20 kg
Load per hanging rack	80 kg

[www.caso-design.de](http://www.caso-design.de)

---

# Mode d'emploi original

## DryAged Master 380 Pro (691)



---

## 23 Mode d'emploi : Généralités

Veillez lire les indications de ce manuel afin de vous familiariser rapidement avec l'appareil et afin de pouvoir utiliser l'ensemble de ses fonctions.

Votre appareil vous sera fidèle de nombreuses années si vous l'utilisez et l'entretenez conformément. Nous vous souhaitons beaucoup de plaisir lors de son utilisation.

### 23.1 Informations relatives à ce manuel

Ce mode d'emploi appartient au DryAged Master 380 Pro (nommé par la suite l'appareil) et vous donne des indications importantes pour la mise en service, la sécurité, l'utilisation conforme et l'entretien de l'appareil. Le mode d'emploi doit être en permanence disponible près de l'appareil. Il doit être lu et mis en application par toute personne effectuant :

- sa mise en service,
- son utilisation,
- sa réparation et/ou
- son entretien.

Veillez conserver ce mode d'emploi, et le transmettre au propriétaire suivant de l'appareil.

### 23.2 Avertissements de danger

Dans le présent mode d'emploi vous pourrez trouver les avertissements suivants :

**▲GEFAHR**

#### Danger

**Un avertissement à ce niveau de danger signale un risque de situation dangereuse.**

Si cette situation dangereuse n'est pas évitée, elle peut entraîner la mort ou des blessures dangereuses.

► Il faut suivre les instructions données dans cet avertissement afin de prévenir tout danger de mort ou de blessures graves pour les personnes.

**▲WARNING**

#### Attention

**Ce niveau de risque indique la présence possible d'une situation de danger.**

Si cette situation dangereuse n'est pas évitée, elle peut entraîner des blessures graves.

► Il faut suivre les instructions données dans cet avertissement afin de prévenir tout danger de blessures graves.

**▲VORSICHT**

#### Prudence

**Ce niveau de risque indique la présence possible d'une situation de danger.**

Si cette situation dangereuse n'est pas évitée, elle peut entraîner des blessures légères ou superficielles.

► Il faut suivre les instructions données dans cet avertissement afin de prévenir les blessures de personnes.

**HINWEIS**

#### Remarque

Cette indication est accompagnée d'informations complémentaires pour faciliter l'utilisation de l'appareil.

---

## 23.3 Limite de responsabilités

Tous les renseignements techniques, données et instructions d'installation, de fonctionnement et d'entretien contenus dans ce manuel sont parfaitement actuels au moment de la publication et tiennent compte de notre expérience réalisée jusqu'ici et de nos connaissances actuelles en toute bonne foi. Les indications, illustrations et descriptions contenues dans ce manuel ne peuvent donner lieu à aucun recours.

Le constructeur décline toute responsabilité pour les dommages causés par :

- le non respect du mode d'emploi
- l'utilisation non conforme
- des réparations non professionnelles
- des modifications techniques, modifications de l'appareil
- l'utilisation de pièces non autorisées

Les modifications de l'appareil ne sont pas recommandées et ne sont pas couvertes par la garantie. Les traductions ont été réalisées avec la meilleure fidélité possible. Nous déclinons toute responsabilité pour les erreurs de traduction, même si la traduction a été réalisée par nos soins ou sur notre demande. Seul le texte original en allemand fait force de loi.

## 23.4 Protection intellectuelle

Cette documentation est protégée par la loi sur la propriété intellectuelle.

Tous droits de reproduction aussi photomécaniques, de multiplication et de diffusion du texte, dans sa totalité ou en partie, au moyen de processus spéciaux (par exemple informatique, sur support électronique ou en réseau), sont réservés à la Sté.

Braukmann GmbH. Modifications techniques et de contenu réservées.

## 24 Sécurité

Ce chapitre vous indiquera des consignes de sécurité importantes pour l'utilisation de cet appareil. Cet appareil répond aux directives de sécurité prescrites. Une utilisation non conforme peut toutefois entraîner des dommages sur les personnes et matériels.

### 24.1 Utilisation conforme

Cet appareil est conçu pour être utilisé dans des pièces fermées pour

- stocker et faire mûrir de la viande (bœuf, porc, gibier, etc).

Cet appareil ne convient pas pour le poisson. Toute autre utilisation est considérée comme non conforme.

#### **▲WARNING** Attention

**Danger en cas d'utilisation non conforme ! En cas d'usage non conforme et/ou non approprié l'appareil peut devenir une source de danger.**

- ▶ Utiliser l'appareil uniquement de façon conforme.
- ▶ Respecter les procédures décrites dans ce mode d'emploi.

Tout recours en garantie est supprimé en cas de dommages causés par une utilisation non conforme. L'utilisateur est entièrement responsable des risques encourus.

---

## 24.2 Consignes de sécurités générales

### HINWEIS

### Remarque

**Pour une utilisation en toute sécurité de l'appareil veuillez observer les consignes générales de sécurités suivantes :**

- ▶ Avant son utilisation s'assurer qu'il ne comporte pas de défauts visuels. Ne jamais mettre en marche un appareil détérioré.
- ▶ Si le câble électrique ou la prise ont été endommagés, ceux-ci doivent être changés par le fabricant ou son service après-vente afin de prévenir tout danger.
- ▶ Cet appareil ne doit pas être utilisé par des enfants. L'appareil et son câble de branchement doivent être tenus hors de portée des enfants.
- ▶ Ne pas laisser les enfants jouer avec l'appareil.
- ▶ Le nettoyage et l'entretien ne doivent pas être réalisés par des enfants.
- ▶ L'appareil peut être utilisé par des personnes dont les capacités physiques, sensorielles ou mentales sont amoindries ou manquant d'expérience et/ou de connaissance si elles sont surveillées ou ont été informées de la manière d'utiliser l'appareil en sécurité et ont compris les risques en résultant. Ne laissez pas l'appareil sans surveillance pendant le fonctionnement.
- ▶ Cet appareil n'est pas destiné à être utilisé pour fumer des aliments.
- ▶ Cet appareil n'est pas un réfrigérateur. Ne stockez pas dans cet appareil d'autres aliments que ceux mentionnés dans « Utilisation conforme ».
- ▶ Les réparations doivent être effectuées uniquement par un service après-vente agréé par le constructeur, sinon en cas de dommages le recours en garantie est supprimé. Des réparations incorrectes peuvent entraîner de graves dangers pour l'utilisateur.

**HINWEIS**

## Remarque

- ▶ Les pièces défectueuses doivent être remplacées uniquement par des rechanges d'origine. Ces pièces sont seules capables de répondre aux exigences de sécurité.
- ▶ L'appareil régule activement l'humidité de l'air souhaitée. Il ne faut pas introduire des blocs de sel dans l'appareil pour réguler l'humidité de l'air. Cela pourrait endommager l'appareil. Si des blocs de sel étaient cependant introduits, la garantie de l'appareil serait annulée. Le fabricant n'endosse aucune garantie pour les dégâts sur l'appareil ou sur la viande.

## 24.3 Sources de danger

### 24.3.1 Danger d'incendie/Danger dû à des matériaux inflammables. Danger d'incendie et d'explosion

**▲GEFAHR**

## Danger

**En cas d'utilisation non conforme de l'appareil danger d'explosion à cause de la surpression interne.** Pour éviter les risques d'explosion veuillez observer les consignes de sécurité suivantes :

#### **Danger d'incendie/Danger dû à des matériaux inflammables.**



- ▶ Ne pas stocker des substances explosives telles que les bombes aérosols avec des gaz propulseurs inflammables dans cet appareil.
- ▶ Le propulseur à l'intérieur de l'appareil est combustible.
- ▶ N'endommagez pas le circuit de refroidissement.
- ▶ N'utilisez pas d'appareils électriques à l'intérieur de l'appareil. N'utilisez pas d'appareils mécaniques pour accélérer la décongélation.

**▲GEFAHR****Danger**

- ▶ Ne nettoyez pas l'appareil ni ses pièces avec des liquides inflammables. Les gaz qu'ils dégagent peuvent provoquer un incendie ou exploser.
- ▶ Ne stockez pas et n'utilisez pas d'essence ou autres liquides risquant de s'enflammer à proximité de cet appareil ou d'autres. Les gaz peuvent provoquer un incendie ou exploser.
- ▶ Ne rangez pas d'articles explosifs comme des pulvérisateurs contenant des agents propulseurs inflammables dans cet appareil.

**24.3.2 Dangers du courant électrique****▲GEFAHR****Danger de mort par électrocution !****Danger de mort en cas de contact avec des câbles ou des pièces sous tension !**

Pour éviter les risques d'électrocution veuillez observer les consignes de sécurité suivantes :

- ▶ Avant de changer l'ampoule de l'éclairage intérieur, arrêtez l'appareil et débranchez la prise.
- ▶ L'appareil ne doit pas être mis en marche si le câble électrique ou la prise sont endommagés, s'il ne fonctionne pas correctement ou est tombé ou a été endommagé. Si le câble électrique ou la prise ont été endommagés, ceux-ci doivent être changés par le fabricant ou son service après-vente afin de prévenir tout danger.
- ▶ N'ouvrez en aucun cas le caisson de l'appareil. Il y a danger d'électrocution si on touche des raccords conducteurs électriques et si on modifie la structure électrique et mécanique. Cela peut aussi provoquer des dysfonctionnements de l'appareil.



---

## 25 Mise en service

Ce chapitre est consacré à des indications importantes concernant la mise en service de l'appareil. Observez les indications pour éviter les dangers et les détériorations.

### 25.1 Consignes de sécurité

#### **▲WARNING** Attention

- ▶ Ne pas utiliser les matériaux d'emballage pour jouer. Danger d'étouffement.
- ▶ En raison du poids important de l'appareil il faut le transporter, le déballer et le mettre en place par deux personnes.

### 25.2 Inventaire et contrôle de transport

Le DryAged Master 380 Pro est livré de façon standard avec les composants suivants :

- DryAged Master 380 Pro
- 7 grilles en acier inoxydable 2 réservoirs H<sub>2</sub>O + 2 réservoirs de rechange
- les supports des réservoirs de stockage avec bac d'égouttage
- Bac de récupération
- Support de suspension comprenant 6 crochets à viande
- 2 filtres à charbon actif
- Mode d'emploi avec poignée et vis pour la poignée.

#### **HINWEIS** Remarque

- ▶ Vérifier l'intégralité de la livraison et les éventuels défauts visuels.
- ▶ En cas de livraison incomplète ou de dégâts en raison d'un emballage insuffisant ou du transport veuillez en avvertir immédiatement l'expéditeur, l'assurance et le livreur.

### 25.3 Déballage

Pour déballer l'appareil procédez comme suit :

- Retirer l'appareil du carton et éliminez les matériaux d'emballage.
- Assurez-vous que l'appareil reste bien droite pendant le transport.
- Nettoyez la surface intérieure avec de l'eau tiède et un chiffon doux.
- Ne brancher l'appareil au réseau électrique qu'après avoir attendu 24 heures, mettez-le en marche et seulement ensuite mettez de la viande dans le DryAged Master.

#### **HINWEIS** Remarque

- ▶ Retirez la feuille de protection bleue juste avant de mettre en place l'appareil sur l'emplacement d'utilisation, afin d'éviter les rayures et les salissures.

---

## 25.4 Elimination des emballages



L'emballage protège l'appareil contre les dégâts de transport. Les matériaux d'emballage ont été choisis selon des critères environnementaux et de techniques d'élimination, c'est pourquoi ils sont recyclables. Le retour des emballages dans le circuit des matières épargne les matières premières et restreint le volume des déchets. Éliminez les emballages inutiles dans les points de collecte destinés au système de recyclage avec le logo «Point vert».

### HINWEIS

### Remarque

- Veuillez si possible conserver l'emballage original pendant la durée de la garantie de l'appareil afin de pouvoir emballer correctement l'appareil en cas de recours en garantie.

## 25.5 Mise en place

### 25.5.1 Exigences pour l'emplacement d'utilisation

Pour un fonctionnement sûr et sans problème de l'appareil, son emplacement d'utilisation doit être choisi selon les critères suivants :

- Posez votre appareil sur une base plane et horizontale qui supporte un poids suffisant même si l'appareil est entièrement occupée.
- N'installez pas l'appareil à un endroit touché directement par le rayonnement solaire ou à proximité de sources de chaleur (cuisinière, chauffage, appareils chauffants, etc.). La lumière directe du soleil peut altérer la surface acrylique et les sources de chaleur augmenter la consommation en énergie.
- Cet appareil est conçu pour fonctionner à l'intérieur.
- Ne disposez pas l'appareil dans un environnement chaud, mouillé ou très humide ou à proximité de matériaux inflammables.
- L'appareil est encastrable. Si vous montez des placards autour de l'appareil, laissez 12 mm d'espace libre supplémentaire du côté de la charnière de la porte pour pouvoir encore ouvrir la porte.
- **AVERTISSEMENT** : Ne pas fermer les ouvertures d'aération du boîtier de l'appareil.
- Ne pas démonter les pieds d'appui de l'appareil.
- La prise de courant doit être facilement accessible, de sorte à pouvoir débrancher facilement le câble en cas d'urgence.
- L'installation et le montage de cet appareil sur des emplacements mobiles (par exemple un bateau) doivent être exécutés uniquement par des entreprises / personnes professionnels qui garantissent les exigences de sécurité d'utilisation de cet appareil.
- Pour des raisons de ne dépense pas d'énergie, veiller à ce que la porte soit complètement fermée.

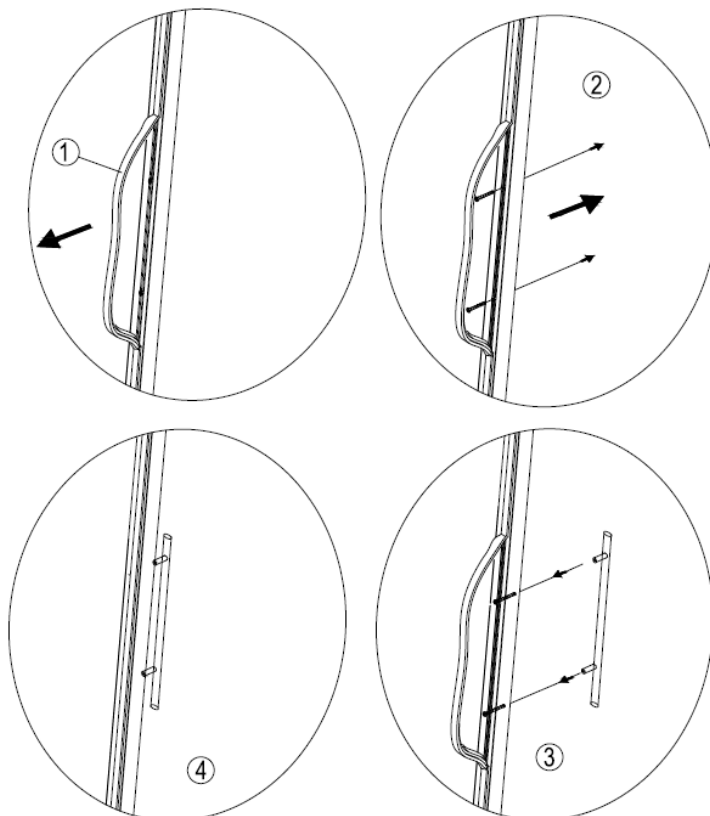
## 25.5.2 Les pieds

L'appareil est livré avec trois pieds et un pied séparé.

Pour niveler votre appareil, ajustez les pieds frontaux qui se trouvent sous l'appareil.

### 25.5.1 L'installation de la poignée

Veillez noter que, avant la première utilisation, vous devez visser la poignée en inox jointe à la porte de l'appareil. Pour ce faire, poussez le joint en caoutchouc se trouvant à l'arrière de la porte vers le côté pour dégager les trous pré-perçés. Vous pouvez alors monter la poignée sur la porte avec les vis jointes.



## 25.6 Raccordement électrique

Pour une utilisation de l'appareil sûre et sans panne, il faut observer les indications suivantes pour le raccordement électrique :

- Avant de brancher l'appareil il faut comparer les données de raccordement (tension et fréquence) de la plaque signalétique avec celles de votre réseau. Ces données doivent correspondre, afin de ne pas exposer l'appareil à des dégradations. En cas de doute renseignez-vous auprès d'un électricien.

- Le branchement de l'appareil doit être raccordé au réseau électrique par un câble d'un maximum de 3 mètres avec des conducteurs d'une section de 1,5 mm<sup>2</sup>.

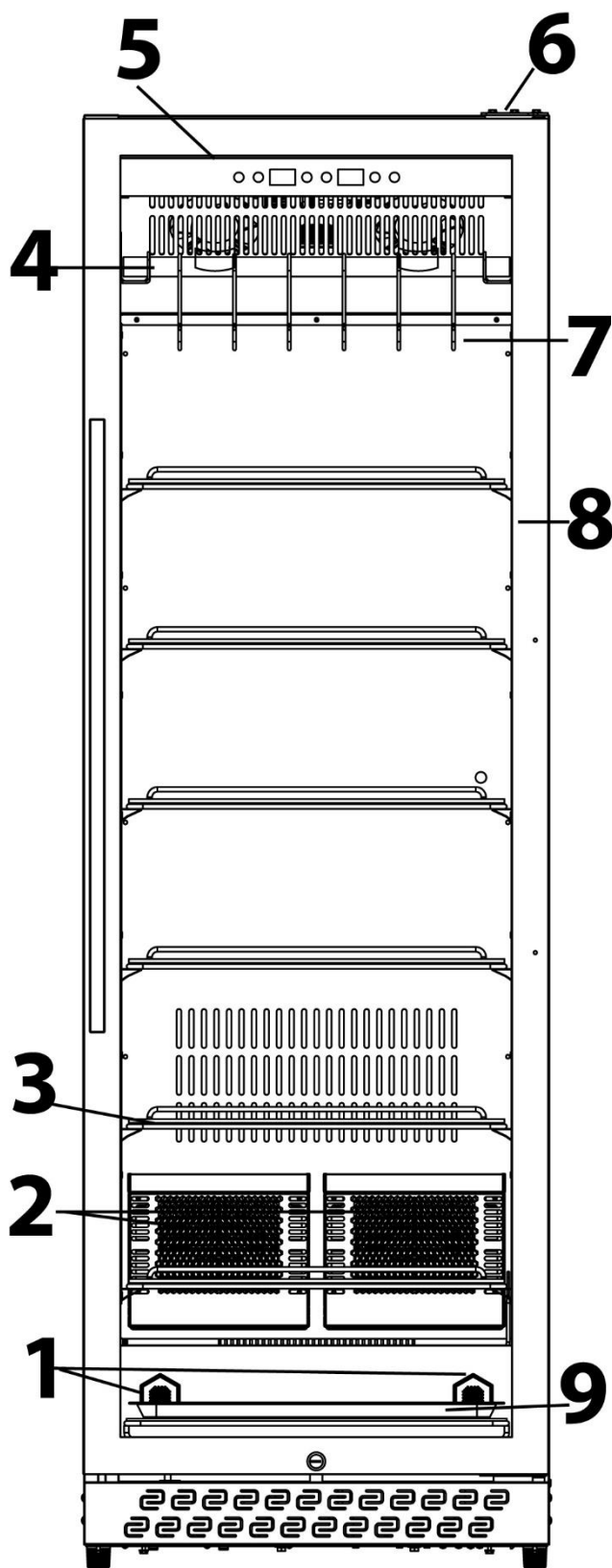
Il est interdit d'utiliser des multiprises ou des barrettes de prises multiples en raison des dangers potentiels.

- Assurez-vous que le câble électrique est en parfait état et qu'il n'est pas disposé sous un four ou des surfaces chaudes ou des bords coupants.
- Installez le câble électrique de façon à ne pas trébucher dessus.
- L'appareil n'est pas conçu pour fonctionner avec un convertisseur courant continu/courant alternatif.
- La prise de réseau doit être protégée par une protection de 16A.
- La sécurité électrique de l'appareil est garantie uniquement lorsqu'il est raccordé à un circuit électrique avec un système de protection installé en toute conformité. En cas de doute faites vérifier l'ensemble de l'installation électrique par un électricien. Le constructeur ne peut pas être tenu responsable pour les dégâts causés par un conducteur de masse absent ou interrompu.

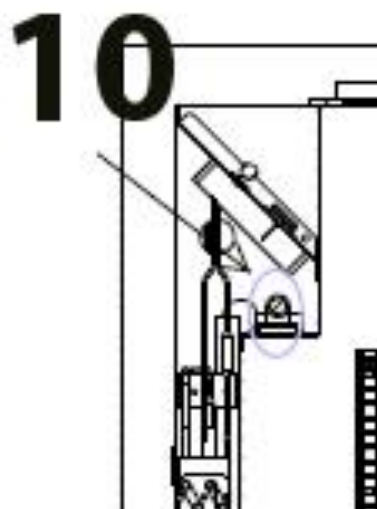
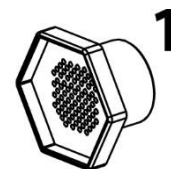
## 26 Structure et fonctionnement

Ce chapitre est consacré à des indications importantes sur la structure et le fonctionnement de l'appareil.

### 26.1 Vue d'ensemble



- 1 Filtre à charbon actif (2 pièces)
- 2 Réservoir H2O (2 pièces)
- 3 Grille en acier inoxydable (7 pièces)
- 4 Support de suspension
- 5 Panneau de contrôle tactile
- 6 Charnière
- 7 Crochets à viande (6 pièces)
- 8 Cadre de porte (verrouillable)
- 9 Bac de récupération
- 10 Lampe UV (toujours derrière le support de suspension)



### 26.1.1 Retrait des grilles en acier inoxydable

Pour retirer une grille en acier inoxydable, il faut d'abord sortir la viande. Utilisez des gants adaptés au contact avec les aliments. Soulevez ensuite légèrement la grille en acier inoxydable, puis tirez-la.

#### HINWEIS

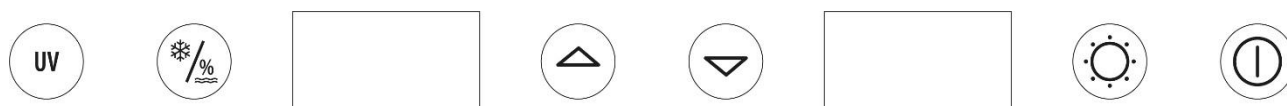
#### REMARQUE

► Assurez-vous que les grilles en acier inoxydable ou le support de suspension des crochets à viande sont bien enclenchés avant d'y placer ou d'y suspendre de la viande.

## 26.2 Commande et fonctionnement

Ce chapitre est consacré à des indications importantes sur la commande de l'appareil. Pour éviter tout risque et dégradations veuillez observer les indications.

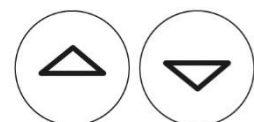
## 26.3 Eléments de commande et d'affichage



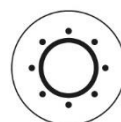
Appuyez sur  pour allumer la lumière UV.



Changement entre le réglage de la température et de l'humidité



Réglage de la température (2-14 °C) et de l'humidité (50 % - 85 %)



Allumer: Appuyez brièvement pour allumer la lumière LED (Itoujours allumée lorsque la porte est ouverte, affiche ECO, lorsque la lumière est éteinte, s'éteint automatiquement après 4 heures)

Éteindre: Maintenez appuyé pour éteindre la lumière LED.



Mise en marche / arrêt de l'appareil

## 26.4 Utilisation :

1. Veuillez nettoyer l'appareil avant de l'utiliser (voir « Nettoyage et entretien »)



2. Appuyez sur la touche  pour allumer l'appareil

Ensuite, allumez la lumière UV pendant au moins 2 heures pour désinfecter l'intérieur.

UV

Pour ce faire, appuyez sur la touche . (Vous pouvez choisir tous les autres paramètres que vous souhaitez).

### 3. Réservoir H2O

Ajoutez 300 ml d'eau potable par réservoir H2O avant de mettre la viande dans la machine.

Retirez l'emballage plastique avant de le faire.


**HINWEIS**

## REMARQUE


► Si l'humidité affichée pendant le processus de maturation ne correspond pas au réglage souhaité, vous devez humidifier à nouveau la mémoire H2O si l'humidité est trop faible et remplir d'eau si nécessaire.

### 4. Ajustez la température et l'humidité :



Utilisez le bouton  pour passer du réglage à l'affichage de la température ou de l'humidité



Appuyez une fois sur la touche , puis l'indicateur de température clignote sur l'écran et la température peut être ajustée de 2 à 14 °C par pas de 1 °C.



Appuyez deux fois sur le bouton , puis l'indicateur d'humidité clignote sur l'écran et l'humidité peut être ajustée de 50 à 85 % par pas de 1 %.

Si vous n'effectuez aucun réglage dans les 3 secondes, l'appareil conservera les réglages précédents.

L'appareil revient automatiquement à l'affichage de la température.

**HINWEIS**

## REMARQUE

► Ne suspendez ou ne placez la viande dans le maturateur à sec que lorsque l'appareil a atteint la température souhaitée.

► Conseil : pour un résultat optimal de la maturation, nous recommandons le réglage suivant : température 3°C / humidité 75 %.

► Conseil : vous pouvez passer de l'affichage de la température en °C et en °F en

UV



appuyant sur les deux boutons  et  simultanément pendant 3 secondes.

---

## 5. Réglage de la lumière LED et de la lumière UV



Appuyez une fois sur la touche pour allumer la lumière LED, qui s'éteindra automatiquement après 4 heures.



Appuyez sur pour allumer la lumière UV.

### HINWEIS

### REMARQUE

- ▶ La porte est munie d'un interrupteur de sécurité. Lorsque vous ouvrez la porte de l'appareil, la lumière UV est automatiquement éteinte.
- ▶ La lumière UV est utilisée pour stériliser l'intérieur avant, pendant et après le processus de maturation.

## 26.5 Plaque signalétique

La plaque signalétique indiquant les données de raccordement et de puissance se trouve à l'arrière de l'appareil.

## 27 Dry-Aging

### 27.1 Consignes de sécurité

#### HINWEIS

#### Remarque

- ▶ La porte doit être peu ouverte afin de ne pas affecter inutilement la climatisation ou l'humidité de l'air dans l'appareil.
- ▶ Renseignez-vous sur la maturation à sec (Dry Aging) chez votre boucher/ experts de confiance.

#### ⚠ GEFAHR

#### Danger

- ▶ Utilisez exclusivement de la viande adaptée pour la maturation.
- ▶ Mettez des gants compatibles avec un contact alimentaire pour toucher la viande et les rayonnages métalliques ou le crochet à viande.
- ▶ Des moisissures risquent de se former lors de la maturation à sec. Contrairement à la « moisissure noble », celles-ci risquent de gâter la viande et de provoquer des réactions toxiques et allergiques. Veillez donc à une hygiène parfaite lors de la manipulation de l'appareil et de la viande et renseignez-vous en détail sur la maturation à sec auprès de votre boucher/ experts de confiance.
- ▶ Si vous percevez une odeur aigre, ceci peut être signe de la présence de moisissures.
- ▶ Les parties sèches et foncées doivent être éliminées exhaustivement à la fin de la maturation.
- ▶ Ne consommez pas d'aliments stockés pendant trop longtemps, vous risqueriez une intoxication alimentaire.

---

## 27.2 Exclusion de responsabilité :

Le fabricant décline toute responsabilité pour les dommages subis par les produits stockés, même en cas de défaut de l'appareil pendant la période de garantie. Le fabricant décline également toute responsabilité pour les dommages aux personnes dus à un stockage incorrect de marchandises ensuite consommées.

## 27.3 Informations concernant la maturation à sec

La maturation à sec (dry-aging) de viande de bœuf et de porc, de même que de gibier, est un procédé délicat et nécessite du temps et des conditions idéales..

Mettez la viande de qualité sur les rayonnages métalliques ou suspendez-la au crochet dans l'appareil.

Vérifiez régulièrement l'absence de mauvaises moisissures sur la viande.

Lorsque le degré de maturation que vous souhaitez est atteint, sortez la viande, découpez-la à votre goût et préparez-la.

### Arômes différents en fonction de la durée de maturation

Vous obtiendrez des arômes subtils de noix au bout d'environ 21 jours en fonction de la viande utilisée.

Vous obtiendrez des arômes de champignon au bout d'environ 28 à 35 jours en fonction de la viande utilisée.

Vous obtiendrez des arômes puissants évoquant le fromage bleu au bout d'environ 45 jours en fonction de la viande utilisée.

Plus vous laissez mûrir la viande longtemps, plus l'arôme est puissant.

## 28 Nettoyage et entretien

Ce chapitre est consacré à des indications importantes sur le nettoyage et l'entretien de l'appareil. Pour éviter la dégradation de l'appareil par un nettoyage incorrect et pour son bon fonctionnement veuillez observer les conseils ci-dessous.

### 28.1 Consignes de sécurité

#### **▲ VORSICHT** Prudence

Avant de commencer le nettoyage de l'appareil veuillez observer les consignes de sécurité suivantes :

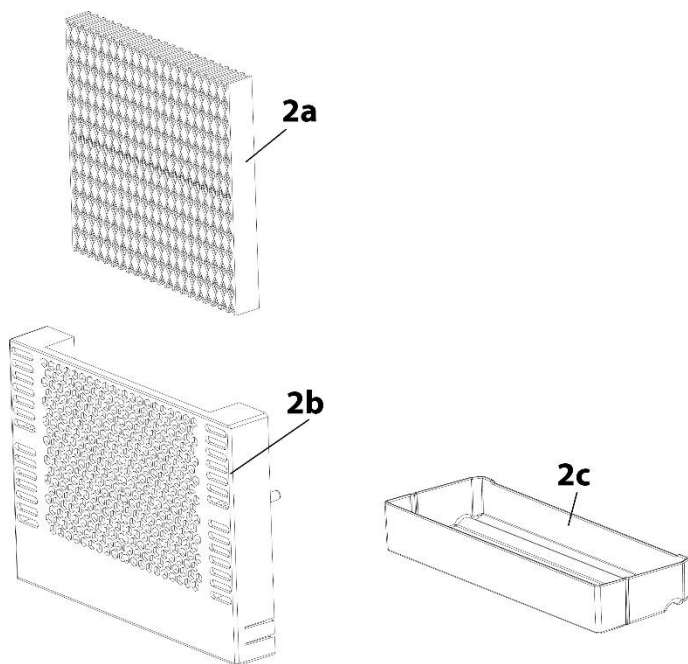
- ▶ Nettoyez l'appareil à fond avant de le mettre en service.
- ▶ Nettoyez l'appareil à fond après chaque processus de maturation.
- ▶ Arrêtez le DryAged Master avant de nettoyer et débranchez la fiche de la prise murale puis sortez toute la viande.
- ▶ Ne pas utiliser de produits nettoyants agressifs ou abrasifs et aucun solvant. Ne pas gratter les salissures résistantes avec des objets acérés.
- ▶ Vous devez utiliser un nettoyant de qualité alimentaire qui n'est pas trop agressif pour les surfaces de l'appareil.



**▲ VORSICHT****Prudence**

- ▶ Si vous n'utilisez pas l'appareil pendant une longue période, sortez tous les rayonnages métalliques, la suspension métallique et le crochet à viande et nettoyez l'appareil à fond.
- ▶ Si le processus de maturation n'a pas fonctionné, veuillez contacter notre service clients pour définir la marche à suivre.
- ▶ Si le processus de maturation a échoué et que la viande est avariée ou que des moisissures de gibier sont apparues, veuillez contacter notre service clientèle pour convenir de la marche à suivre).

## 28.2 Nettoyage

**2a Réservoir H2O****2b Support de réservoir****2c Bac d'égouttage****◆ Réservoir H2O**

Retirez le support du réservoir de stockage avec bac d'égouttage de l'appareil, retirez le réservoir de stockage et desserrez le bac d'égouttage en appuyant sur le côté du support, puis retirez-le. Nettoyez le support du réservoir de stockage et le bac d'égouttage avec de l'eau tiède et un peu de liquide vaisselle et séchez-les.

Remplacez les réservoirs H2O tous les 3

mois après leur utilisation.

Vous pouvez commander chez nous un réservoir H2O de remplacement, article numéro 693.

**◆ Murs intérieurs et extérieurs**

Nettoyez les murs intérieurs et extérieurs avec de l'eau tiède et un peu de liquide vaisselle. N'utilisez jamais de produits de nettoyage ou de solvants chimiques contenant du sable ou de l'acide.

**Ensuite, essuyez bien l'appareil avec un chiffon doux.**

Allumez la lumière UV pendant 24 heures après chaque processus de maturation.

**◆ Boîtier**

Utilisez un nettoyant pour vitres à l'extérieur pour nettoyer les surfaces en verre, pour les surfaces en acier inoxydable, utilisez un nettoyant pour acier inoxydable standard. Ensuite, essuyez bien l'appareil avec un chiffon doux.

### ◆ Collecteur de condensation (K)

Si l'appareil a subi de fortes variations de température ou si vous souhaitez le mettre hors service pendant une période prolongée, nous vous recommandons de vérifier le conteneur/collecteur de condensation. Les fluctuations de température peuvent être causées, par exemple, par une panne de courant, une ouverture plus longue/fréquente de la porte lorsque l'appareil est mis en marche ou des dysfonctionnements de l'appareil.



Si nécessaire, utilisez une éponge pour retirer l'eau de condensation du collecteur de condensation. Il se trouve à l'arrière de l'unité, en bas à droite. Veuillez retirer le couvercle métallique prévu à cet effet, puis le revisser.

### ◆ Dégivrage manuel :

Faites dégeler l'appareil pendant 24 heures après chaque maturation.

Eteignez l'appareil mais ne tirez pas sur le cordon d'alimentation. Faites dégivrer manuellement l'appareil. Surveiller le bac de récupération d'eau (K) et le vider pendant le dégivrage.

### ◆ Si l'appareil est givré, procédez comme suit :

Sortez la viande de l'appareil. Recouvrez-la d'un film de conservation ou mettez-la si possible dans un sachet en film et mettez-la au frais dans un réfrigérateur adapté. Éteignez l'appareil.

Remplissez une casserole d'eau du robinet chaude mais plus bouillante et posez la casserole sur un torchon sur le fond métallique inférieur.

**▲WARNING** Attention: Danger d'ébouillement avec la casserole d'eau chaude.

► Faites attention en maniant la casserole d'eau chaude.

La vapeur d'eau fera fondre la glace résultante en une heure environ. L'eau fondue s'accumulera à l'intérieur et éventuellement dans le bac de récupération (K). Retirez le pot et le chiffon de l'appareil. Essuyez l'eau de l'intérieur et videz le bac de récupération (K). Essuyez l'appareil avec un chiffon doux. Laissez l'appareil ouvert pendant 1 heure pour permettre à l'appareil de se ventiler.

### ◆ Grilles en acier inoxydable, grille de suspension, bac de récupération et crochet à viande

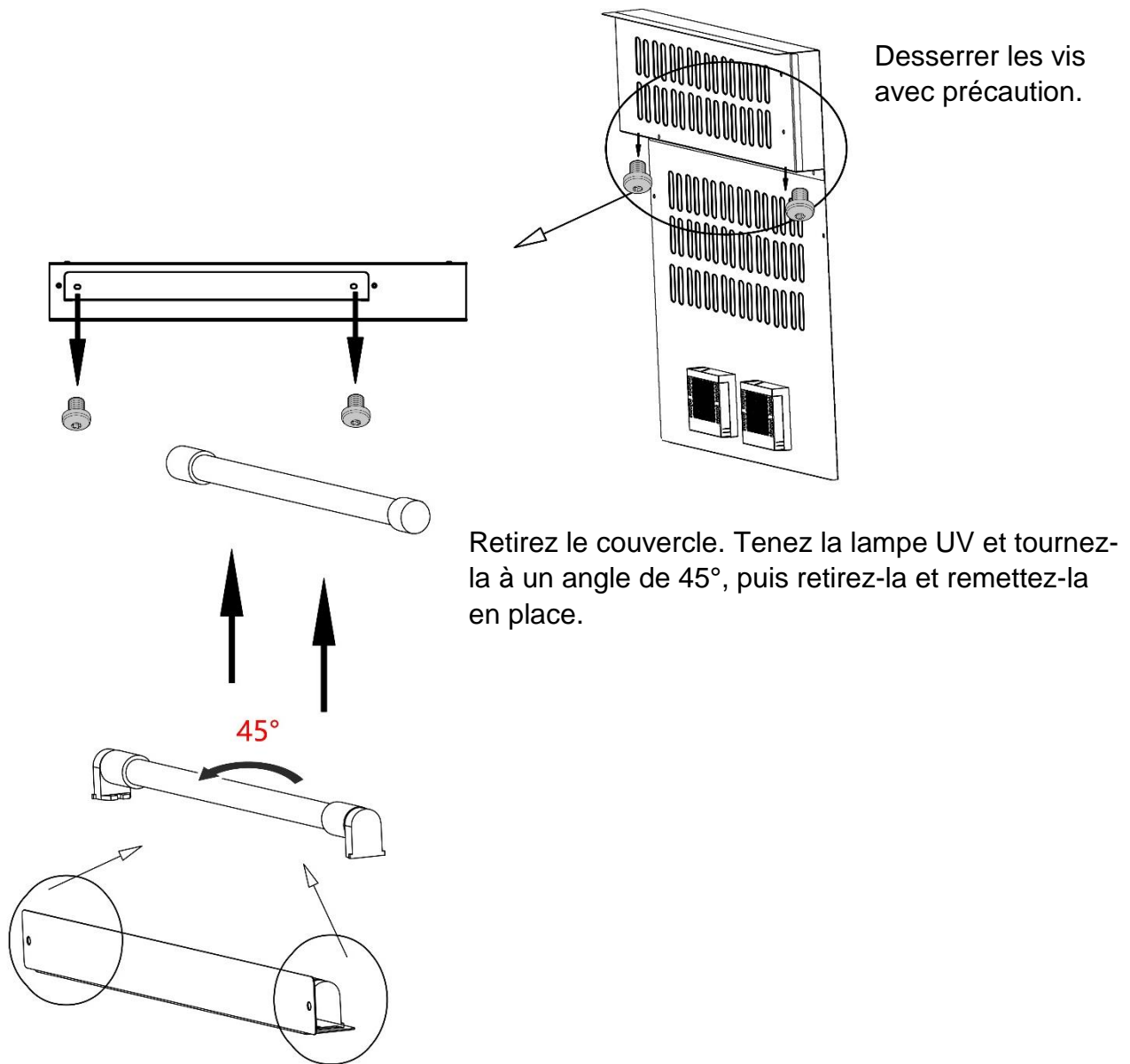
Retirez les grilles en acier inoxydable, le support de suspension, le bac d'e récupération et les crochets à viande de l'appareil et nettoyez-les à l'eau chaude et au détergent pour des raisons d'hygiène. Séchez les composants correctement.

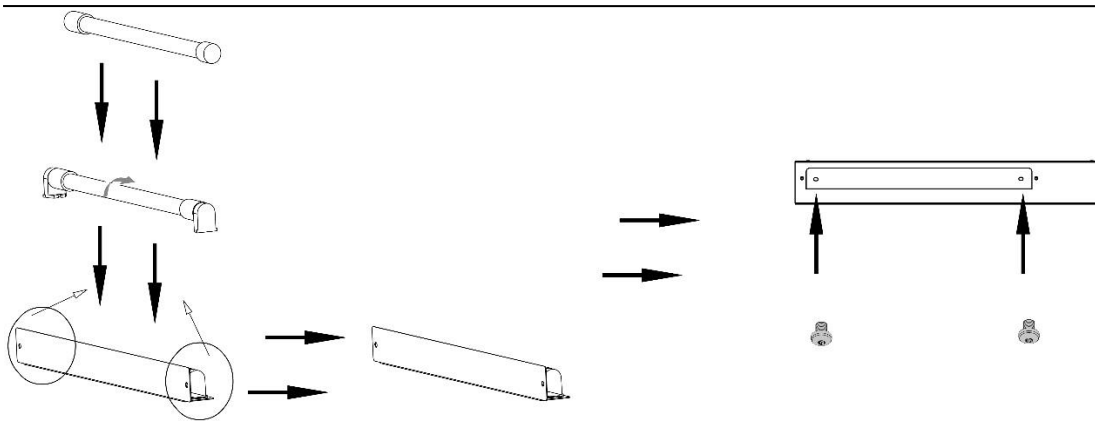
### ◆ Filtre à charbon actif

Remplacez les filtres à charbon actif une fois par an. Pour ce faire (si nécessaire), retirez la viande, dévissez le filtre et remplacez-le.

Vous pouvez commander chez nous des filtres à charbon actif de remplacement, article numéro 692.

## 28.3 Changer la lampe UV





Installation en conséquence à l'envers.

## 28.4 Déplacement de votre appareil

Si vous voulez mettre l'appareil à un autre endroit : Arrêtez l'appareil. Sortez le contenu. Par mesure de sécurité, scotchez tous les éléments en vrac à l'intérieur. Scotchez la porte. Assurez-vous que l'appareil reste bien droite pendant le transport.

## 29 Réparation des pannes

Ce chapitre est consacré à des indications importantes sur la localisation des pannes et leur réparation. Pour éviter les dangers et les dégradations il faut observer les indications.

### 29.1 Consignes de sécurité

#### **▲VORSICHT** Prudence

- ▶ Les réparations sur les appareils électriques doivent être effectuées uniquement par des spécialistes agréés par le constructeur.
- ▶ Les réparations non professionnelles peuvent provoquer de graves dangers pour l'utilisateur et des dégâts sur l'appareil.

### 29.2 Origine et remède des incidents

Le tableau suivant aide à la localisation et à la réparation des petits incidents.

Incident	Cause possible
Le refroidissement n'est pas satisfaisant ou bien l'appareil n'atteint plus la température programmée.	Vérifiez les paramètres de contrôle de la température. L'environnement externe peut nécessiter un paramétrage plus élevé. La porte est trop souvent ouverte. La porte n'est pas complètement fermée. Le joint de la porte n'est pas assez étanche. L'appareil cave à vins n'a pas assez d'espace. Dégivrez l'appareil.
La lumière LED/UV ne fonctionne pas.	Vérifiez avec le service clients.

Vibrations & L'appareil faire beaucoup de bruit & La porte ne se ferme pas correctement.	Vérifiez que l'appareil est bien nivelée. Vérifiez le ventilateur. Eléments détachés. L'appareil touche le mur. Les portes ont été inversées et n'ont pas été correctement installées. Le joint est en mauvais état. Les pieds ont glissé.
L'écran n'affiche rien. Les touches ne fonctionnent pas.	Débranchez le cordon d'alimentation, attendez 2 minutes, rebranchez le cordon d'alimentation. Si cela ne résout pas le problème, veuillez contacter le service clientèle.
Le compresseur ne démarre pas	Le compresseur ne démarre pas si la température ambiante est inférieure à la température souhaitée.
Givre sur la surface de l'appareil	Surtout lorsque l'appareil est dans un environnement humide, du givre se forme sur la vitre frontale. Il est dû à l'humidité de l'air qui vient en contact avec l'armoire à vin. Enlevez le givre à l'aide d'un chiffon doux.
Gargouillement indiquant la présence de liquide	Bruit du compresseur lorsqu'il commence à fonctionner ou s'arrête. Bruit de l'agent frigorigène dans le circuit de refroidissement.
Condensation dans l'appareil	Dans un environnement humide, la porte est restée longtemps ouverte ou à été ouverte à plusieurs reprises. Laissez la porte fermée le plus longtemps possible.

Code d'erreur	Problème	Solution
H1	La porte était ouverte trop longtemps. Problème avec le contact de porte	Fermez la porte. Contactez le service clientèle.
H2, H5	Dysfonctionnement du capteur.	Contactez le service clientèle.
H3	Problème de refroidissement.	Contactez le service clientèle.
H4	Le problème de l'humidité	Contactez le service clientèle.
H6	Problème de dégivrage	Dispositif de dégivrage
E9	Problème d'affichage.	Contactez le service clientèle.

## HINWEIS

## Remarque

- Si vous ne pouvez pas résoudre le problème à l'aide du tableau ci-dessus, adressez-vous au service après vente.

- ▶ Nettoyez les grilles en acier inoxydable, bac de récupération et crochets à viande avec du désinfectant et éliminez tous les restes alimentaires dans l'appareil avant de l'expédier.

### 30 Elimination des appareils usés



Les appareils électriques et électroniques contiennent de nombreux matériaux recyclables. Mais ils contiennent également des produits nocifs qui sont indispensables au fonctionnement et à la sécurité. Ces derniers peuvent être nocifs pour les personnes ou pour l'environnement

en cas d'élimination dans les ordures ménagères ou de traitement incorrect.

Ne jamais jeter les anciens appareils avec les ordures ménagères.

- ▶ Portez les vieux appareils électriques et électroniques dans les points de collecte et de recyclage près de chez vous. Le cas échéant informez-vous auprès de la mairie, des services des ordures ou de votre concessionnaire.
- ▶ Assurez-vous que votre ancien appareil reste hors de portée des enfants jusqu'à son transport définitif: enlevez la porte et laissez les clayettes en place afin que les enfants ne puissent pas facilement monter de dedans.
- ▶ Le propulseur à l'intérieur de l'appareil est combustible. L'élimination de ce matériau inflammable doit être en conformité avec les réglementations nationales.

### 31 Garantie

Pour ce produit, nous offrons une garantie de 12 mois pour les clients commerciaux et une garantie de 24 mois pour les clients privés pour les défauts causés par des défauts de fabrication ou de matériel, à partir de la date de vente.

Vous conserver entièrement vos droits de garantie légale accordés par le §439 et suivants BGB-E.

La garantie ne concerne pas les dégâts causés par une utilisation ou une manipulation non conforme, ainsi que les défauts qui n'influencent que faiblement le fonctionnement ou la valeur de l'appareil.

D'autre part ne sont pas garantis également les pièces d'usure, les dommages de transport dans la mesure où ils ne sont pas sous notre responsabilité, ainsi que les dommages occasionnés par des réparations qui n'ont pas été effectuées par nos soins. La construction et la puissance de cet appareil sont conçues pour un usage ménager privé. Un éventuel usage commercial reste couvert par la garantie dans la mesure où cette utilisation ne dépasse pas le cadre des contraintes d'un usage privé.

L'appareil n'est pas prévu pour un usage commercial plus intensif.

En cas de recours en garantie justifié nous déciderons de réparer l'appareil ou de le remplacer par un appareil sans défaut.

---

Les manques doivent être signalés dans un délai de 14 jours après livraison. Tout autre recours est sans objet.

Pour tout recours en garantie nous vous prions d'entrer en contact avec nos services avant de nous retourner l'appareil (toujours avec le bon d'achat!).

## 32 Caractéristiques techniques

Désignation	DryAged Master 380 Pro
N° d'article	691
Puissance	240 W
Tension	220 V - 240 V; 50 Hz
Dimensions extérieures (l/h/p)	600 x 1860 x 735 mm
Poids	104,20 kg
Classe climatique	ST
Capacité de charge par grille	20 kg
Capacité de charge par support de suspension	80 kg

[www.caso-design.de](http://www.caso-design.de)

---

# Istruzioni d'uso originali

## DryAged Master 380 Pro (691)





---

## 33 Istruzioni d'uso

### 33.1 In generale

Legga le informazioni qui contenute, affinché acquisti rapidamente familiarità con il suo apparecchio e affinché possa utilizzare appieno le sue funzioni.

Il Suo apparecchio Le renderà un buon servizio per molti anni, se lo tratterà e lo curerà in modo adeguato. Ci auguriamo che il suo utilizzo Le procuri molta gioia.

### 33.2 Informazioni su queste istruzioni d'uso

Queste istruzioni d'uso sono una componente del L'apparecchio (di seguito chiamato l'apparecchio) e Le fornirà importanti indicazioni per la messa in funzione, la sicurezza, un utilizzo conforme alle disposizioni e per la cura dell'apparecchio.

Le istruzioni d'uso devono trovarsi sempre nelle vicinanze dell'apparecchio. Dovranno essere lette ed utilizzate da qualsiasi persona, incaricata con la:

- messa in funzione, • l'utilizzo, • l'eliminazione di malfunzionamenti e/o
- la pulizia dell'apparecchio. Conservi queste istruzioni d'uso e le passi insieme all'apparecchio al successivo proprietario.

### 33.3 Indicazioni d'avvertenza

Nelle presenti istruzioni d'uso vengono utilizzate le seguenti indicazioni d'avvertenza:



**GEFAHR**

#### Pericolo

**Un'indicazione d'avvertimento di questo livello di pericolo contrassegna una situazione di pericolo imminente.** Se tale situazione pericolosa non viene evitata, le conseguenze saranno la morte o gravi lesioni.

- Osservare le indicazioni in queste avvertenze, per evitare il pericolo di morte o gravi lesioni di persone.



**WARNUNG**

#### Avviso

**Un'indicazione d'avvertimento di questo livello di pericolo contrassegna una situazione di pericolo potenziale.** Se tale situazione pericolosa non viene evitata, le conseguenze potranno essere la morte o gravi lesioni.

- Osservare le indicazioni in queste avvertenze, per evitare il lesioni di persone.



**VORSICHT**

#### Attenzione

**Un'indicazione d'avvertimento di questo livello di pericolo contrassegna una situazione di pericolo potenziale.**

Se tale situazione pericolosa non viene evitata, le conseguenze potranno essere lesioni leggere o di media entità.

- Osservare le indicazioni in queste avvertenze, per evitare il lesioni di persone.

Un indicazione contrassegna inoltre delle informazioni, che facilitano l'utilizzo della macchina.

### 33.4 Limitazione della responsabilità

Tutte le informazioni tecniche, tutti i dati e le indicazioni per l'installazione, il funzionamento e la cura, contenute in queste istruzioni d'uso, corrispondono all'ultimo stato dell'arte al momento della messa in stampa e sono forniti in considerazione delle nostre attuali esperienze e conoscenze, secondo scienza e coscienza.

Dalle indicazioni, le figure e le descrizioni in queste istruzioni d'uso non possono derivare pretese di nessun tipo.

Il produttore non assume alcuna responsabilità per danni dovuti:

- Alla mancata osservanza delle istruzioni d'uso
- All'utilizzo non conforme alle disposizioni
- A riparazioni inadeguate
- A modifiche tecniche, modifiche dell'apparecchio
- All'utilizzo di pezzi di ricambio non autorizzati

Non è consigliabile apportare modifiche dell'apparecchio, le quali non sono coperte da garanzia. Le traduzioni avvengono secondo scienza e coscienza. Non assumiamo alcuna responsabilità per errori nella traduzione, nemmeno in quei casi in cui la traduzione è stata effettuata da noi o su nostro incarico. Soltanto il testo originale in tedesco sarà vincolante.

### 33.5 Tutela dei diritti d'autore

Questo documento è coperto dalla tutela per i diritti d'autore.

La Braukmann GmbH si riserva tutti i diritti, anche quelli della riproduzione fotomeccanica, della riproduzione e diffusione mediante particolari procedure (per esempio mediante l'elaborazione dati, supporto dati e reti di dati) anche parziale.

Ci si riserva il diritto di effettuare modifiche tecniche e nel contenuto.

## 34 Sicurezza

In questo capitolo riceverà importanti indicazioni sulla sicurezza nell'utilizzo dell'apparecchio. Questo apparecchio corrisponde alle disposizioni di sicurezza prescritte. Un utilizzo inadeguato può però provocare danni a persone e cose.

### 34.1 Utilizzo conforme alle disposizioni

Questo apparecchio è destinato solo per l'utilizzo in locali chiusi per

- conservare e maturare la carne (bovina, suina, selvaggina ecc.).

L'apparecchio non è adatto per pesce. Un altro utilizzo o un utilizzo che vada oltre a ciò è da considerarsi inadeguato.

**▲WARNING****Avviso****Pericolo per un utilizzo non conforme alle disposizioni!**

Dall'apparecchio possono derivare pericoli, nel caso di un utilizzo non conforme alle disposizioni e/o nel caso di un utilizzo differente.

- ▶ Utilizzare l'apparecchio esclusivamente in conformità alle disposizioni.
- ▶ Rispettare le procedure descritte in queste istruzioni d'uso.

Pretese di qualsiasi genere, per danni dovuti ad un utilizzo non conforme alle disposizioni, sono escluse. L'utilizzo avviene a rischio esclusivo dell'operatore.

**34.2 Indicazioni generali di sicurezza****HINWEIS****Indicazione****Osservi le seguenti indicazioni di sicurezza per un utilizzo sicuro dell'apparecchio:**

- ▶ Controlli prima dell'utilizzo, che l'apparecchio non presenti danni esterni. Non metta in funzione un apparecchio danneggiato.
- ▶ Nel caso il cavo elettrico o la spina sono stati danneggiati, questi vanno sostituiti solo dal fabbricante oppure dal suo incaricato al Servizio, per evitare pericoli.
- ▶ In caso di danni dei cavi di connessione, sarà necessario far installare un nuovo cavo di connessione dal fabbricante o dal suo servizio di assistenza clienti oppure da una persona qualificata equivalente.
- ▶ Non fare utilizzare l'apparecchio dai bambini. Tenere lontano dai bambini l'apparecchio e il suo cavo di alimentazione. Non fare giocare i bambini con l'apparecchio.
- ▶ Lavori di pulizia e manutenzione non devono essere eseguiti da bambini. L'apparecchio può essere utilizzato da persone con ridotte capacità fisiche, sensoriali o mentali o mancanza di esperienza e/o conoscenza se sono sorvegliate o istruite sull'uso sicuro dell'apparecchiatura e hanno compreso i rischi che ne derivano. Non lasciare l'apparecchio incustodito durante il suo funzionamento.

**HINWEIS**

## Indicazione

- ▶ L'apparecchio non è un frigorifero. Non conservare nell'apparecchio nessun genere alimentare che quello indicato al capitolo „Impiego conforme alla destinazione“.
- ▶ Una riparazione dell'apparecchio dovrà essere effettuata soltanto da un servizio Clienti autorizzato dal produttore, altrimenti decade ogni diritto di garanzia per danni che ne conseguono. Con riparazioni inadeguate possono verificarsi pericoli per l'utilizzatore.
- ▶ Componenti difettosi dovranno essere sostituiti soltanto da pezzi di ricambio originali. Solo con questi pezzi vi è la garanzia, che i requisiti di sicurezza siano soddisfatti.
- ▶ L'apparecchio non è adatto ad affumicare.
- ▶ L'apparecchio regola attivamente l'umidità dell'aria desiderata. Non utilizzare nell'apparecchio blocchetti di sale per la regolazione dell'umidità dell'aria. L'apparecchio potrebbe venirne danneggiato. La garanzia decade, se nonostante ciò si utilizzano blocchetti di sale dentro all'apparecchio. Il fabbricante non concede alcuna garanzia per danni all'apparecchio o alle carni.

### 34.3 Fonti di pericolo

#### 34.3.1 Pericolo d'incendio/ Pericolo a causa di materiali combustibili / pericolo d'esplosione

**▲GEFAHR**

## Pericolo

**In caso di utilizzo inadeguato dell'apparecchio, sussiste pericolo d'esplosione mediante la formazione di sovrappressione.**

Di seguito osservi le indicazioni di sicurezza per evitare il pericolo d'esplosione:

**Pericolo d'incendio/ Pericolo a causa di materiali combustibili.**



**⚠GEFAHR****Pericolo**

- ▶ Non conservare sostanze esplosive, come bombolette spray con propellenti infiammabili in questa unità.
- ▶ Il propellente all'interno dell'unità è combustibile.
- ▶ Non danneggiare il circuito di raffreddamento.
- ▶ Non utilizzare nessun apparecchio elettrico all'interno dell'apparecchio.
- ▶ Non utilizzare nessun dispositivo meccanico per accelerare la procedura di sbrinamento.
- ▶ Non utilizzi mai l'apparecchio per conservare o asciugare materiali infiammabili.
- ▶ Elimini chiusure con fil di ferro torto da sacchetti di carta o di plastica, affinché non possa crearsi sovrappressione.
- ▶ Non pulire apparecchio e accessori con un liquido facilmente infiammabile. I gas emessi possono rappresentare un pericolo d'incendio oppure esplodere.
- ▶ Non conservare né utilizzare benzina o altri gas infiammabili vicino all'apparecchio. I gas emessi possono rappresentare un pericolo d'incendio oppure esplodere.
- ▶ Non conservare sostanze esplosive come nebulizzatori con propellenti incendiabili in questo apparecchio.

**34.3.2 Pericolo dovuto a corrente elettrica****⚠GEFAHR****Pericolo di vita dovuto a corrente elettrica!**

In caso di contatto con cavi o componenti sotto tensione, sussiste pericolo di vita.

Di seguito osservi le indicazioni di sicurezza per evitare il pericolo dovuto alla corrente elettrica:

- ▶ Per disinserire la presa, afferrare la presa stessa e non il cavo elettrico.

**▲GEFAHR****Pericolo**

- ▶ Non mettere in funzione l'apparecchio quando il cavo elettrico o la spina sono danneggiati, se non funziona correttamente oppure è stato fatto cadere o è danneggiato. Nel caso il cavo elettrico o la spina sono stati danneggiati, questi vanno sostituiti solo dal fabbricante oppure dal suo incaricato al Servizio, per evitare pericoli.
- ▶ Non aprire in nessun caso la scatola dell'apparecchio. Se si toccano connessioni sotto tensione e se viene modificata la struttura elettrica e meccanica, sussiste il pericolo di scossa elettrica. Inoltre possono verificarsi malfunzionamenti dell'apparecchio.

## 35 Messa in funzione

In questo capitolo riceverà indicazioni importanti sulla messa in funzione dell'apparecchio. Osservi le indicazioni per evitare pericoli e danni.

### 35.1 Indicazioni di sicurezza

**▲WARNING****Avviso**

- ▶ Materiali d'imballaggio non dovranno essere utilizzati come giocattoli. Sussiste il pericolo di soffocamento.
- ▶ A causa dell'elevato peso dell'apparecchio, si consiglia di effettuare in due persone il trasporto, il disimballaggio ed il posizionamento.

### 35.2 Insieme della fornitura ed ispezione trasporto

Il DryAged Master 380 Pro viene fornito standard con le seguenti componenti:

- DryAged Master 380 Pro
- 7 griglie d'acciaio inox
- 2 serbatoi H2O + 2 serbatoi di ricambio
- i supporti di fissaggio dei serbatoi con vaschetta di scolo
- Piastra per sgocciolatura in chiarimento
- Sospensione con 6 ganci da macellaio
- 2 filtri a carbone attivo
- Istruzioni per l'uso con maniglia e viti per la maniglia

**HINWEIS****Indicazione**

- ▶ Controlli che la fornitura sia completa e non presenti danni visibili.
- ▶ Segnali immediatamente al spedizioniere, all'assicurazione e al fornitore una fornitura incompleta o danni dovuti ad un imballaggio insufficiente o al trasporto.

---

## 35.3 Disimballaggio

Per il disimballaggio dell'apparecchio, proceda come segue:

- Estragga l'apparecchio dal cartone e tolga il materiale d'imballaggio.
- Assicurarsi che l'apparecchio sia in posizione dritta durante il trasporto.
- Pulire l'interno con acqua tiepida e un panno morbido.
- Collegare l'apparecchio solo dopo 24 ore di attesa alla rete elettrica e accenderlo, solo poi mettere della carne dentro al DryAged Master 380 Pro (refrigeratore a secco).

### HINWEIS

### Indicazione

- ▶ Tolga la pellicola protettiva blu solo poco prima che l'apparecchio venga posizionato nel luogo di posizionamento, per evitare graffi e sporco.

## 35.4 Smaltimento dell'involucro



L'involucro protegge l'apparecchio da danni dovuti al trasporto. I materiali per l'imballaggio sono stati selezionati in considerazione dell'ambiente e della tecnica di smaltimento e sono quindi riciclabili. Ricondurre l'imballaggio nel circuito materiali permette di risparmiare sulle materie prime e riduce la produzione di rifiuti. Smaltisca i materiali per l'imballaggio, che non sono più necessari, nei punti di raccolta presso le "aree ecologiche" per il sistema di riciclo.

### HINWEIS

### Indicazione

- ▶ Conservi, se possibile, l'imballaggio originale durante il periodo di garanzia, per poter reimballare adeguatamente l'apparecchio, in caso di necessità.

## 35.5 Posizionamento

### 35.5.1 Requisiti del luogo di posizionamento

Per un funzionamento sicuro privo di errori dell'apparecchio, il punto di posizionamento dovrà soddisfare i seguenti presupposti:

- Installare l'apparecchio su un pavimento piano e orizzontale, che sia sufficientemente portante anche quando il frigorifero è pieno.
- Non installare l'apparecchio in un luogo con luce diretta del sole o vicino a fonti di calore (fornello, calorifero, apparecchi per riscaldamento, ecc.).

La luce diretta del sole può alterare la superficie in materiale acrilico; e le fonti di calore possono influenzare negativamente il consumo energetico.

- L'apparecchio è costruito per uso interno.
- Non posizioni l'apparecchio in un ambiente caldo, bagnato o molto umido o nelle vicinanze di materiale infiammabile.
- Attorno all'apparecchio è possibile costruirci. Se intorno all'apparecchio installate degli armadi, allora lasciare 12 mm di spazio aggiuntivo sul lato cerniera della porta in modo da poter ancora aprire la porta.
- AVVISO: Non chiudere le aperture di ventilazione nell'alloggiamento dell'apparecchio.

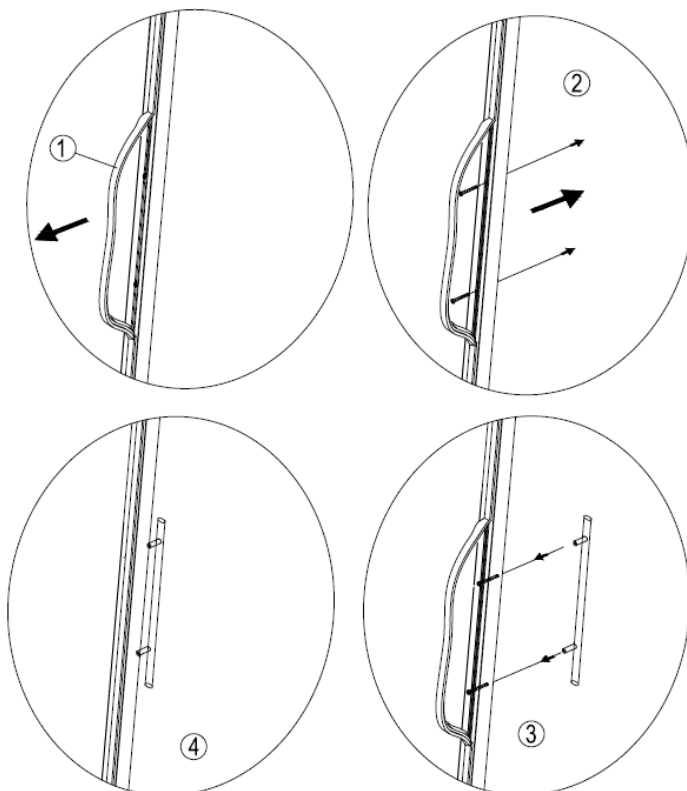
- Non elimini i piedini dell'apparecchio.
- La presa dovrà essere facilmente accessibile, in modo tale che il cavo elettrico possa essere facilmente estratto, in casi d'emergenza.
- Il montaggio di questo apparecchio in luoghi di posizionamento non stazionari (per esempio navi) dovrà essere effettuato esclusivamente da aziende/persone specializzate, se i presupposti per un utilizzo conforme alla sicurezza dell'apparecchio sono dati.
- Verso avanzare energia assicurarsi che la guarnizione della porta sia in posizione dritta e chiuda perfettamente.

### 35.5.2 Piedini

Per equilibrare l'apparecchio regolare i piedini frontali in fondo all'apparecchio.

### 35.5.3 Installazione maniglia

Si prega di notare che la maniglia in acciaio inox in dotazione deve essere avvitata alla porta dell'apparecchio prima del suo primo utilizzo. A tal proposito, spingere a lato la guarnizione di gomma sul retro della porta per accedere ai fori preforati. La maniglia può essere montata alla porta con le viti in dotazione.



## 35.6 Connessione elettrica

Per un funzionamento sicuro e privo di errori dell'apparecchio, bisognerà considerare le seguenti indicazioni durante la connessione elettrica.

- Prima di connettere l'apparecchio, confronti i dati di connessione (tensione e frequenza) sulla targhetta di omologazione con quelli della rete elettrica. Questi dati dovranno corrispondere, affinché non si verifichino danni sull'apparecchio. In caso di dubbi, chiedi il tuo tecnico elettricista specializzato.
- La connessione dell'apparecchio alla rete elettrica dovrà avvenire al con una prolunga lunga al massimo 3 metri, srotolata con una sezione di 1,5 mm<sup>2</sup>. L'utilizzo di prese multiple o di ciabatte è vietato a causa del pericolo d'incendio collegato all'uso di queste.
- Ci si assicuri che il cavo elettrico non sia danneggiato e che non venga posato sotto un forno o sopra superfici calde o dai bordi taglienti.
- Disporre il cavo della corrente in modo da non inciamparvi.
- L'apparecchio non è costruito per essere utilizzato con un convertitore corrente continua/alternata.
- La spina dovrà essere assicurata mediante un interruttore di protezione 16°.



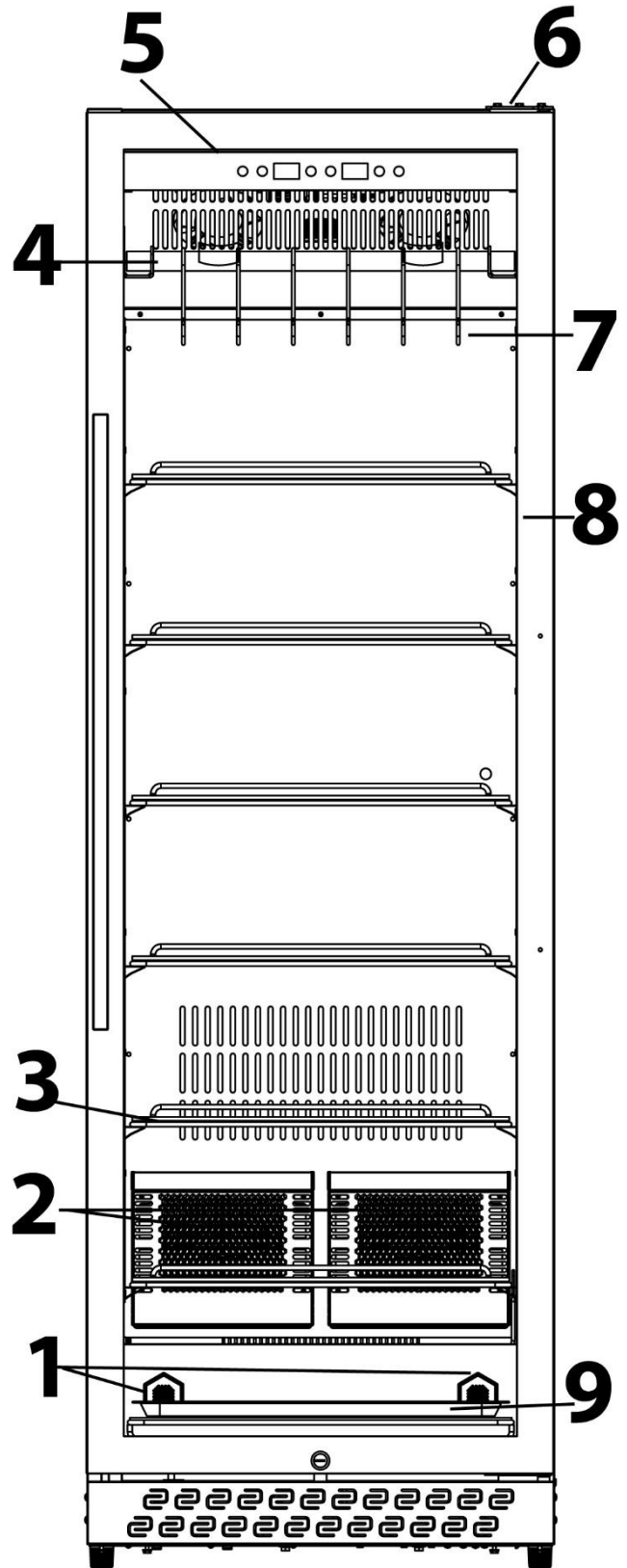
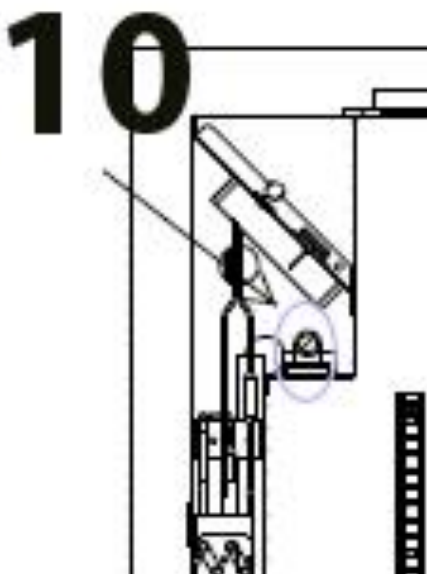
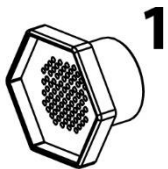
- La sicurezza elettrica dell'apparecchio viene garantita solo se ci si connette ad un conduttore di terra installato in conformità alle disposizioni. In caso di dubbio, faccia controllare l'installazione di casa mediante un tecnico elettricista specializzato. Il produttore non può essere considerato responsabile per danni, provocati da una condotta di terra mancante o interrotta.

## 36 Costruzione e funzione

In questo capitolo riceverà indicazioni importanti sulla costruzione e sulla funzione dell'apparecchio.

### 36.1 Panoramica complessiva

- 1 Filtro a carbone attivo (2 pezzi)
- 2 Serbatoio H<sub>2</sub>O (2 pezzi)
- 3 Griglia d'acciaio inox (7 pezzi)
- 4 Sospensione
- 5 Pannello di controllo tattile
- 6 Cerniera
- 7 Gancio da macellaio (6 pezzi)
- 8 Telaio di porta (chiudibile a chiave)
- 9 Piastra per sgocciolatura in chiarimento
- 10 Lampada UV (ancora dietro alla sospensione)



### 36.1.1 Estrazione delle griglie d'acciaio inox

Per estrarre una griglia d'acciaio inox, togliere dapprima la carne. Utilizzare dei guanti adatti al contatto con generi alimentari. Poi alzare leggermente la griglia d'acciaio inox ed estrarla.

#### HINWEIS

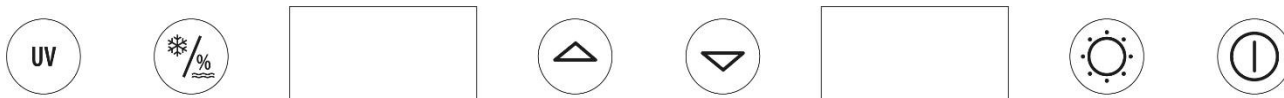
#### Indicazione

- Prima di metterci sopra ovvero appendere la carne, fare accuratamente attenzione che le griglie d'acciaio inox ovvero la sospensione per i ganci da macellaio siano correttamente innestati.

## 37 Utilizzo e funzionamento

In questo capitolo riceverà indicazioni importanti sull'utilizzo dell'apparecchio. Osservi le indicazioni per evitare pericoli e danni.

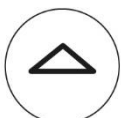
### 37.1 Comandi e display



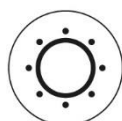
premere, per accendere la luce UV.



Cambio tra impostazione della temperatura e l'umidità dell'aria



Impostazione della temperatura (da 2 a 14 °C) e dell'umidità dell'aria (da 50 % a 85 %)



ON: premere brevemente per accendere la luce LED (con porta aperta è sempre acceso; se la luce è spenta, sul display viene visualizzato ECO, si spegne automaticamente dopo 4 ore).

OFF: tenere premuto per spegnere la luce LED.




Accensione / Spegnimento dell'apparecchio

## 37.2 Uso:

1. Pulire l'apparecchio prima di usarlo (vedi «Pulizia e Cura»)



2. Premere il tasto  per accendere l'apparecchio
3. Quindi accendere la luce UV per almeno 2 ore per sterilizzare l'interno.



A tal proposito, premere il tasto . (Altre impostazioni possono essere selezionate a scelta).

### Serbatoio H2O

Riempire 300 ml di acqua potabile in ogni serbatoio H2O prima di mettere la carne nell'apparecchio.

Rimuovere prima l'imballaggio di plastica.


### HINWEIS

### Indicazione


- Se l'umidità dell'aria visualizzata durante il processo di maturazione non corrisponde all'impostazione desiderata, è necessario inumidire nuovamente il serbatoio H2O se l'umidità dell'aria è troppo bassa ed eventualmente rabboccare dell'acqua.

### 4. Impostazione della temperatura e dell'umidità dell'aria:




Con il tasto , cambiare tra impostazione e visualizzazione della temperatura o dell'umidità dell'aria



Premere una volta il tasto , l'indicatore della temperatura nel display lampeggia e la temperatura può essere adattata da 2 a 14 °C a passi di 1 °C.



Premere due volte il tasto , l'indicatore dell'umidità dell'aria nel display lampeggia e l'umidità dell'aria può essere adattata da 50 a 85 % a passi di 1 %.

Se entro 3 secondi non eseguite nessuna impostazione, l'apparecchio conserva le impostazioni finora avute.

L'apparecchio ritorna automaticamente alla visualizzazione della temperatura.

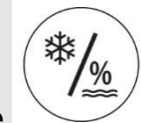
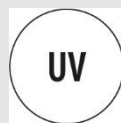
### HINWEIS

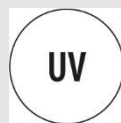
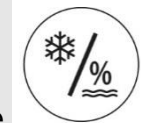
### Indicazione

- Appendere / appoggiare la carne nell'armadio di stagionatura solo quando l'apparecchio ha raggiunto la temperatura desiderata.


**HINWEIS****Indicazione**

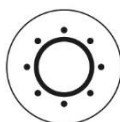
- Consiglio: Per ottenere un risultato di stagionatura ottimale consigliamo l'impostazione seguente: temperatura 3 °C / umidità dell'aria 75 %.



- Consiglio: Premendo contemporaneamente i due tasti  e  per 3 secondi potete cambiare tra la visualizzazione della temperatura in °C e °F.

**5. Impostazione della luce LED e luce UV**

Premere 1 volta , per accendere la luce LED. Questa poi si spegne automaticamente dopo 4 ore.



Premere  per 5 secondi, si accende la luce UV.

**HINWEIS****Indicazione**

- Lo sportello dispone di un interruttore di sicurezza. Con l'apertura dello sportello dell'apparecchio, la luce UV si spegne automaticamente. Caro Ivan, controllare.
- La luce UV serve per sterilizzare il vano interno prima, durante e alla fine della maturazione.

**37.3 Targhetta di omologazione**

La targhetta di omologazione con i dati di connessione e di potenza, si trova sul lato posteriore dell'apparecchio.

**38 Dry-Aging****38.1 Avvertenze di sicurezza****HINWEIS****Indicazione**

- Per non influenzare inutilmente il clima nell'apparecchio / l'umidità dell'aria, aprire solo poche volte lo sportello.
- Riguardo alla maturazione secca (Dry Aging) informatevi presso il vostro macellaio / esperto di fiducia.

**▲GEFAHR****Pericolo**

- Per la finitura utilizzare esclusivamente carne adatta.
- Indossare guanti, idonei al contatto con generi alimentari, quando toccate la carne e i fondi d'appoggio di metallo o i ganci da macellaio.

- ▶ Il pericolo durante il Dry-Aging è la formazione della cosiddetta „muffa selvaggia“. Al contrario della „muffa nobile“, questa può deperire la carne e causare reazioni tossiche o allergiche. Per questo motivo, fare assolutamente attenzione che vi sia un'igiene perfetta nell'uso dell'apparecchio e della carne e informarsi completamente sul Dry-Aging presso il macellaio / esperto di fiducia.
- ▶ Se rilevate un odore aspro, ciò può essere un'indicazione per muffa selvaggia.
- ▶ Conclusa la maturazione, rimuovere ampiamente i punti scuri e secchi.
- ▶ Non mangiare generi alimentari sovrapposti che possono causare un'intossicazione alimentare.

## **38.2 Esclusione dalla responsabilità**

Il fabbricante non si assume alcuna responsabilità per danni ai prodotti refrigerati, anche in caso di difetto dell'apparecchio durante il periodo di garanzia. Allo stesso modo, il fabbricante esclude una responsabilità per danni alle persone a causa di merci non correttamente conservate, che successivamente viene mangiata.

## **38.3 Informazioni riguardo al Dry-Aging**

La maturazione a secco (dry-aging) della carne di manzo e maiale nonché della selvaggina è un processo complesso e richiede tempo e condizioni ideali.

Mettere la carne d'alta qualità sui fondi d'appoggio di metallo o appenderla con i ganci da macellaio nell'apparecchio.

Controllare periodicamente la carne se è ricoperta di muffa selvaggia.

Una volta raggiunto il grado di maturazione desiderato, rimuovere la carne, tagliarla a porzioni in base alle preferenze e prepararla.

### **Differenti aromi in base al tempo di maturazione**

Aromi sottili e nocciolati si ottengono, a seconda della carne utilizzata, dopo circa 21 giorni.

Aromi simili a funghi si ottengono, a seconda della carne utilizzata, dopo circa 28-35 giorni.

Aromi forti, simili al formaggio a pasta erborinata si ottengono, a seconda della carne utilizzata, dopo circa 45 giorni e più.

Più lasciate maturare la carne più forte diventa l'aroma.

## **39 Pulizia e cura**

In questo capitolo riceverà indicazioni importanti sulla pulizia e la cura dell'apparecchio. Osservi le indicazioni per evitare danni dovuti ad una erronea pulizia dell'apparecchio e per assicurare un funzionamento senza inconvenienti.

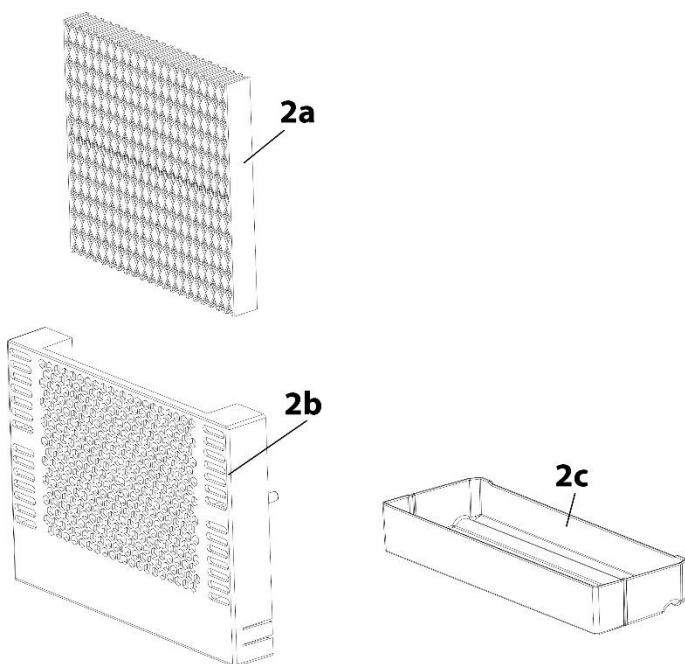
## 39.1 Indicazioni di sicurezza

### **▲VORSICHT** Attenzione

Osservi le seguenti indicazioni di sicurezza, prima di procedere con la pulizia dell'apparecchio:

- ▶ Pulire a fondo l'apparecchio prima di metterlo in funzione.
- ▶ Pulire accuratamente l'apparecchio dopo ogni processo di maturazione.
- ▶ Spegnerne il DryAged Master (refrigeratore a secco) prima della pulizia ed estrarre la spina dalla presa a muro e togliere tutta la carne dall'apparecchio.
- ▶ Non utilizzi detersivi aggressivi o abrasivi e non utilizzi solventi. Non utilizzi oggetti duri per grattare via i residui incrostati.
- ▶ Utilizzare un detergente idoneo per alimenti che non sia troppo aggressivo per le superfici dell'apparecchio.
- ▶ Se l'apparecchio non viene utilizzato per lungo tempo, rimuovere tutti i fondi d'appoggio di metallo, l'aggancio metallico e i ganci da macellaio e pulire a fondo l'apparecchio.
- ▶ Se il processo di maturazione è fallito, allora contattare il nostro Servizio clienti per concordare ulteriori procedure.
- ▶ Se il processo di maturazione non è andato a buon fine e la carne si è guastata o è comparsa della muffa selvaggia, contattare il nostro Servizio clienti per concordare come procedere).

## 39.2 La pulizia



**2a Serbatoio H2O**

**2b Supporto di fissaggio serbatoio**

**2c Vaschetta di raccolta**

### ◆ Serbatoio H2O

Rimuovere il supporto di fissaggio del serbatoio con vaschetta di raccolta, rimuovere il serbatoio e allentare la vaschetta di raccolta premendo sul lato del supporto di fissaggio ed estrarla. Pulire il supporto di fissaggio del serbatoio e la vaschetta di raccolta con acqua tiepida e un po' di detersivo e asciugarli.

Sostituire i serbatoi H2O ogni 3 mesi dopo l'uso.

Serbatoi H2O di ricambio possono essere ordinati da noi, numero di articolo 693.

### ◆ Vano interno e pareti esterne

Pulire il vano interno e le pareti esterne con acqua tiepida e un po' di detersivo. In nessun caso utilizzare detersivi o solventi chimici contenenti sabbia o acido.

### ◆ Asciugare poi accuratamente l'apparecchio con un panno morbido.

Accendere la luce UV per 24 ore dopo ogni operazione di maturazione.

### ◆ Scatola

Utilizzare un detersivo per vetri all'esterno per pulire le superfici in vetro, per le superfici in acciaio inox utilizzare un apposito detersivo standard

Asciugare poi accuratamente l'apparecchio con un panno morbido.

### ◆ Contenitore di raccolta per la condensa (K)

Se ci sono state forti oscillazioni di temperatura nell'apparecchio o se si vuole mettere fuori servizio l'apparecchio per un periodo di tempo più lungo, consigliamo in questo caso di verificare il contenitore di

raccolta per la condensa/vaschetta di raccolta. Le oscillazioni di temperatura possono essere causate, ad esempio, da un'interruzione di corrente, da un'apertura più lunga/frequente della porta quando l'apparecchio è acceso o da guasti dell'apparecchio.

Rimuovere con una spugna eventualmente l'acqua di condensa dal contenitore di raccolta della condensa. Questo si trova sul retro dell'apparecchio in basso a destra. A tale scopo rimuovere la copertura di metallo e poi riavvitarla.



### ◆ Sbrinamento manuale:

Lasciare sbrinare l'apparecchio per 24 ore dopo ogni operazione di maturazione. Spegnerlo ma non staccare la spina. Spegnerlo ma non staccare la spina. Lasciare poi sbrinare manualmente l'apparecchio. Fare attenzione alla vaschetta di raccolta (K) e durante lo sbrinamento rimuovere l'acqua creata.

### ◆ Se l'apparecchio è ghiacciato, allora procedere come segue:

Togliere la carne dall'apparecchio. Coprirla con pellicola trasparente o, se possibile, metterla in un sacchetto e raffreddarla in un apparecchio di raffreddamento idoneo. Spegnerlo l'apparecchio.

Riempire una pentola con acqua di rubinetto calda ma non più in ebollizione e mettere la pentola su un panno sopra il fondo della base metallica d'appoggio.



**Avviso: Pericolo di scottatura dalla pentola scottante.**



► Maneggiare cautamente la pentola scottante.

Il vapore acqueo scioglierà il ghiaccio che si è creato entro un'ora circa. L'acqua disciolta si raccoglie all'interno ed eventualmente nella vaschetta di raccolta (K). Rimuovere la pentola e il panno dall'apparecchio. Asciugare l'acqua dall'interno e svuotare la vaschetta di raccolta (K). Strofinare e asciugare l'apparecchio con un panno morbido. Lasciare l'apparecchio aperto per 1 ora affinché possa aerare.

#### ◆ Griglie d'acciaio inox, sospensione, piastra per sgocciolatura e ganci da macellaio

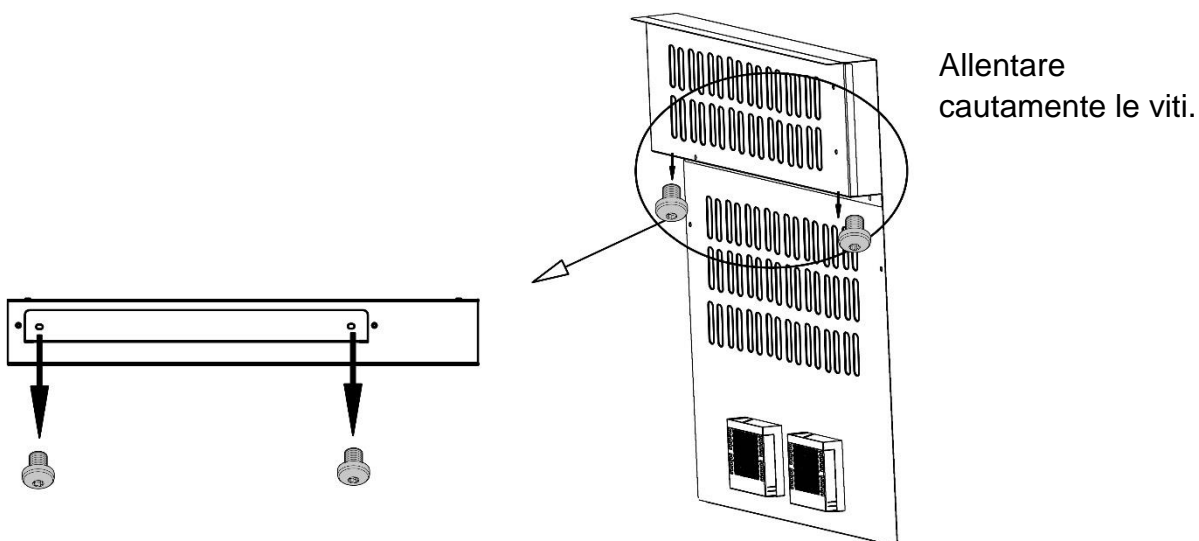
Togliere le griglie d'acciaio inox, la sospensione, la piastra per sgocciolatura e i ganci da macellaio fuori dall'apparecchio e pulirli con acqua calda e detergente per motivi igienici. Poi asciugare bene i componenti.

#### ◆ Filtro a carbone attivo

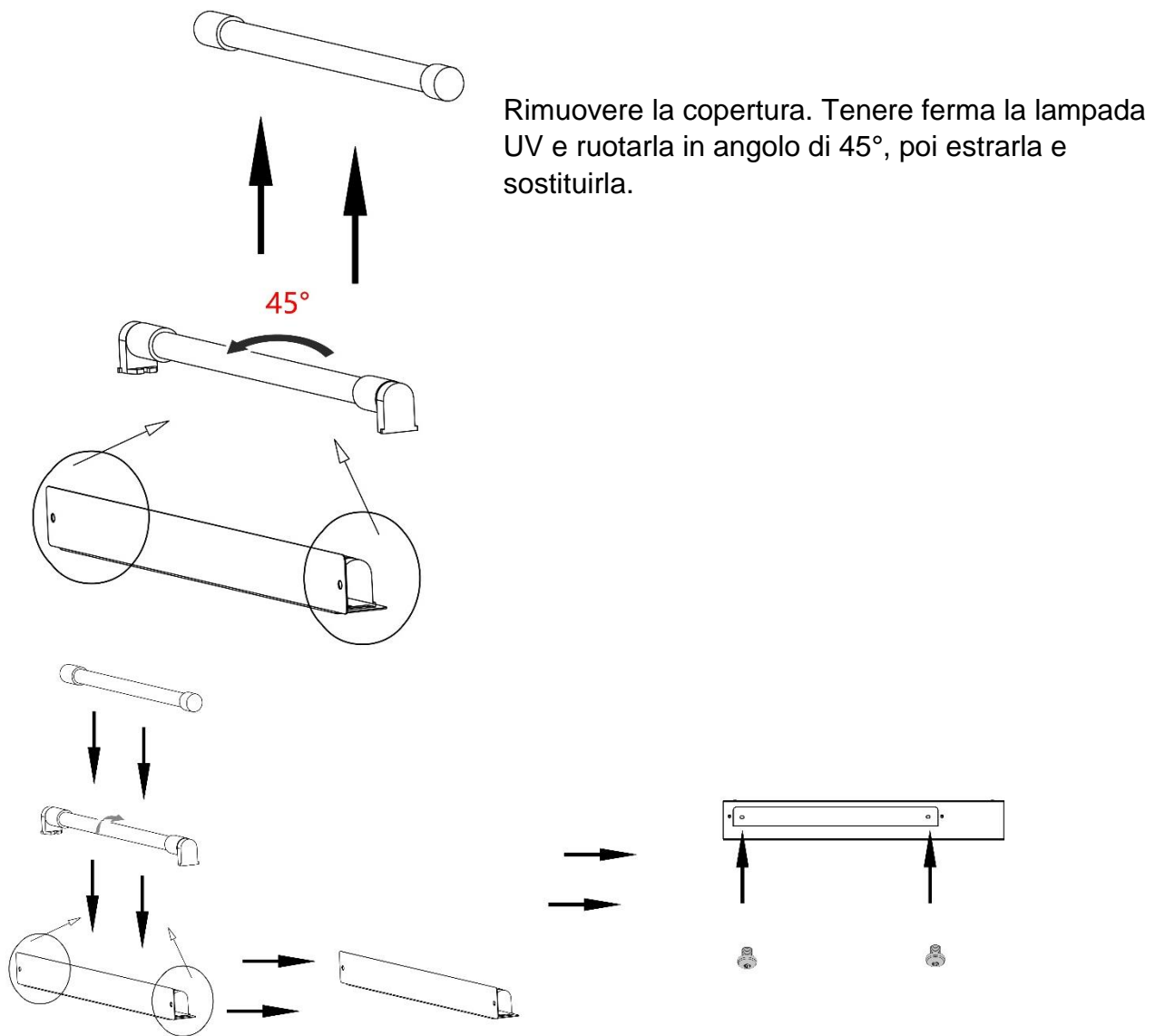
Sostituire i filtri a carbone attivo una volta all'anno. A tal proposito (se necessario), rimuovere la carne, svitare il filtro e sostituirlo.

Filtri a carbone attivo di ricambio possono essere ordinati da noi, numero di articolo 692.

## 39.3 Cambio della lampada UV







Eseguire il rimontaggio all'inverso.

### 39.3.1 Muovere l'apparecchio

Quando volete installare l'apparecchio in un altro luogo: Spegner e l'apparecchio e. Svuotare il contenuto. Fissare tutte le parti interne con del nastro adesivo, per cautela. Fissare la porta con del nastro adesivo.

Assicurarsi che L'apparecchio sia in posizione dritta durante il trasporto.

## 40 Eliminazione malfunzionamenti

In questo capitolo riceverà indicazioni importanti sulla localizzazione di malfunzionamenti e sulla loro eliminazione. Osservi le indicazioni per evitare pericoli e danni.

## 40.1 Indicazioni di sicurezza

### **▲VORSICHT** Attenzione

- ▶ Riparazioni su apparecchi elettrici dovranno essere eseguiti soltanto da personale specializzato, addestrato dal produttore.
- ▶ Con riparazioni inadeguate possono verificarsi gravi pericoli per l'utilizzatore e danni sull'apparecchio.

## 40.2 Cause malfunzionamenti e risoluzione

La seguente tabella aiuta a localizzare e a risolvere malfunzionamenti più lievi.

Malfunzionamento	Possibile causa
La capacidad de enfriado es insatisfactoria o el aparato no alcanza la temperatura ajustada.	Controllare le impostazioni di regolazione della temperatura. L'ambiente esterno potrebbe richiedere una regolazione più alta. Lo sportello viene aperto troppo spesso. Lo sportello non si chiude completamente. La guarnizione dello sportello non sigilla in maniera appropriata. L'apparecchio non è a sufficiente distanza. Sbrinare l'apparecchio.
La luce LED/luce UV non funziona.	Verificare con il centro assistenza.
Vibrazioni & L'apparecchio sembra emettere troppo rumore & Lo sportello non chiude in modo appropriato.	Controllare che l'apparecchio sia in posizione piana. Controllare la ventola. Pezzi allentati, Apparecchio tocca la parete. Gli sportelli erano al contrario e non potevano essere installati in modo appropriato. La guarnizione è rovinata. I ripiani sono fuori posizione.
Il display non visualizza niente. Pulsanti non funzionali.	Staccare la spina di alimentazione, attendere 2 minuti, infilare di nuovo la spina. Se l'errore con ciò non è risolto, rivolgersi al Servizio clienti.
Compressore ri-avvio	Il compressore smette di lavorare quando è stata raggiunta la temperatura programmata.
Brina sulla superficie del apparecchio.	Soprattutto quando l'apparecchio si trova in un ambiente umido, si forma brina sulla parte anteriore in vetro. Risulta dall'umidità dell'aria, che entra in contatto con il refrigeratore per vino. Rimuovere la brina con un panno morbido.
Rumore gorgogliante, che indica liquido	Il rumore del compressore, quando entra in funzione o si ferma. Il rumore del liquido refrigerante nel ciclo di raffreddamento
Il compressore non entra in funzione.	Il compressore non entra in funzione, quando la temperatura ambientale è più bassa della temperatura desiderata.

Codice errore	Problema	Rimedio
H1	La porta è stata troppo a lungo aperta. Problema con il contattore della porta	Chiudere la porta. Contattare il Servizio clienti.
H2, H5	Errore del sensore	Contattare il Servizio clienti.
H3	Problema con il raffreddamento	Contattare il Servizio clienti.
H4	Problema con umidità dell'aria	Contattare il Servizio clienti.
H6	Problema con lo sbrinamento	Sbrinare l'apparecchio
E9	Problema con il display	Contattare il Servizio clienti.

#### HINWEIS

### Indicazione

- ▶ Se non riesce a risolvere il problema con i passi sopra descritti, la preghiamo di rivolgersi al servizio Clienti.
- ▶ Pulire le griglie d'acciaio inox, la piastra per sgocciolatura e i ganci da macellaio con disinfettante o e rimuovere qualsiasi residuo di cibo dall'apparecchio prima di spedirlo.

## 41 Smaltimento dell'apparecchio obsoleto

Apparecchi elettrici ed elettronici obsoleti contengono spesso ancora materiali preziosi. Essi contengono però anche sostanze nocive, che erano necessarie per il loro funzionamento e la loro sicurezza.

Questi possono nuocere alla salute umana o all'ambiente se vengono gettati tra i rifiuti non riciclabili o in caso di un trattamento errato. Per questo eviti assolutamente di gettare il suo apparecchio obsoleto nella spazzatura non riciclabile.



#### HINWEIS

### Indicazione

- ▶ Si serva dell'area ecologica realizzata nel suo comune di residenza, per la consegna ed il riciclo di apparecchi elettrici o elettronici obsoleti. Si informi eventualmente presso il Suo comune, il Suo servizio di nettezza urbana o presso il suo rivenditore.
- ▶ Si assicuri, che il suo apparecchio obsoleto venga stoccato a prova di bambini, fino al momento della sua rimozione: rimuovere lo sportello, lasciare gli scaffali al proprio posto in modo tale che i bambini non possano salirci dentro.
- ▶ Il propellente all'interno dell'unità è combustibile. Lo smaltimento di questo materiale infiammabile deve essere conforme alle normative nazionali.

---

## 42 Garanzia

A partire dalla data di vendita assumiamo per questo prodotto una garanzia di 12 mesi per clienti commerciali o 24 mesi per clienti privati per difetti, riconducibili ad errori di fabbricazione o delle materie prime.

Ciò non ha alcuna influenza sulle sue pretese di garanzia di legge in conformità al §439 e seguenti del BGB-E. Non contenute nella garanzia sono i danni, che si sono verificati a causa di un trattamento o un impiego inadeguato, così come i danni, che compromettono solo lievemente il funzionamento o il valore dell'apparecchio. Inoltre si escludono dalle pretese di garanzia pezzi d'usura, danni dovuti al trasporto, fin tanto questi non siano imputabili alla nostra responsabilità, così come danni, che sono riconducibili a riparazioni non eseguiti da noi. Questo apparecchio è stato realizzato per un utilizzo in ambito privato (impiego domestico) ed è stato realizzato con una potenza adeguata. Un eventuale utilizzo di tipo commerciale è assoggettabile alla garanzia, solo fintanto il suo utilizzo possa essere confrontato con quello in ambito privato. Non è previsto per un uso che vada oltre questo tipo di utilizzo commerciale.

In caso di reclami giustificati, saremo liberi di scegliere se riparare l'apparecchio o se è il caso di sostituirlo con uno privo di malfunzionamenti.

Malfunzionamenti aperti dovranno essere comunicati entro 14 giorni dalla fornitura.

Altre pretese sono escluse. Per far valere una pretesa di garanzia, La preghiamo di mettersi in contatto con noi, prima di reinviarci l'apparecchio (sempre con scontrino d'acquisto!).

## 43 Dati tecnici

Nome	DryAged Master 380 Pro
Nr. articolo	691
Potenza	240 W
Tensione	220 V - 240 V; 50 Hz
Dimensioni esterne (L/H/P):	600 x 1860 x 735 mm
Peso	104,20 kg
Classe climatica	ST
Portata per griglia	20 kg
Portata per sospensione	80 kg

[www.caso-design.de](http://www.caso-design.de)

---

# Manual del usuario

## DryAged Master 380 Pro (691)



---

## 44 Manual del usuario

### 44.1 Generalidades

Lea atentamente la información contenida en este manual para familiarizarse rápidamente con el aparato y poder utilizar sus funciones en toda su capacidad.

Su DryAged Master 380 le servirá durante muchos años si lo trata y conserva adecuadamente. Le deseamos una gran satisfacción durante el uso.

### 44.2 Información acerca de este manual

El manual de instrucciones forma parte integrante del DryAged Master 380 (en lo sucesivo denominado aparato) y le proporciona instrucciones importantes para la puesta en marcha, la seguridad, el uso previsto y la conservación del aparato.

El manual del usuario debe guardarse siempre a mano, cerca del aparato. Debe ser leído y utilizado por la persona encargada de:

- la puesta en marcha, • operación, • resolución de fallas y/o • limpieza

del aparato. Guarde este manual de instrucciones en un lugar seguro y facilítelo a las terceras personas que vayan a utilizarlo en el futuro.

### 44.3 Advertencias

En el presente manual se utilizan las siguientes advertencias:

**▲GEFAHR**

#### Peligro

**Una advertencia de este nivel de peligro indica una situación peligrosa.**

Si la situación peligrosa no se evita, puede causar la muerte o lesiones graves.

- ▶ Siga las instrucciones que indica esta advertencia para evitar el peligro de muerte o de lesiones graves a personas.

**▲WARNUNG**

#### Advertencia

**Una advertencia de este nivel de peligro indica una posible situación peligrosa.**

Si la situación de peligro no se evita, puede conducir a lesiones graves.

- ▶ Siga las instrucciones que indica esta advertencia para evitar lesiones a personas.

**▲VORSICHT**

#### Precaución

**Una advertencia de este nivel de peligro indica una posible situación peligrosa.**

Si la situación de peligro no se evita, puede conducir a lesiones de gravedad moderada a leve.

- ▶ Siga las instrucciones que indica esta advertencia para evitar lesiones a personas.

**HINWEIS**

#### Nota

Esta indicación proporciona información adicional que facilitará el manejo de la máquina.

---

## 44.4 Limitación de responsabilidad

La información técnica contenida, datos e indicaciones contenidos en el presente manual para la instalación, operación y conservación se corresponden con los últimos avances técnicos en el momento de la impresión y se publican teniendo en cuenta nuestra experiencia y conocimientos hasta ese momento. Por este motivo no nos hacemos responsables de las indicaciones, ilustraciones o descripciones contenidas en el presente manual del usuario. El fabricante no se hace responsable de los daños causados por:

- desobedecimiento de las instrucciones
- uso indebido
- reparaciones indebidas
- modificaciones técnicas, modificaciones del aparato
- uso de piezas de repuesto no autorizadas

No se recomienda realizar modificaciones en el aparato y no están cubiertas por la garantía. Las traducciones se realizan a nuestro buen saber y entender. No nos hacemos responsables de ningún error de traducción, incluso si la traducción hubiera sido realizada por nosotros o por orden nuestra. Por tanto, sólo el texto original en alemán tendrá carácter vinculante.

## 44.5 Derechos de autor (copyright)

Esta documentación está protegida por los derechos de autor.

Braukmann GmbH se reserva todos los derechos, incluida la reproducción fotomecánica, la publicación y distribución mediante procedimientos especiales (p.ej. procesamiento de datos, soporte de datos y redes de datos), ya sea en su totalidad o en parte. Válido salvo errores de contenido y modificaciones técnicas

## 45 Seguridad

En este capítulo obtendrá importantes instrucciones de seguridad sobre la manipulación del aparato. Este aparato cumple la normativa de seguridad vigente. No obstante, el uso indebido puede causar lesiones a personas y daños materiales.

### 45.1 Uso previsto

Este aparato es apto exclusivamente para su uso en habitaciones cerradas, para

- almacenar y madurar carne (ternera, cerdo, caza, etc.).

Este aparato no es apto para curar pescado.

Cualquier otro uso distinto al aquí previsto se considera un uso indebido del aparato.

**▲WARNING**

### Advertencia

**Peligro ante el uso no conforme a lo previsto.**

El uso indebido del aparato o cualquier uso distinto al uso previsto puede entrañar peligro.

- ▶ Utilice el aparato exclusivamente para su uso previsto
- ▶ Los procedimientos descritos en el manual de instrucciones deben obedecerse.

Queda excluida cualquier reclamación de garantía debido a daños derivados del uso no conforme a lo previsto. La responsabilidad recae exclusivamente en el usuario.

---

## 45.2 Instrucciones generales de seguridad

### HINWEIS

### Nota

**Para una manipulación segura del aparato, observe las siguientes instrucciones generales de seguridad:**

- ▶ Antes de utilizar el aparato debe revisarlo para detectar posibles daños. Si el aparato presenta daños, no lo ponga en marcha.
- ▶ Si el cable de alimentación o el enchufe resultan dañados, éstos deben ser sustituidos por el fabricante o su distribuidor, con el fin de evitar daños.
- ▶ Este aparato no debe ser utilizado por niños. Mantenga el aparato y su cable de alimentación fuera del alcance de los niños.
- ▶ Los niños no deben jugar con el aparato. Las tareas de limpieza y mantenimiento no deben ser realizadas por niños.
- ▶ El aparato puede ser utilizado por personas con capacidades físicas, sensoriales o mentales reducidas o con falta de experiencia y/o conocimientos, si se les ha supervisado o instruido en el uso seguro del aparato y han comprendido los peligros resultantes. No deje el aparato desatendido durante su funcionamiento.
- ▶ El aparato no es un refrigerador. No almacene en el aparato ningún alimento que no sea el especificado en "Uso previsto".
- ▶ La reparación del aparato sólo debe ser realizada por el servicio técnico autorizado por el fabricante. De lo contrario, la garantía quedará anulada en caso de sufrir daños. Las reparaciones incorrectas pueden causar riesgos significativos para el usuario.
- ▶ Los componentes defectuosos solo deben ser sustituidos por piezas de repuesto originales. Sólo en este tipo de componentes se asegura el cumplimiento de los requisitos de seguridad.



- ▶ Este aparato no es apto para ahumar.
- ▶ El aparato regula activamente la humedad deseada. No se deben utilizar bloques de sal en el aparato con el fin de regular la humedad. El aparato podría resultar dañado. Si se usan bloques de sal, la garantía del aparato quedará anulada. El fabricante no asume ninguna garantía por los daños ocasionados al aparato o a la carne.

## 45.3 Fuentes de peligro

### 45.3.1 Peligro de incendio / peligro por materiales inflamables / Peligro de incendio o de explosión

**El uso no adecuado del aparato puede ocasionar el incendio o la explosión de éste debido a la inflamación de su contenido.**

Tenga en cuenta las siguientes medidas de seguridad para evitar el peligro de incendio:



### **Peligro de incendio / peligro por materiales inflamables.**

- ▶ No guarde sustancias explosivas, tales como aerosoles con propelentes inflamables en esta unidad.
- ▶ El propelente dentro de la unidad es combustible.
- ▶ No dañe el circuito de refrigeración.
- ▶ No utilice equipos eléctricos en el interior del aparato.
- ▶ No utilice dispositivos mecánicos u otros medios para acelerar el proceso de descongelación.
- ▶ No limpie el aparato ni ninguna de sus partes con líquidos inflamables. Sus vapores constituyen riesgo de incendio o explosión.

**▲GEFAHR****Peligro**

- ▶ No almacene gasolina ni cualquier otro gas o fluido inflamable cerca de éste u otro aparato(s). Los vapores constituyen peligro de incendio o explosión.

### 45.3.2 Peligro de electrocución

**▲GEFAHR****Peligro**

#### **Peligro de muerte por electrocución**

**El contacto con cables o componentes energizados implica peligro de muerte.** Tener en cuenta las precauciones indicadas, a fin de evitar peligro de electrocución:

- ▶ Nunca tire del cable de alimentación, sino del enchufe para desconectar el aparato de la fuente de alimentación.
- ▶ El aparato no puede utilizarse si el cable de alimentación o el enchufe presentan daños, si no funciona correctamente o se ha caído y sufrido daños. Si el cable de alimentación o el enchufe resultan dañados, éstos deben ser sustituidos por el fabricante o su distribuidor, con el fin de evitar daños.
- ▶ Nunca abra la carcasa del aparato. Si toca cualquier conexión energizada y cambia la disposición del cableado eléctrico o el diseño mecánico existe peligro de electrocución. Además, pueden producirse fallos de funcionamiento en el aparato.

## 46 Puesta en marcha

Este capítulo incluye algunos consejos importantes acerca de la puesta en marcha del aparato. Observe dichos consejos para evitar peligros y daños.

### 46.1 Instrucciones de seguridad

**▲WARNING****Advertencia**

- ▶ Los materiales de embalaje no deben utilizarse como juguetes. Peligro de asfixia.
- ▶ Debido al elevado peso del aparato, el transporte y el desembalaje y colocación debe ser realizado entre dos personas.

---

## 46.2 Ámbito de suministro e inspección de transporte

El DryAged Master 380 Pro incluye los siguientes componentes de fábrica

- DryAged Master 380 Pro
- 7 parrillas de acero inoxidable
- 2 acumuladores H2O + 2 acumuladores de repuesto
- soportes de acumulador con bandeja de goteo
- Bandeja recogedora
- Bastidor para colgar con 6 ganchos de carnicería
- 2 filtros de carbón activo
- Manual del usuario con agarraderas y sus tornillos

### HINWEIS

### Nota

- ▶ Verifique la integridad del suministro y revíselo para detectar daños visibles.
- ▶ Si detectara cualquier falta o daños en el suministro debidos a un embalaje defectuoso o al transporte debe informar de inmediato al transportista, a la aseguradora y al proveedor.

## 46.3 Desembalaje

Para desembalar el aparato siga las siguientes instrucciones:

- Saque el aparato de la caja y desheche el material de embalaje interno y externo.
- La aparato debe transportarse derecha solamente.
- Conecte el aparato a la red eléctrica y enciéndalo después de un período de espera de 24 horas, sólo entonces ponga la carne en el DryAged Master.

### HINWEIS

### Nota

- ▶ No retire la película protectora hasta justo antes de que el aparato se instale en el lugar de uso para evitar arañazos y suciedad.

## 46.4 Eliminación del embalaje



El embalaje protege al aparato frente a daños ocasionados por el transporte. Los materiales de embalaje han sido seleccionados con una filosofía respetuosa con el medio ambiente e idónea a efectos de una correcta eliminación y, por tanto, son reciclables.

La devolución del embalaje al ciclo de material ahorra materia prima y reduce la generación de residuos. Por tanto, deposite los materiales de embalaje que no necesite en los puntos de recogida "punto verde".

### HINWEIS

### Nota

- ▶ Si fuera posible, conserve el embalaje original durante el período de garantía para poder embalar el aparato adecuadamente en caso de que requiera hacer uso de la garantía.

---

## 46.5 Colocación

### 46.5.1 Requisitos que debe reunir el lugar de montaje

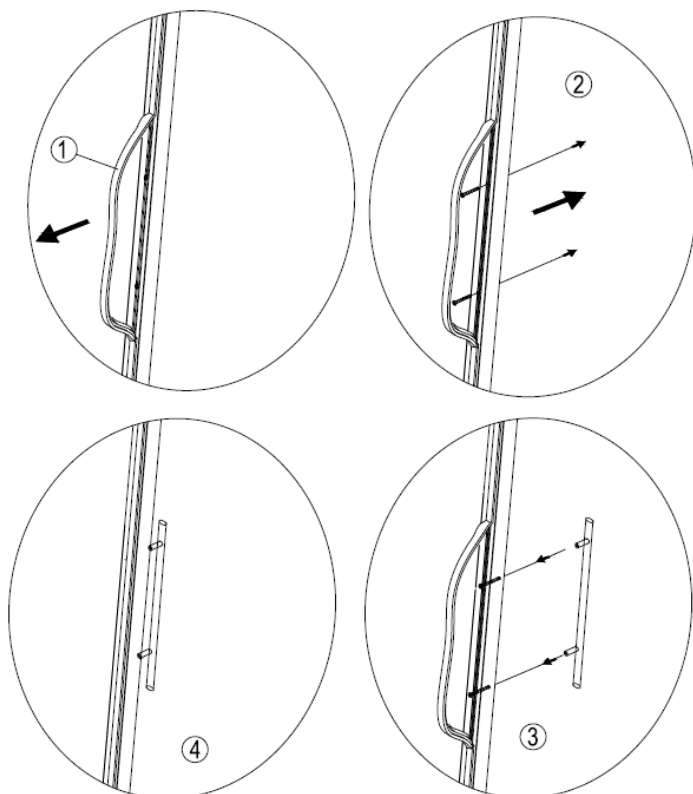
Para garantizar el funcionamiento seguro y correcto del aparato, el lugar de colocación debe cumplir los siguientes requisitos:

- El aparato debe colocarse sobre una superficie sólida, plana, horizontal y resistente al calor, con suficiente capacidad portante para el aparato y los alimentos más pesados que podrían ser preparados en el aparato.
- El aparato no es apto para su encastre en una pared o en un armario empotrado.
- No coloque el aparato en un lugar demasiado cálido, húmedo o con presencia de agua ni cerca de materiales inflamables.
- El aparato puede montarse encastrado. Si monta armarios alrededor del aparato, deje 12 mm de separación adicional al lado de la bisagra de la puerta para que la puerta pueda abrirse.
- **ADVERTENCIA:** no tape los orificios de ventilación de la carcasa del aparato.
- No retire las patas de regulación del aparato.
- La toma de alimentación debe estar fácilmente accesible para poder desconectar el cable de alimentación rápidamente, si fuera preciso.
- La colocación y montaje del presente aparato en lugares no estacionarios (p.ej. barcos) debe ser realizado por personal técnico autorizado, con el fin de asegurar el cumplimiento de los requisitos para el uso seguro de este aparato.
- El aire frío es aspirado por la parte inferior del aparato. No tape las aberturas del aparato ni las obstruya.

### 46.5.2 Soportes del aparato

El aparato se entrega con tres pies y un pequeño pedestal. Disponga el pedestal de manera que el aparato esté nivelado, no torcido.

### 46.5.3 Fijación de las agarraderas



Por favor, tenga en cuenta que las agarraderas que se entregan se deben atornillar a la puerta del aparato antes del primer uso.

Para ello, aparte la goma de la parte trasera de la puerta de manera que queden a la vista los agujeros para las agarraderas. Puede montarlas con la ayuda de los tornillos que también se entregan.

## 46.6 Conexión eléctrica

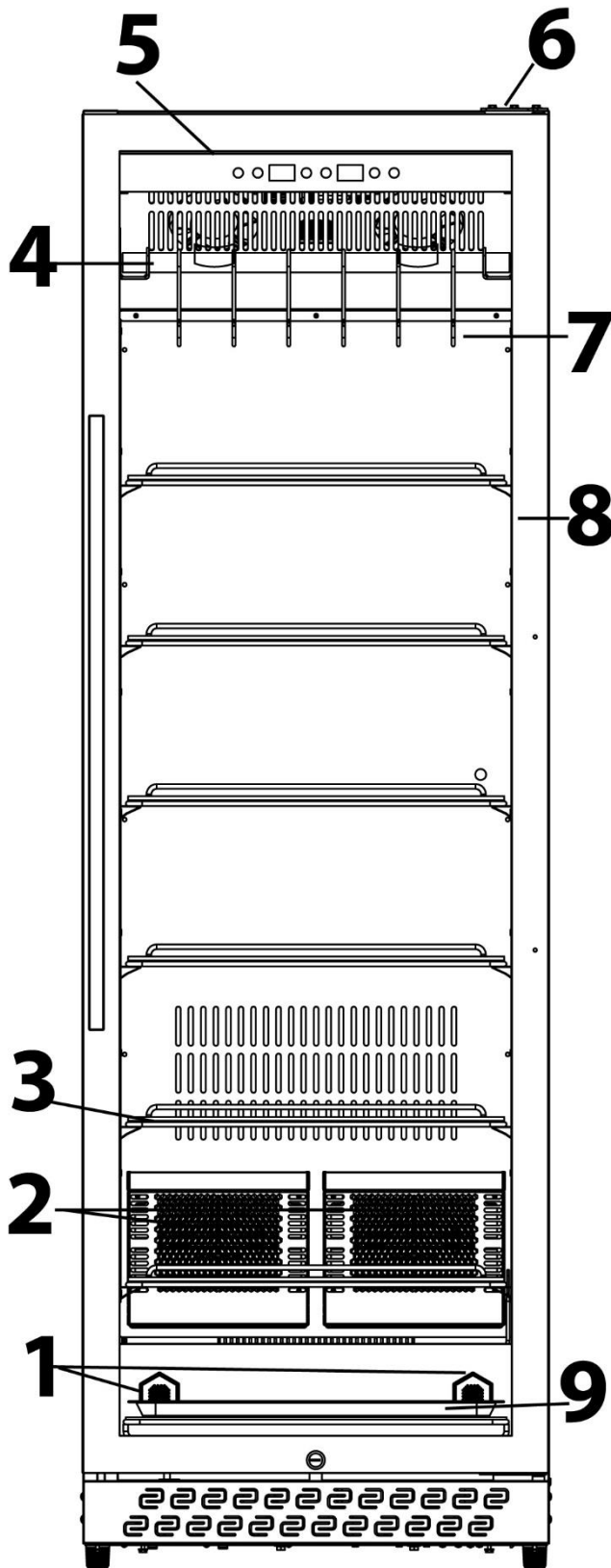
Para que el aparato funcione con seguridad y correctamente debe observar las siguientes indicaciones al establecer la conexión eléctrica:

- Antes de conectar el aparato, compare los datos de conexión (tensión y frecuencia) de la placa de especificaciones con las de la red eléctrica doméstica. Estos datos deben coincidir para evitar daños en el aparato.
- En caso de duda, consulte a su servicio técnico eléctrico.
- La conexión del aparato a la red eléctrica debe realizarse mediante un cable alargador arrollado, de 3 metros de longitud como máximo y una sección recta de 1,5 mm<sup>2</sup>. El uso de regletas de conexiones o ladrones con varias tomas está prohibido, por el peligro de incendio.
- Asegúrese de que el cable de alimentación no resulte dañado y que no se tienda bajo el horno ni sobre superficies calientes o de bordes afilados.
- La toma de alimentación debe estar provista de un fusible protector de 16A.
- La seguridad eléctrica del aparato sólo se asegurará si se conecta un sistema de protección frente a sobrecargas. En caso de duda, avise al electricista autorizado para que revise la instalación doméstica. El fabricante no se hace responsable de los daños ocasionados por falta de protección o protección interrumpida.

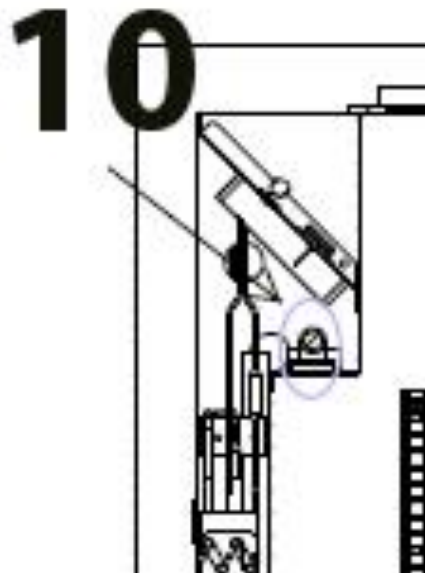
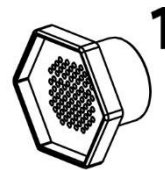
## 47 Estructura y funciones

Este capítulo incluye algunos consejos importantes acerca de la estructura y el funcionamiento del aparato.

## 47.1 Descripción general



- 1 Filtro de carbón activo (2 unidades)
- 2 Acumulador H2O (2 unidades)
- 3 Parrilla de acero inoxidable (7 unidades)
- 4 Bastidor para colgar
- 5 Panel táctil
- 6 Bisagra
- 7 Ganchos para carne (6 unidades)
- 8 Marco de puerta (con posibilidad de cierre)
- 9 Bandeja recogedora
- 10 Lámpara UV (detrás del bastidor para colgar)



### 47.1.1 Extracción de la parrilla de acero inoxidable

Para quitar una rejilla de acero inoxidable, primero saque la carne. Usar guantes que sean adecuados para el contacto con la comida. A continuación, levante la rejilla de acero inoxidable ligeramente y luego tire de ella.

#### HINWEIS

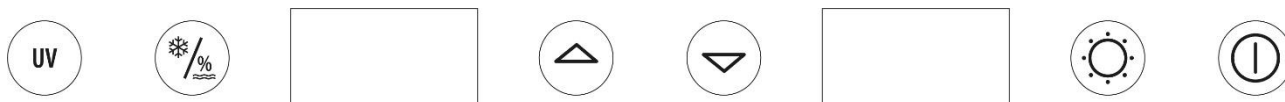
#### Nota

- Asegúrese de que las rejillas de acero inoxidable o la rejilla para colgar los ganchos de carnicería estén bien enclavadas en su lugar antes de colocar o colgar la carne en ellas.


## 48 Operación y funcionamiento

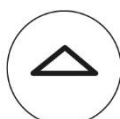

Este capítulo incluye algunos consejos importantes acerca de la operación y el funcionamiento del aparato. Observe dichos consejos para evitar peligros y daños.


### 48.1 Mandos e indicadores:




  Presione  para encender la luz ultravioleta.

 Cambiar entre el ajuste de temperatura y de humedad

  Ajuste de temperatura (de 2 a 14 °C) y humedad (del 50 % al 85 %)

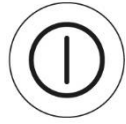
 Encender: pulsar brevemente para encender la luz LED (está encendida siempre que está abierta la puerta, y muestra el texto ECO en el display si la luz está apagada, se apaga automáticamente después de 4 horas)

Apaga: Mantener de nuevo pulsado el interruptor : se apaga la luz LED

 Encendido y apagado del aparato

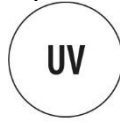
### 48.2 Uso:

1. Por favor, limpie el aparato antes de usarlo (ver "Limpieza y cuidado")



2. Pulse la tecla para encender el aparato

Luego, encienda la luz ultravioleta por lo menos 2 horas para desinfectar el



interior. Para ello, pulse el botón . (Seleccionar libremente los demás ajustes).

### 3. Acumulador H2O

Rellenar 300 ml de agua del grifo (agua dulce) en cada acumulador H2O antes de introducir la carne en el aparato.

Retire previamente el embalaje de plástico.

#### HINWEIS

#### Nota

- Si la humedad visualizada no coincide con el ajuste deseado durante el proceso de maduración, deberá volver a humedecer el acumulador de H2O si la humedad fuera demasiado baja; completar el nivel de agua en caso necesario.

### 4. Ajuste de temperatura y humedad:



Pulse el botón para cambiar entre el ajuste y la visualización de la temperatura o la humedad



Presione el botón una vez, luego el indicador de temperatura parpadea en la pantalla y la temperatura puede ser ajustada de 2 a 14 °C en incrementos de 1 °C.



Presione el botón dos veces, luego el indicador de humedad parpadea en la pantalla y la humedad puede ser ajustada del 50 al 85 % en incrementos del 1 %.

Si no realiza ningún ajuste en 3 segundos, se conservarán los ajustes anteriores. El aparato regresa automáticamente a la pantalla de temperatura.

#### HINWEIS

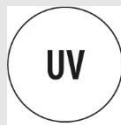
#### Nota

- No cuelgue ni coloque la carne en el DryAger hasta que el aparato haya alcanzado la temperatura deseada.
- Consejo: Para obtener unos resultados óptimos de maduración, recomendamos el siguiente ajuste: Temperatura 3 °C / humedad 75 %.

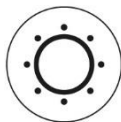


**HINWEIS****Nota**

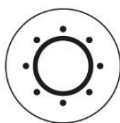
- Consejo: Puede cambiar entre la visualización de la temperatura en °C y °F pulsando



simultáneamente los dos botones y durante 3 segundos.

**5. Ajuste de la luz LED y UV**

Presione una vez para encender la luz LED, que se apagará automáticamente después de 4 horas.



Presione durante 5 segundos, la luz ultravioleta se enciende.

**HINWEIS****Nota**

- La puerta tiene un interruptor de seguridad. Al abrir la puerta del aparato, la luz ultravioleta se apaga automáticamente.
- La luz ultravioleta se utiliza para desinfectar el interior del aparato antes, durante y después de que se complete el proceso de maduración.

## 48.3 Placa de especificaciones

La placa de especificaciones con los datos de conexión y de potencia se encuentra en la parte trasera del aparato.

## 49 Maduración

### 49.1 Instrucciones de seguridad

**HINWEIS****Nota**

- La puerta debe abrirse un poco para evitar influencias innecesarias en el clima del interior del aparato / humedad.
- Consulte a su carnicero/experto de confianza para que le informe sobre la maduración o curado en seco.

**⚠GEFAHR****Peligro**

- Sólo debe utilizarse el tipo de carne adecuado para su refinamiento.
- Póngase guantes adecuados antes de entrar en contacto con la comida, cuando toque la carne o los pisos de metal o ganchos de carnicería.
- El peligro de la maduración en seco es la aparición del llamado "moho silvestre". En contraste con el "buen moho noble", este moho puede estropear la carne y provocar reacciones tóxicas y alérgicas. Por esta razón, debe asegurarse de que tanto el aparato como la carne se manejen en perfecta higiene, así como de informarse perfectamente sobre el secado preguntando a su carnicero/experto de confianza.

**▲GEFAHR****Peligro**

- ▶ Si nota un olor ácido, esto podría ser una indicación de moho salvaje.
- ▶ Después de que el proceso de maduración se haya completado, las áreas oscuras y secas deben ser retiradas generosamente.
- ▶ No consuma ningún alimento superpuesto, pueden conducir a una intoxicación alimentaria.

## 49.2 Descargo de responsabilidad:

El fabricante no se hace responsable de los daños que puedan sufrir los productos refrigerados, aunque el aparato esté defectuoso dentro del período de garantía. El fabricante también excluye la responsabilidad por los daños personales causados por los bienes almacenados incorrectamente que se consuman posteriormente.

## 49.3 Información sobre el curado

El madurado en seco («dry-aging») de la carne de vacuno, cerdo y caza es un proceso complejo y requiere tiempo y unas condiciones ideales.

Coloque la carne de alta calidad en los estantes de metal o cuélguela en la máquina utilizando los ganchos de carnicería.

Revise la carne regularmente para ver si presenta moho silvestre.

Cuando se alcance el grado de maduración deseado, retire la carne, córtela según sus preferencias y prepárela.

### **Aromas distintos en función del tiempo de curado**

Se pueden lograr aromas sutiles a nuez después de aproximadamente 21 días, dependiendo de la carne utilizada.

Los aromas similares a los de las setas, pueden obtenerse después de unos 28 a 35 días, dependiendo de la carne utilizada.

Los aromas fuertes, similares a los del queso azul, se obtienen después de unos 45 días o más, dependiendo de la carne utilizada.

Cuanto más tiempo deje que la carne madure, más fuerte será el aroma.

## 50 Limpieza y conservación

Este capítulo incluye algunos consejos importantes acerca de la limpieza y la conservación del aparato. Tenga presentes las instrucciones y daños por limpieza incorrecta del aparato y asegúrese de que el aparato funciona sin errores.

### 50.1 Instrucciones de seguridad

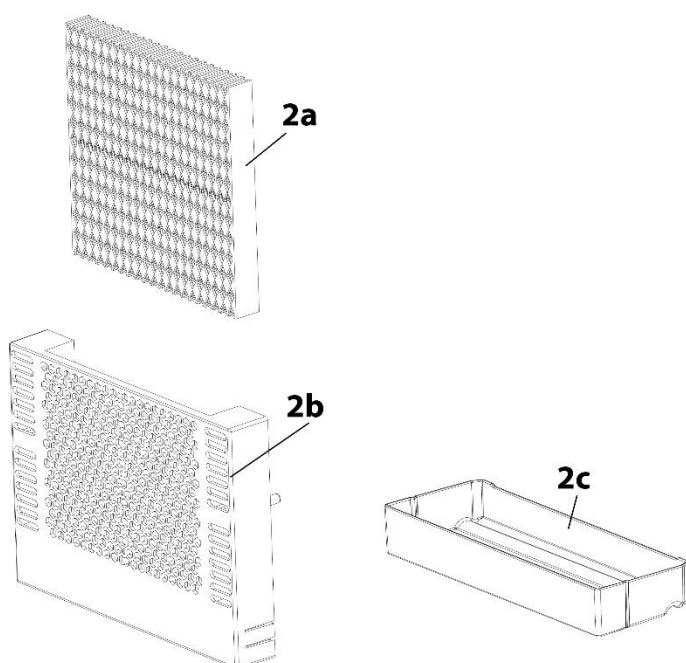
**▲VORSICHT****Precaución**

Tenga presentes las siguientes instrucciones de seguridad antes de comenzar a limpiar el aparato:

- ▶ Limpie el aparato a fondo antes de ponerlo en funcionamiento.
- ▶ Limpie el aparato a fondo después de cada proceso de maduración.

**▲VORSICHT****Precaución**

- ▶ Antes de limpiar, apague el aparato, desenchúfelo de la toma de alimentación eléctrica y retire toda la carne.
- ▶ No utilice limpiadores o disolventes agresivos o abrasivos.
- ▶ Debe usar un limpiador adecuado para su uso en alimentos y que no sea demasiado agresivo para las superficies del aparato.
- ▶ Si no utiliza el aparato durante un período de tiempo prolongado, retire todos los estantes metálicos, la suspensión metálica y los ganchos para carne y limpie el aparato a fondo.
- ▶ Si el proceso de maduración ha fallado y la carne se ha estropeado o se ha formado moho silvestre, póngase en contacto con nuestro servicio de atención al cliente para acordar el procedimiento a seguir.

**50.2 Limpieza****2a Acumulador H2O****2b Soporte del acumulador****2c Bandeja recogedora****◆ Acumulador H2O**

Retire el soporte del acumulador con bandeja recogedora del aparato, extraiga el acumulador y suelte la bandeja recogedora presionando el lateral del soporte para extraerla. Limpie el soporte del acumulador y la bandeja recogedora con agua tibia y un poco de líquido lavavajillas y séquelos.

Sustituir los acumuladores H2O dependiendo del uso, aunque como mucho cada 3 meses.

Puede pedirnos acumuladores H2O de repuesto, indicando el n.º de referencia de producto 693.

**◆ Compartimento interior y paredes exteriores**

Limpie el compartimento interior y las paredes exteriores con agua tibia y un poco de detergente. Nunca utilice limpiadores o disolventes químicos que contengan arena o ácido.

**◆ Después, limpie el aparato a fondo y séquela con un paño suave.**

Mantenga encendida la luz ultravioleta durante 24 horas después de cada proceso de maduración.

### ◆ Carcasa

Use un limpiacristales en el exterior para limpiar las superficies de vidrio, y para las superficies de acero inoxidable, use un limpiador convencional para acero inoxidable. Después, limpie el aparato a fondo y séquelo con un paño suave.

### ◆ Recipiente colector de condensación (K)

Si se producen grandes fluctuaciones de temperatura en el aparato o si desea poner el aparato fuera de servicio durante un tiempo prolongado, le recomendamos que revise el recipiente colector de condensación. Las fluctuaciones de temperatura pueden producirse, por ejemplo, debido a un corte de alimentación eléctrica, si se mantiene abierta la puerta durante mucho tiempo o con demasiada frecuencia con el aparato encendido o en caso de avería.



Puede eliminar el agua de condensación del recipiente colector de condensación con una bayeta de cocina. El colector se encuentra en la parte inferior derecha del panel trasero del aparato. Cuando termine, vuelva a enroscar la cubierta de metal de forma que quede bien atornillada.

### ◆ Descongelado manual:

Descongele el aparato durante 24 horas después de cada proceso de maduración. Apague el aparato, sin desconectarlo de la red eléctrica. A continuación, deje que el aparato se descongele manualmente. Preste atención a la bandeja recogedora (K) y elimine el agua que se haya formado durante la descongelación.

### ◆ Si el aparato presentara hielo, proceda de la siguiente manera:

Retire la carne del aparato. Cúbralo con film transparente o, si es posible, colóquelo en una bolsa de film y enfríelo en un refrigerador adecuado. Apague el aparato.

Llene una olla con agua caliente pero que ya no hierva y coloque la olla sobre un paño sobre la base metálica inferior del aparato.

### ▲ **WARNUNG**

## Peligro de escaldamiento por la olla caliente.

► Maneje la olla caliente con cuidado.

El vapor derretirá la formación de hielo en una hora aproximadamente. El agua derretida se acumulará en el interior del aparato y posiblemente también en la bandeja recogedora (K). Retire la olla y el paño del aparato. Limpie el agua del interior y vacíe la bandeja recogedora (K). Limpie el aparato con un paño suave. Deje el aparato abierto durante 1 hora para permitir que ventile.

◆ **Parrilla de acero inoxidable, bastidor para colgar, bandeja recogedora y ganchos de carnicería.**

Retire la parrilla de acero inoxidable, el bastidor de colgar, la bandeja recogedora y los ganchos de carnicería del aparato y límpielos con agua caliente y lavavajillas por razones de higiene. Seque los componentes adecuadamente.

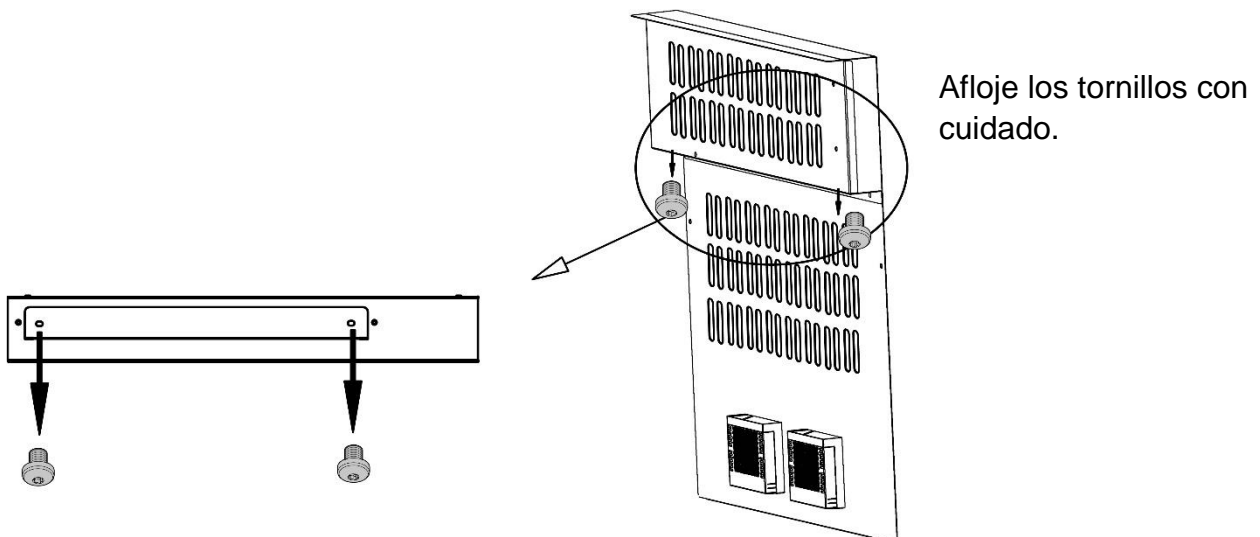
◆ **Filtro de carbón activo**

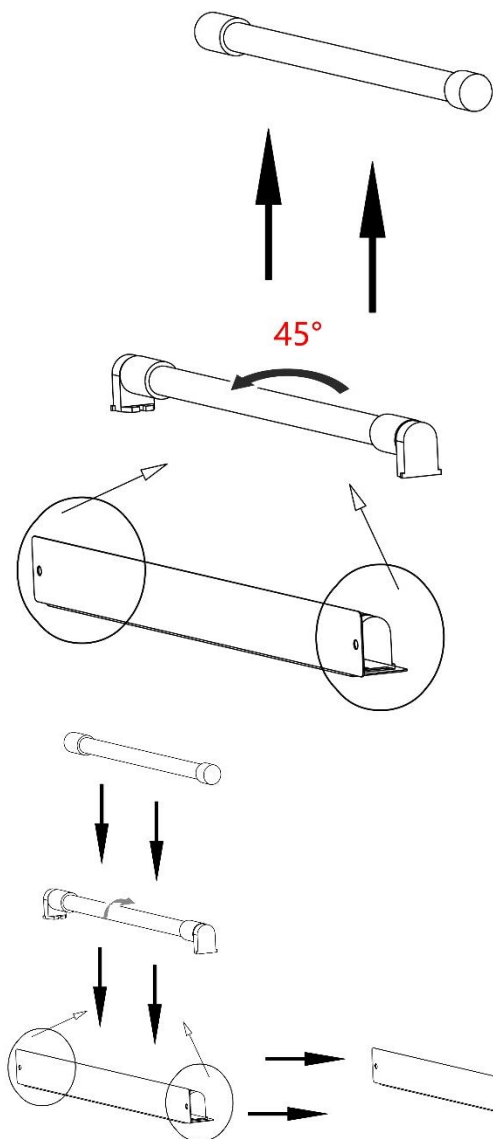
Cambie el filtro de carbón activo una vez al año. Para ello (si fuera necesario), retire la carne, desenrosque el filtro y realice el recambio.

Puede pedirnos filtros de carbón activo de repuesto indicando el n.º de referencia del artículo 692.

Sustitución de la bombilla de la lámpara de luz

### 50.3 Sustitución de la bombilla de la lámpara de luz ultravioleta





Retire la cubierta. Sostenga la bombilla de luz ultravioleta y gírela a un ángulo de 45°, luego extráigala y recámbiela.

Para volver a colocarla, siga los pasos en orden inverso al desmontaje.

## 50.4 Transporte del aparato

Cuando quiera cambiar de sitio el aparato: Desenchufe el aparato y desconecte el cable del punto de red. Saque el contenido. Para mayor seguridad, fije con cinta adhesiva todas las partes sueltas del interior de la nevera. Fije con cinta adhesiva la puerta. La nevera debe transportarse derecha solamente.

## 51 Resolución de fallas

Este capítulo incluye algunos consejos importantes acerca de la localización y resolución de fallas del aparato. Observe dichos consejos para evitar peligros y daños.

## 51.1 Instrucciones de seguridad

### **▲VORSICHT** Precaución

- ▶ Las reparaciones de aparatos eléctricos y electrónicos sólo deben realizarse por personal técnico autorizado e instruido por el fabricante.
- ▶ Una reparación indebida podría poner en grave peligro al usuario y causar daños en el aparato.

## 51.2 Indicaciones de avería

La siguiente tabla proporciona ayuda durante la localización y reparación de pequeños fallos.

Problema	Causa posible
La capacidad de enfriado es insatisfactoria o el aparato no alcanza la temperatura ajustada	Compruebe el ajuste de temperatura. El entorno necesita quizás de otros ajustes. La puerta se abre demasiado frecuentemente. La puerta no se cerró correctamente. El cierre de la puerta no sella lo suficiente. La nevera no está separada lo suficiente. Descongele el aparato.
No funciona la luz de LED/la luz UV.	Comuníquelo al servicio al cliente.
Vibraciones & El aparato es demasiado ruidoso & La puerta no cierra correctamente.	Compruebe que el aparato esté nivelado. Compruebe el ventilador. Piezas sueltas. El aparato toca a la pared. La junta de la puerta está gastada. Las puertas están colocadas al revés o no están bien. Las estanterías están desplazadas.
La pantalla no muestra ninguna indicación. Los botones no funcionan.	Desconecte el enchufe de la toma de alimentación eléctrica, espere 2 minutos, vuelva a conectar el enchufe a la toma. Si esto no resuelve el problema, por favor contacte con el servicio de atención al cliente
El compresor no se inicia	El compresor no se inicia si la temperatura exterior es más baja que la temperatura deseada.
Agua condensada en la superficie de la nevera	El cristal delantero se empaña especialmente cuando el entorno es húmedo. El vapor de agua del aire condensa al estar en contacto con la nevera. Limpie el agua con un trapo suave.
Ruido de gárgaras, como si hubiera líquido	Es el ruido del compresor cuando inicia o para de trabajar. Es el ruido del líquido del circuito de refrigeración.

Código de error	Problema	Solución
H1	La puerta ha estado abierta durante demasiado tiempo. Problema con el contacto de la puerta	Cerrar la puerta. Acudir al servicio técnico.
H2, H5	Fallo del sensor.	Acudir al servicio técnico.
H3	Problema con el sistema de frío.	Acudir al servicio técnico.
H4	Problema con la humedad.	Acudir al servicio técnico.
H6	Problema con el proceso de descongelado	Descongelar aparato
E9	Problema con la pantalla indicadora.	Acudir al servicio técnico.

#### HINWEIS

#### Nota

- ▶ Si con los pasos que se indica más arriba no consigue solucionar el problema, diríjase al servicio de atención al cliente.
- ▶ Limpie las parrillas de acero inoxidable, la bandeja recogedora y los ganchos de carnicería con desinfectante y elimine cualquier residuo de comida del aparato antes de enviarlo.

## 52 Eliminación del aparato usado



Los productos eléctricos y electrónicos usados contienen materiales reutilizables. No obstante, también contienen materiales nocivos, necesarios para su funcionamiento y seguridad. En la basura doméstica, o ante la manipulación indebida, puede ponerse en peligro la salud humana y el medio ambiente. Por tanto, no debe depositar su aparato usado en ningún caso junto con la basura doméstica

#### HINWEIS

#### Nota

- ▶ Utilice el puesto de recogida más cercano para devolver y reciclar los aparatos electrónicos usados. Infórmese, si fuera preciso, en su ayuntamiento, en el servicio de recogida de basura o en su distribuidor.
- ▶ Guarde su aparato usado, protegido frente al acceso de los niños, para su eliminación. Quite la puerta y deje los estantes en el interior para que los niños no puedan entrar fácilmente.
- ▶ El propelente dentro de la unidad es combustible. La disposición de este material inflamable debe estar en conformidad con los reglamentos nacionales.



---

## 53Garantía

Este producto viene con una garantía de 12 meses para clientes de empresa o de 24 meses para clientes particulares por defectos de fabricación o de material, a partir de la fecha de venta. Su derecho legal de reclamación de garantía, de conformidad con el §439 ss. de la ley BGB-E alemana permanecen invariables. En la garantía no se incluyen daños resultantes de la manipulación o el uso indebidos, ni aquellos daños que impidan el correcto funcionamiento o disminuyan el valor del aparato en lo más mínimo. Además, no nos hacemos responsables en cuanto a la garantía en relación a los componentes desgastados, daños de transporte, siempre que no seamos responsables, así como daños no atribuibles a las reparaciones realizadas por nosotros. Este aparato es apto para el uso doméstico y sus características de diseño y potencia así lo confirman. Cualquier uso industrial o comercial restringe el derecho a garantía en la medida en que el aparato haya sido sometido a esfuerzo equivalente al uso doméstico. El aparato no está previsto para el uso industrial.

En caso de reclamaciones legítimas, enviaremos el aparato defectuoso, a nuestra discreción, a reparar o a sustituir por un aparato sin defecto.

Los defectos detectados deben notificarse en un plazo de 14 días a partir de la fecha de suministro. Queda excluida cualquier otra reclamación de garantía.

Para hacer valer una declaración de garantía, antes de devolver el aparato (siempre con presentación del recibo de compra), póngase en contacto con nosotros.

## 54Datos técnicos

Denominación	<b>DryAged Master 380 Pro</b>
Nº de art.	691
Potencia	240 W
Conexión	220 V - 240 V; 50 Hz
Dimensiones exteriores (An/H/P)	600 x 1860 x 735 mm
Peso neto	104,20 kg
Clase climática	ST
Capacidad de carga por parrilla	20 kg
Capacidad de carga por estante para colgar	80 kg

[www.caso-design.de](http://www.caso-design.de)

---

# Originele Gebruiksaanwijzing

## DryAged Master 380 Pro (691)



---

## 55 Gebruiksaanwijzing

### 55.1 Algemeen

Lees de hier vermelde informatie, zodat u snel vertrouwd raakt met uw apparaat en al zijn functies in volle omvang kunt gebruiken. U heeft jaren lang plezier van uw DryAged Master 380 Pro als u hem vakkundig behandelt en onderhoudt. Wij wensen u veel plezier met het gebruik.

### 55.2 Informatie over deze gebruiksaanwijzing

Deze gebruiksaanwijzing is onderdeel van de DryAged Master 380 Pro (vanaf hier 'apparaat' genoemd) en geeft u belangrijke aanwijzingen voor de ingebruikname, de veiligheid, het doelgerichte gebruik en het onderhoud van het apparaat. De gebruiksaanwijzing moet altijd bij het apparaat voorhanden zijn en voor iedereen te lezen en te gebruiken die met de

- ingebruikname
- bediening
- oplossing van een storing en/of
- reiniging

van het apparaat belast is. Bewaar deze gebruiksaanwijzing en geef hem samen met het apparaat door aan een eventuele volgende eigenaar.

### 55.3 Waarschuwingeninstructies

In deze gebruiksaanwijzing worden de volgende waarschuwingeninstructies gebruikt:

**▲GEFAHR**

#### GEVAAR

**Een waarschuwing van dit gevarenniveau duidt op een dreigende, gevaarlijke situatie.** Indien de gevaarlijke situatie niet vermeden wordt, leidt deze tot de dood of zware verwondingen.

- ▶ De aanwijzingen van deze waarschuwingeninstructie opvolgen om het gevaar van dood of zware verwondingen bij personen te voorkomen.

**▲WARNING**

#### WAARSCHUWING

**Een waarschuwing van dit gevarenniveau duidt op een mogelijk gevaarlijke situatie.** Indien de gevaarlijke situatie niet vermeden wordt, kan dit tot zware verwondingen leiden.

- ▶ De aanwijzingen van deze waarschuwingeninstructie opvolgen om verwondingen bij personen te voorkomen.

**▲VORSICHT**

#### VOORZICHTIG

**Een waarschuwing van dit gevarenniveau duidt op een mogelijk gevaarlijke situatie.** Indien de gevaarlijke situatie niet vermeden wordt, kan dit tot lichte of matige verwondingen leiden.

- ▶ De aanwijzingen van deze waarschuwingeninstructie opvolgen om verwondingen bij personen te voorkomen.

**HINWEIS**

#### TIP

Een tip duidt op extra informatie, die de omgang met het apparaat lichter maakt.

---

## 55.4 Aansprakelijkheid

Alle in deze gebruiksaanwijzing aanwezige technische informatie, gegevens en instructies voor installatie, ingebruikname en onderhoud beantwoorden aan de laatste stand bij het in druk gaan en vinden plaats met inachtneming van onze tot nu toe opgedane ervaringen en kennis naar eer en geweten. Aan de informatie, afbeeldingen en beschrijvingen in deze gebruiksaanwijzingen kunnen geen rechten worden ontleend. De fabrikant is niet aansprakelijk voor schade op grond van:

- Niet-naleving van de gebruiksaanwijzing
- Ondeskundige reparaties
- Niet volgens de voorschriften geldend gebruik
- Technische veranderingen, modificaties van het apparaat
- Toepassing van niet goedgekeurde onderdelen

Modificaties van het apparaat worden niet aanbevolen en vallen niet onder de garantie.

Vertalingen worden naar beste weten uitgevoerd. Wij zijn niet verantwoordelijk voor vertaalfouten, ook niet in het geval dat de vertaling door ons of in opdracht van ons is gemaakt. Bindend blijft alleen de oorspronkelijke Duitse tekst.

## 55.5 Auteurswet

Dit documentatiemateriaal is auteursrechtelijk beschermd. Alle rechten, ook die van de fotomechanische reproductie, de verveelvoudiging en de verbreiding door bijzondere handelswijzen (bijvoorbeeld gegevensverwerking, informatiedragers en datanetwerken), ook ten dele, zijn de firma Braukmann GmbH voorbehouden. Inhoudelijke en technische veranderingen voorbehouden.

## 56 Veiligheid

In dit hoofdstuk krijgt u belangrijke veiligheidsinstructies betreffende de omgang met het apparaat. Dit apparaat beantwoordt aan de voorgeschreven veiligheidsvoorschriften. Een ondeskundig gebruik kan echter tot materiële schade en schade aan personen leiden.

### 56.1 Gebruik volgens de voorschriften

Dit apparaat is alleen geschikt voor gebruik in gesloten ruimtes om vlees op te bergen en te laten rijpen (rund, varken, wild, enzovoort)

bestemd. Het apparaat is niet geschikt voor vis.

Een ander of er van afwijkend gebruik geldt als niet volgens de voorschriften.

#### **▲WARNING** WAARSCHUWING

**Gevaar door gebruik niet volgens de voorschriften!**

**Bij onreglementair gebruik van het apparaat en/of gebruik op een andere wijze kunnen gevaren ontstaan.**

- ▶ Het apparaat uitsluitend volgens de voorschriften gebruiken.
- ▶ De in deze gebruiksaanwijzing beschreven handelswijzen in acht nemen.

Aanspraken van welke aard dan ook wegens niet reglementair gebruik zijn uitgesloten. Het risico draagt alleen de gebruiker.

---

## 56.2 Algemene veiligheidsinstructies

**HINWEIS**

TIP

**Houdt u zich voor een veilige omgang met het apparaat aan de volgende algemene veiligheidsinstructies:**

- ▶ Controleer het apparaat voor de ingebruikname op aan de buitenkant zichtbare schade. Neem een beschadigd apparaat niet in gebruik.
- ▶ Indien de aansluiting of de stekker beschadigd is, moet deze door de fabrikant of servicepersoneel dat daar opdracht toe heeft van de fabrikant worden vervangen om gevaren te voorkomen.
- ▶ Dit apparaat mag niet door kinderen worden gebruikt. Het apparaat en zijn aansluiting moeten buiten het bereik blijven van kinderen.
- ▶ Kinderen mogen niet met het apparaat spelen.
- ▶ Reinigings- en onderhoudswerkzaamheden mogen niet door kinderen worden uitgevoerd.
- ▶ Het apparaat kan door personen met verminderde fysieke, zintuiglijke of mentale vermogens of gebrek aan ervaring en/of kennis worden gebruikt, wanneer ze onder toezicht staan of hen het veilige gebruik van het apparaat is uitgelegd en ze de mogelijke gevaren hebben begrepen.
- ▶ Een reparatie van het apparaat mag alleen door een door de fabrikant geautoriseerde servicedienst uitgevoerd worden, anders vervalt bij een volgende schade de aanspraak op garantie. Door ondeskundige reparaties kunnen aanzienlijke gevaren voor de gebruiker ontstaan.
- ▶ Defecte onderdelen mogen alleen tegen originele vervangende onderdelen omgewisseld worden. Alleen bij die onderdelen is gegarandeerd dat ze aan de veiligheidseisen voldoen.

- ▶ Het apparaat is geen koelkast. Beweer geen andere levensmiddelen in het apparaat dan onder „bedoeld gebruik“ vermeld.
- ▶ Het apparaat is niet geschikt voor roken.
- ▶ Het apparaat reguleert de gewenste luchtvochtigheid actief. In het apparaat mogen geen blokken zout voor regeling van de luchtvochtigheid worden gebruikt. Het apparaat zou beschadigd kunnen raken. Wanneer er toch blokken zout worden gebruikt vervalt de garantie van het apparaat. De fabrikant is niet aansprakelijk voor schade aan het apparaat of vlees.

### 56.2.1 Bronnen van gevaar

### 56.2.2 Brandgevaar / Gevaar door ontvlambare materialen / Explosiegevaar

**Bij ondeskundig gebruik van het apparaat bestaat brand- of explosiegevaar door ontsteking van de inhoud.**

Neemt u de volgende veiligheidsvoorschriften in acht om brandgevaar te voorkomen:

#### **Brandgevaar / Gevaar door ontvlambare materialen**



- ▶ Niet explosieve stoffen op te slaan, zoals spuitbussen met brandbare drijfgassen in dit toestel.
- ▶ Het drijfgas in het apparaat is brandbaar.
- ▶ Beschadig de koelcirculatie niet.
- ▶ Reinig het apparaat en apparaatonderdelen nooit met licht ontvlambare vloeistoffen. De daar uit ontstane gassen kunnen brandgevaar opleveren of ontploffen.
- ▶ Bewaar geen explosieve middelen zoals spuitbussen met brandbare drijfgassen in dit toestel.

- ▶ Bewaar of gebruik geen benzine of andere vuurgevaarlijke gassen en vloeistoffen in de buurt van dit apparaat of andere apparaten. De gassen kunnen brandgevaar opleveren of ontploffen.
- ▶ Gebruik geen mechanische inrichtingen om het ontdooien te versnellen.
- ▶ Gebruik geen elektrische apparaten in het toestel.

### 56.2.3 Gevaar door elektrische stroom

#### **Bij contact met onder stroom staande snoeren of constructieonderdelen bestaat levensgevaar!**

Neemt u de volgende veiligheidsvoorschriften in acht om een dreiging van elektrische stroom te voorkomen:

- ▶ Trek nooit aan het snoer, maar de stekker in om het scheiden van de macht.
- ▶ Het apparaat mag niet in gebruik worden genomen, als de aansluiting of de stekker beschadigd is, als het niet volgens de voorschriften werkt, op de grond is gevallen of beschadigd is. Indien de aansluiting of de stekker beschadigd is, moet deze door de fabrikant of servicepersoneel dat daar opdracht toe heeft van de fabrikant worden vervangen om gevaren te voorkomen.
- ▶ Open in geen geval de behuizing van het apparaat. Als aansluitingen die onder stroom staan worden aangeraakt en de elektrische of mechanische opbouw veranderd, bestaat gevaar voor elektrische schokken. Daarnaast kunnen functionele storingen in het apparaat optreden.

## 57 Ingebruikname

In dit hoofdstuk krijgt u belangrijke informatie omtrent de ingebruikname van het apparaat. Neem de aanwijzingen in acht om gevaren en beschadigingen te voorkomen.

---

## 57.1 Veiligheidsvoorschriften

### **⚠️** **WAARSCHUWING**

- ▶ Verpakkingsmateriaal mag niet als speelgoed gebruikt worden. Er bestaat kans op verstikking.
- ▶ Vanwege het hoge gewicht van het apparaat het transport als ook het uitpakken en plaatsen met twee personen uitvoeren.

## 57.2 Leveringsomvang en transportinspectie

De DryAged Master 380 Pro wordt met de volgende onderdelen geleverd:

- DryAged Master 380 Pro
- 7 Roestvrijstalen roosters
- 2 H<sub>2</sub>O-opslag tanks + 2 reservetanks
- de houders van de opslag tanks met lekbak Opvangbak
- Ophanging inclusief 6 vleeshaken • 2 actieve koolfilters
- Gebruiksaanwijzing met handvat en schroeven voor het handvat.

### **HINWEIS** **TIP**

- ▶ Controleer de levering op volledigheid en op zichtbare beschadigingen.
- ▶ Waarschuw de expediteur, de verzekering en de leverancier bij een onvolledige levering of bij beschadiging als gevolg van gebrekkige verpakking of als gevolg van het transport.

## 57.3 Uitpakken

Ga bij het uitpakken van het apparaat als volgt te werk:

- Neem het apparaat uit de kartonnen doos en verwijder het verpakkingsmateriaal aan de binnen- en buitenkant
- De apparaat moet rechtop getransporteerd worden.
- Reinig de binnenkant met handwarm water en een zachte doek.
- Sluit het apparaat pas na 24 uur wachten aan op het stroomnet en schakel het in, leg dan pas vlees in de DryAged Master.

### **HINWEIS** **TIP**

- ▶ Verwijder de beschermfolie pas kort voordat het apparaat op de werkplek wordt neergezet, om zo krassen en vervuiling te voorkomen.



---

## 57.4 Verwijderen van de verpakking

De verpakking beschermt het apparaat tegen transportschade. De verpakkingsmaterialen zijn uitgezocht vanuit milieuvriendelijke en verwijderingstechnische gezichtspunten en daarom recyclebaar.

Het terugbrengen van de verpakking in de materiaalkringloop bespaart grondstoffen en verkleint de afvalhoop. Lever niet meer benodigd verpakkingsmateriaal in bij een afvalbrenghstation, dat zorgdraagt voor de recycling.



### HINWEIS

### TIP

- Bewaar indien mogelijk het originele verpakkingsmateriaal gedurende de garantieperiode, zodat u het apparaat indien nodig weer volgens de voorschriften kunt inpakken.

## 57.5 Plaatsen

### 57.5.1 Eisen aan de plek van plaatsing

Voor een veilig en foutloos functioneren van het apparaat moet de plek waar het apparaat komt te staan aan de volgende eisen voldoen:

- Het apparaat moet op een vaste, vlakke, horizontale (waterpas) ondergrond met voldoende draagkracht voor de apparaat.
- Kies de plek dusdanig dat kinderen hete oppervlakken van het apparaat niet kunnen aanraken.
- Het apparaat is niet geschikt voor inbouw in een wand of in een inbouwkast.
- Plaatst u het apparaat niet in een hete, natte of zeer vochtige omgeving of in de buurt van brandbare materialen.
- Er kan een behuizing om het apparaat worden geconstrueerd. Wanneer u de planken om het apparaat plaatst moet u 12 mm extra vrije ruimte openlaten aan de kant van het deurscharnier, zodat u de deur nog kunt openen.
- **WAARSCHUWING:** beluchtingsopeningen in de behuizing van het apparaat niet afsluiten.
- Verwijder de pootjes van het apparaat niet.
- Het stopcontact moet makkelijk toegankelijk zijn, zodat de voedingskabel er in geval van nood ongecompliceerd uitgehaald kan worden.
- De inbouw en montage van dit apparaat op niet stationaire plekken (bijvoorbeeld schepen) mogen alleen door vakzaken/vakmensen uitgevoerd worden, als ze de voorwaarden voor een veilig gebruik van dit apparaat garanderen.
- Om redenen van energiebesparing, moet u ervoor zorgen dat de ovendeur is gesloten tijdens de operatie.

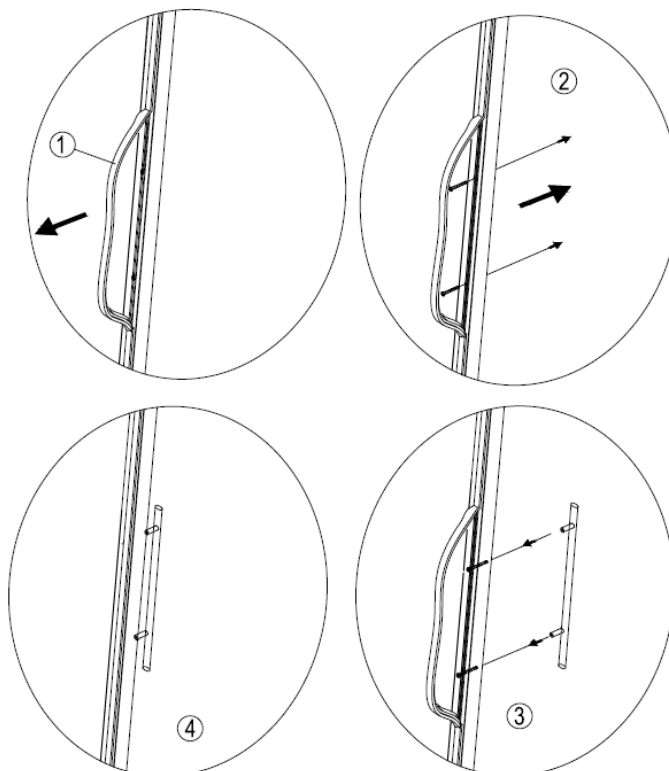
## 57.5.2 Stelpoten

Het apparaat wordt met 3 grote stelpoten en een kleine stelpoot geleverd. Stel de stelvoet zo in, dat het apparaat waterpas staat en niet kantelt.

### 57.5.1 Handvat bevestigen

Let u er a.u.b. op dat u het meegeleverde roestvrijstalen handvat voor de eerste ingebruikname aan de deur van het apparaat vastschroeft. Schuif daarbij het dichtingsrubber aan de achterkant opzij, om zo de voorgeboorde gaten vrij te maken. Met behulp van de meegeleverde schroeven kunt u het handvat aan de deur bevestigen.

Aansluitend zorgt u ervoor dat de deurdichting weer op de juiste positie zit.



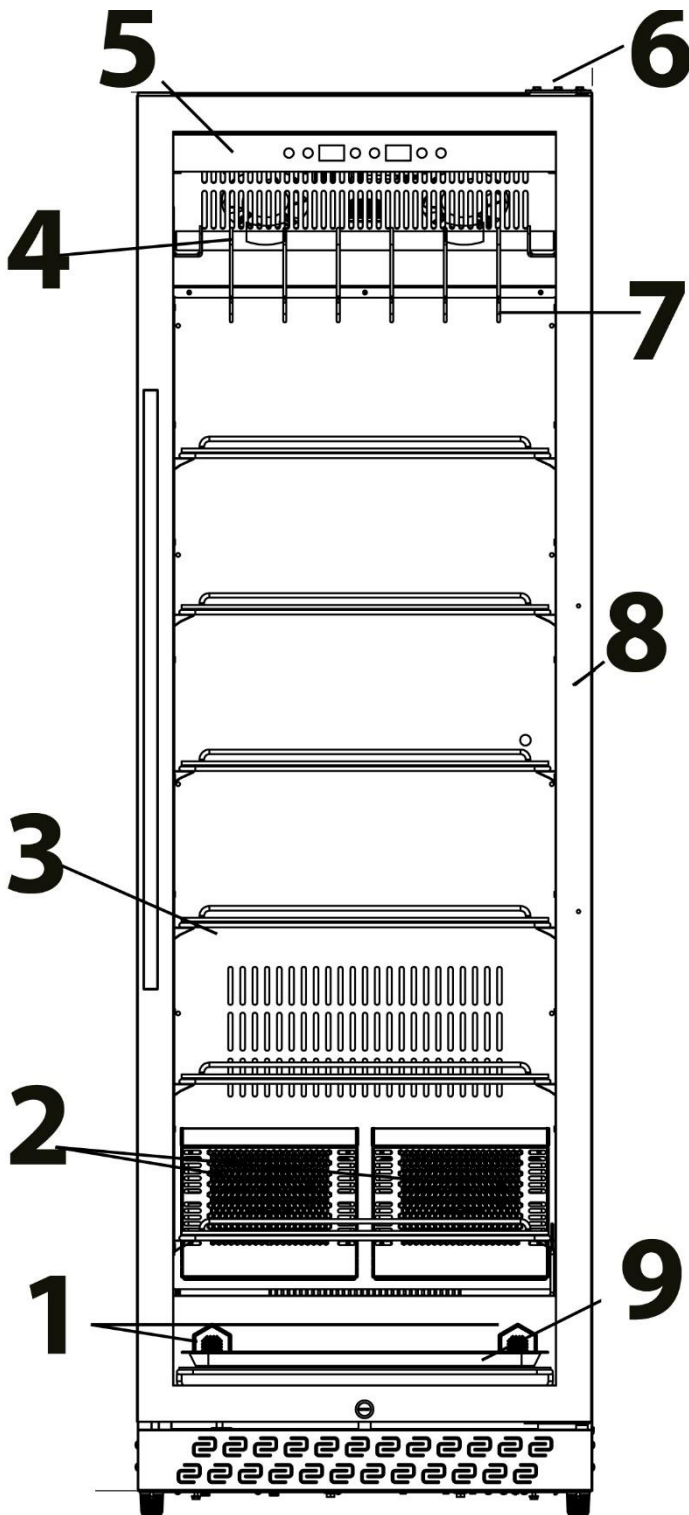
## 57.6 Elektrische aansluiting

Voor een veilig en feilloos gebruik van het apparaat moeten bij de elektrische aansluiting de volgende aanwijzingen in acht genomen worden:

- Controleer voor het aansluiten van het apparaat de aansluitingsgegevens (spanning en frequentie) op het typeplaatje met de gegevens van uw stroomnet. Deze gegevens moeten overeenkomen, zodat het apparaat niet beschadigd kan raken. In geval van twijfel vraagt u een vakkundige elektricien.
- Bij gebruik van een verlengsnoer mag voor aansluiting van het apparaat op het stroomnet alleen een uitgerold verlengsnoer van maximaal 3 meter lengte en een doorsnede van 1,5 mm<sup>2</sup> gebruikt worden. Het gebruik van een stekker of stekkerdoos met meerdere aansluitingen is vanwege het daarmee verbonden brandgevaar verboden.
- Vergewis u er van dat de voedingskabel onbeschadigd is en niet onder de oven of over hete of scherpe oppervlakten gelegd is.
- Het stopcontact moet beschermd zijn met een zekering of automatische schakelaar van 16 ampère.
- De elektrische veiligheid van het apparaat is alleen dan gegarandeerd wanneer het is aangesloten aan een reglementair geïnstalleerd systeem met aardkabels en veiligheidsschakelaars. Laat u in geval van twijfel de huisinstallatie controleren door een erkende elektricien.  
De fabrikant kan niet aansprakelijk worden gesteld voor schade, die door een gebrekkige of onderbroken aardingskabel veroorzaakt worden.

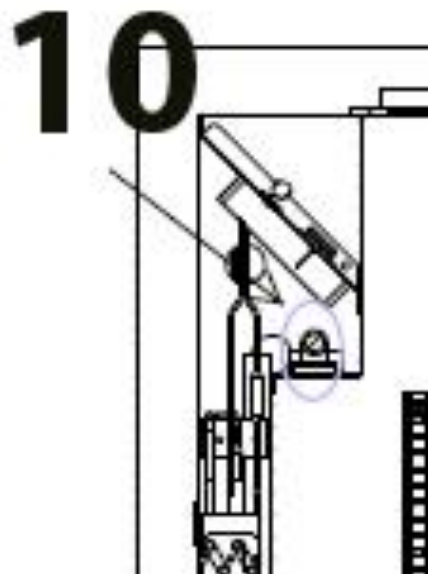
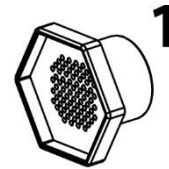
## 58 Opbouw en functie

In dit hoofdstuk krijgt u belangrijke aanwijzingen m.b.t. de opbouw en het functioneren van het apparaat.



### 58.1 Algemeen overzicht

- 1 Actief koolfilter (2 stuks)
- 2 H<sub>2</sub>O-opslagtank (2 stuks)
- 3 Roestvrijstalen roosters (7 stuks)
- 4 Ophanging
- 5 Touch bedieningsveld
- 6 Scharnier
- 7 Vleeshaken (6 stuks)
- 8 Deurlijst (afsluitbaar)
- 9 Opvangbak
- 10 UV-lamp (Nog achter de ophanginrichting)



### 58.1.1 Verwijderen van het roestvrijstalen rooster

Om een roestvrijstalen rooster te verwijderen, haalt u eerst het vlees eruit. Gebruik handschoenen die geschikt zijn voor werken met voedsel. Til vervolgens het roestvrijstalen rooster een beetje op en trek het er dan uit.

#### HINWEIS

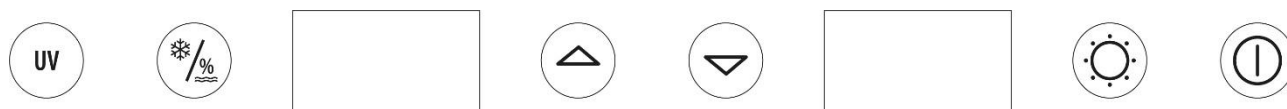
#### TIP

► Zorg ervoor dat de roestvrijstalen roosters of het ophangrek voor de vleeshaak goed vastzitten voordat u er vlees aan plaatst of ophangt.

## 59 Bedienung en gebruik

In dit hoofdstuk krijgt u belangrijke aanwijzingen m.b.t. de bediening van het apparaat. Neem de aanwijzingen in acht om gevaren en beschadigingen te voorkomen.

### 59.1 Bedieningselementen en display:



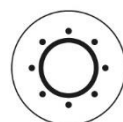
Druk om UV-licht in te schakelen.



Wisselen tussen temperatuur- en luchtvochtigheidsinstelling

Instelling van de temperatuur (2-14 °C)

en luchtvochtigheid (50 % - 85%)



Aan: kort indrukken om het led-licht in te schakelen (is bij geopende deur altijd ingeschakeld, geeft ECO aan in de display, als het licht is uitgeschakeld, wordt na 4 uur autom. uitgeschakeld)


Uit: ingedrukt houden om het led-licht uit te schakelen.



In- en uitschakelen van het apparaat

### 59.2 Bedienung:

1. Reinig het apparaat voor ieder gebruik (zie „reinigung en onderhoud“)

2. Druk op de knop  om het apparaat in te schakelen

3. Schakel vervolgens het UV-licht minstens 2 uur lang in, om de binnenruimte

 UV

kiemvrij te maken. Daarvoor op de knop drukken (indien gewenst kunnen andere instellingen worden gekozen).

#### 4. H2O-opslagtank

Voeg 300 ml drinkwater per H2O-opslagtank toe voordat u het vlees in de machine doet.

Verwijder eerst de plastic verpakking.

#### HINWEIS

#### TIP

- ▶ Als de weergegeven luchtvochtigheid tijdens het rijpingsproces niet overeenkomt met de gewenste instelling, moet u de H2O-opslagtank opnieuw bevochtigen als de luchtvochtigheid te laag is & en eventueel water bijvullen.

#### 5. Temperatuur en luchtvochtigheid instellen:

Wissel met de knop



tussen de instelling en weergave van temperatuur en luchtvochtigheid

Een keer op de knop



drukken, dan knippert het temperatuurdisplay en de temperatuur kan van 2-14 °C in stappen van 1°C worden aangepast.

Twee keer op de knop



drukken, dan knippert de vochtigheidsindicator op het display en kan de luchtvochtigheid in stappen van 1% worden aangepast van 50-85%.

Als u niet binnen 3 seconden een aanpassing uitvoert, behoudt het apparaat de bestaande instellingen.

Het apparaat keert automatisch terug naar de temperatuurweergave.

#### HINWEIS

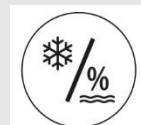
#### TIP

- ▶ Het vlees pas in de DryAger hangen/ leggen, wanneer het apparaat de gewenste temperatuur heeft bereikt.
- ▶ Tip: voor een optimaal rijpingsresultaat adviseren wij de volgende instelling: temperatuur 3°C / luchtvochtigheid 75%.

▶ Tip: U kunt door 3 seconden lang tegelijkertijd op de knoppen



en




te

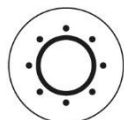
drukken, tussen de temperatuurweergave in °C en °F te wisselen.


---

## 6. LED-Licht- en UV-Licht-instelling



Druk 1x op , om het LED-licht in te schakelen, deze worden na 4 uur automatisch uitgeschakeld.



Druk 5 seconden op  en het UV-licht wordt ingeschakeld.

### HINWEIS

### TIP

- ▶ De deur beschikt over een veiligheidsschakelaar. Wanneer u de deur van het apparaat
- ▶ Het UV-Licht dient voor het ontsmetten van de binnenruimte, tijdens en na afsluiting van het rijpingsproces.

## 59.3 Typeplaatje

Het typeplaatje met de aansluit- en vermogensgegevens bevindt zich aan de achterkant van het apparaat.

## 60 Dry-Aging

### 60.1 Veiligheidstips

#### HINWEIS

#### Tip

- ▶ De deur moet weinig worden geopend om het klimaat in het apparaat/de luchtvochtigheid niet onnodig te beïnvloeden.
- ▶ Informeer u zich over het droge rijpen (dry aging) bij een slager / expert die u vertrouwt.

#### ⚠ GEFAHR

#### GEVAAR

- ▶ Gebruik alleen vlees dat geschikt is voor veredeling.
- ▶ Trek handschoenen aan die geschikt zijn voor het contact met voedingsmiddelen, wanneer u het vlees en de metalen inlegbodems of de vleeshanken aanraakt.
- ▶ Het gevaar bij dry-aging is het optreden van zogenaamde „wilde schimmel“. Dit kan in tegenstelling tot „goede Edelschimmel“ het vlees bederven en leiden tot toxische en allergische reacties. Let daarom op de perfecte hygiëne bij de omgang met het apparaat en het vlees en vraag een slager / expert die u vertrouwt over het dry-aging proces.
- ▶ Wanneer u een zure geur waarneemt, kan dit wijzen op wilde schimmel.
- ▶ Wanneer u een zurige geur ruikt, kan dit duiden op wilde schimmel.
- ▶ Na de afgesloten rijping moeten de donkere en droge plekken ruim worden verwijderd.
- ▶ Eet geen voedingsmiddelen die u te lang heeft bewaard, het kan een voedselvergiftiging leiden.

---

## 60.2 Afwijzing van aansprakelijkheid:

De producent is niet aansprakelijk voor schade aan het gekoelde product, ook niet bij defecte van het apparaat binnen de garantieperiode. De fabrikant is ook niet aansprakelijk voor persoonlijk letsel, door incorrect bewaard voedsel dat wordt geconsumeerd.

## 60.3 Informatie over dry-aging

Het droge rijpen (dry-aging) van rund- en varkensvlees en wild is een complex proces en heeft veel tijd en ideale omstandigheden nodig.

Plaats het kwalitatief hoogwaardige vlees op de metalen bodem of hangt het met de vleeshaken in het apparaat.

Controleer het vlees regelmatig op wildschimmel.

Wanneer de door u gewenste rijpinggraad is bereikt, haalt u het vlees uit het apparaat en portioneert u het volgens uw eigen voorkeur.

### Verschillende aromas afhankelijk van de rijpingstijd

U bereikt een subtiel, nootachtig aroma, afhankelijk van het gebruikte vlees, na ca. 21 dagen. Paddestoelaromas bereikt u, afhankelijk van het gebruikte vlees, na ca. 28-35 dagen.

Krachtige aromas, zoals van blauwe schimmelkaas, krijgt u afhankelijk van het gebruikte vlees, na ca. 45 fdagen en meer.

Hoe langer u het vlees laat rijpen, desto krachtiger wordt het aroma.

## 61 Reiniging en onderhoud

In dit hoofdstuk krijgt u belangrijke informatie m.b.t de reiniging en het onderhoud van het apparaat. Neem de aanwijzingen in acht om beschadigingen door verkeerde reiniging van het apparaat te voorkomen en een storingvrij gebruik te waarborgen.

### 61.1 Veiligheidsvoorschriften

#### **▲VORSICHT** VOORZICHTIG

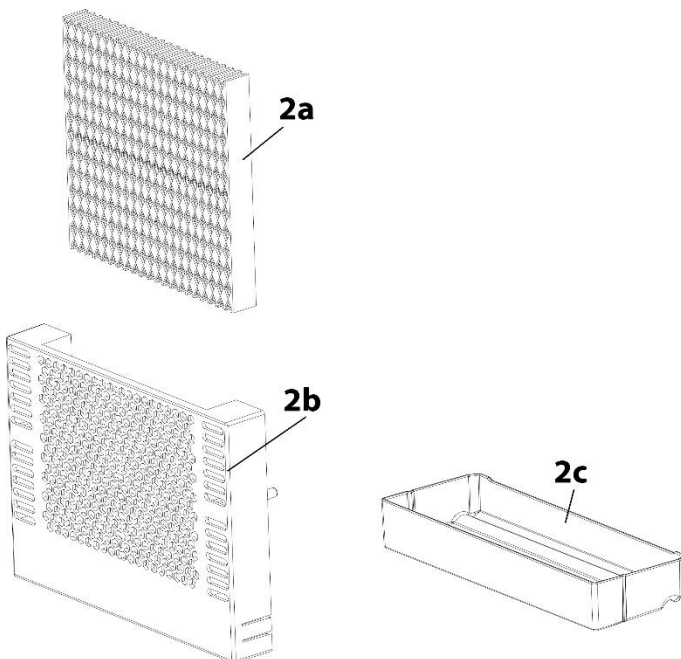
Schenkt u eerst aandacht aan de volgende veiligheidsvoorschriften voordat u met de reiniging van het apparaat begint:

- ▶ Reinig het apparaat grondig, voordat u het in gebruik neemt.
- ▶ Reinig het apparaat grondig na ieder rijpingsproces.
- ▶ Schakel de DryAged Master voor het reinigen uit en trek de stekker uit het stopcontact en haal al het vlees eruit.
- ▶ Gebruik geen agressieve of schurende reinigingsmiddelen en geen oplosmiddelen.
- ▶ U moet een reiniger geschikt voor voedingsmiddelen gebruiken, die echter niet te agressief is voor de oppervlakken van het apparaat.

**⚠ VORSICHT****VOORZICHTIG**

- ▶ Wanneer u het apparaat niet langer gebruikt, moeten allen metalen bodems, de metalen ophanging en vleeshaken verwijderen en het apparaat grondig reinigen.
- ▶ Wanneer het rijpingsproces niet is gelukt, neemt u dan a.u.b. contact op met onze klantenservice, om te bespreken wat u verder kunt doen.
- ▶ Als het rijpingsproces is mislukt en het vlees is bedorven of er wilde schimmel is verschenen, neem dan contact op met onze klantenservice om af te spreken hoe het verder moet).

## 61.2 Reiniging

**2a H2O-opslagtank****2b Opslagtankhouder****2c Opvangbak****◆ H2O-opslagtank**

Verwijder de opslagtankhouder met opvangbak uit het apparaat, verwijder de opslagtank en maak de opvangbak los door deze aan de zijkant van de houder naar beneden te drukken en vervolgens uit te trekken. Maak de opslagtankhouder en de opvangbak schoon met lauw water en een beetje afwasmiddel en droog ze af.

Vervang de H2O-opslagtanks na gebruik iedere 3 maanden.

U kunt bij ons vervangende H2O-opslagtanks bestellen, artikelnummer 693.

**◆ Interieur en buitenwanden**

Reinig de binnen- en buitenwanden met lauw water en een beetje afwasmiddel. Gebruik nooit reinigingsmiddelen of chemische oplosmiddelen die zand of zuur bevatten.

**◆ Veeg het apparaat vervolgens grondig droog met een zachte doek.**

Schakel na ieder rijpingsproces het UV-licht gedurende 24 uur in.

**◆ Behuizing**

Gebruik een glasreiniger aan de buitenkant om de glasoppervlakken te reinigen, voor roestvrijstalen oppervlakken gebruikt u een standaard reiniger voor roestvrij staal. Veeg het apparaat vervolgens grondig schoon met een zachte doek.



### ◆ opvangbak voor condensatievocht (K)

Als er grote temperatuurschommelingen in het apparaat zijn geweest of als u het apparaat voor langere tijd niet gebruikt, raden wij u aan de opvangbak voor condensatievocht te controleren.

Temperatuurschommelingen kunnen bijvoorbeeld worden veroorzaakt door een stroomstoring, het langer/vaker openen van de deur terwijl het apparaat is ingeschakeld of storingen in het apparaat.

Gebruik eventueel een spons om het condensatievocht uit de opvangbak voor condensatievocht te verwijderen. Deze bevindt zich rechtsonder aan de achterkant van het apparaat. Verwijder hiervoor de metalen afdekking en schroef deze vervolgens weer vast.



### ◆ Handmatig ontdooien:

Na ieder rijpingsproces het apparaat 24 uur laten ontdooien. Schakel het apparaat uit, maar niet door middel van de stekker uit het stopcontact te halen. Laat het apparaat vervolgens handmatig ontdooien. Let op de opvangbak (K) en verwijder het tijdens het ontdooien opgevangen water.

### ◆ Wanneer het apparaat is bevroren, handelt u als volgt:

Haal het vlees uit het apparaat. Dek het af met vershoudfolie of plaats het indien mogelijk in een foliezakje en koel het in een geschikte koeler. Schakel de DryAged Master uit.

Vul een pan met heet kraanwater en plaats hem op een doek op de onderste metalen bodem.

### ▲ **WARNUNG** Verbrandingsgevaar door de hete pan

► Ga voorzichtig om met de hete pan.

De waterdamp zal het resulterende ijs binnen ongeveer een uur doen smelten. Het smeltwater verzamelt zich in het interieur en eventueel in de opvangbak (K). Haal de pan en de doek uit het apparaat. Veeg het water uit het interieur en maak de opvangbak (K) leeg. Droog het apparaat met een zachte doek af. Laat het apparaat 1 uur open om te luchten.

### ◆ Roestvrijstalen rooster, ophangrek, opvangblik en vleeshaak

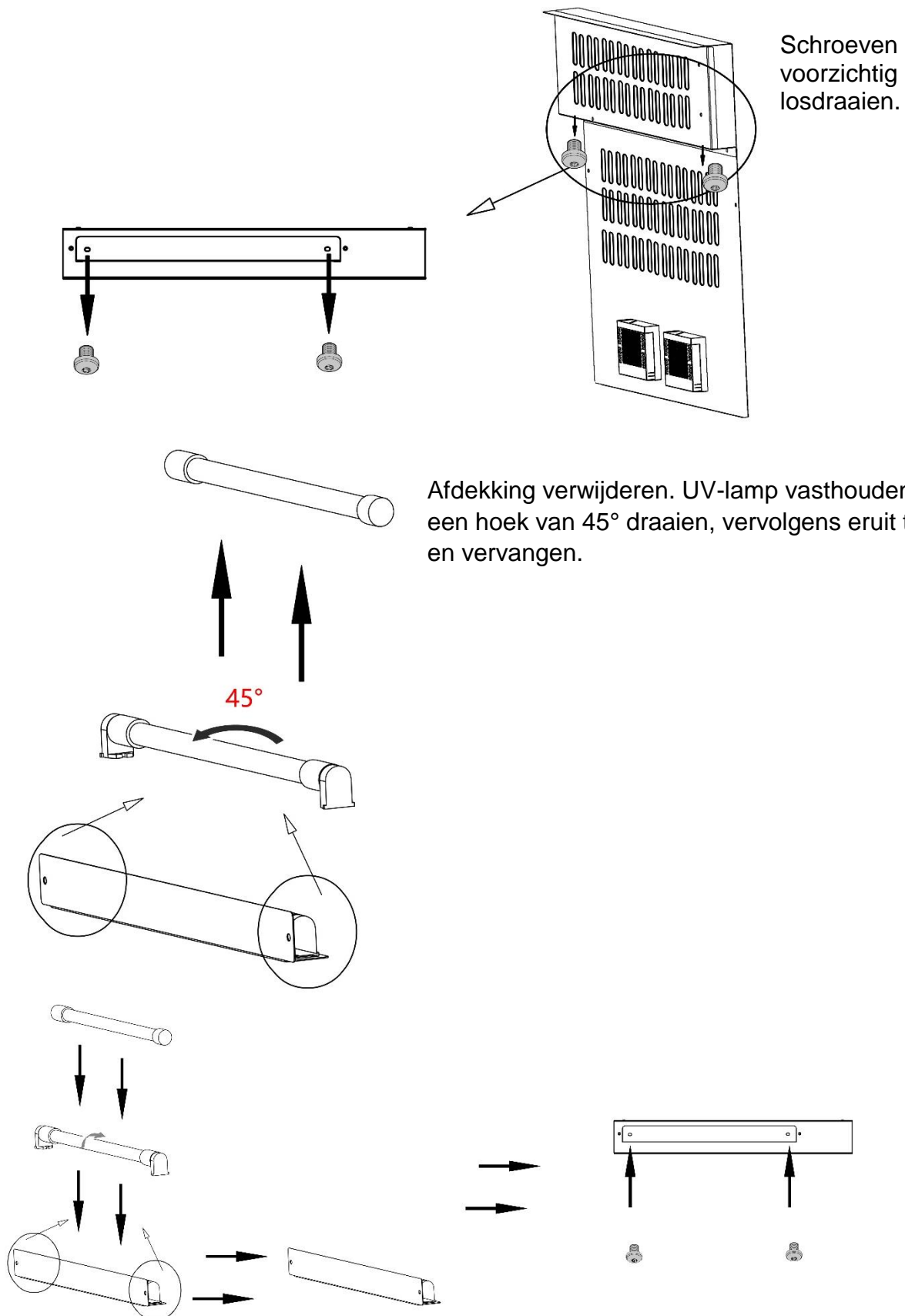
Verwijder de roestvrijstalen roosters, het ophangrek, de opvangbak en de vleeshaak uit het toestel en reinig ze met warm water en afwasmiddel omwille van de hygiëne. Droog de onderdelen goed af.

### ◆ Actief koolfilter

Vervang het actieve koolfilters een keer per jaar. Daarvoor (indien noodzakelijk) het vlees verwijderen, het filter eruit schroeven en vervangen.

U kunt vervangende actieve koolfilters bij ons bestellen artikelnummer 692.

## 61.1 Vervanging van de UV-lamp



Inbouw in omgekeerde volgorde.

---

## 61.2 Bewegen van het apparaat

Wanneer u het apparaat op een andere plaats wilt neerzetten:

Schakel het apparaat uit.

Maak de binnenkant leeg. Plak voor de zekerheid alle losse elementen aan de binnenkant vast. Plak de deur vast. De koelkast dient rechtop getransporteerd te worden.

## 62 Storingen verhelpen

In dit hoofdstuk krijgt u belangrijke informatie m.b.t. het lokaliseren van storingen en het verhelpen van storingen. Let u op de aanwijzingen om gevaren en beschadigingen te voorkomen.

### 62.1 Veiligheidsvoorschriften

#### **▲VORSICHT** VOORZICHTIG

- ▶ Reparaties aan elektrische apparaten mogen alleen uitgevoerd worden door gekwalificeerd vakpersoneel dat door de fabrikant is geschoold.
- ▶ Door ondeskundige reparaties kunnen aanzienlijke gevaren voor de gebruiker ontstaan, evenals schade aan het apparaat.

### 62.2 Oorzaken van de storingen en het verhelpen

De volgende tabel helpt bij het lokaliseren en het verhelpen van kleinere storingen

Storing	Mogelijke oorzaak
De koelprestatie is onvoldoende resp. het apparaat bereikt de ingestelde temperatuur niet Meer.	Test u de temperatuurinstelling. De omgeving vereist eventueel een andere instelling De deur wordt te vaak geopend. De deur was niet helemaal dicht. De deurdichting dicht onvoldoende. De apparat heeft te weinig afstand. Ontdooi het apparaat.
Led/UV-licht werkt niet.	Neem contact op met het Service Center
Trillingen & Het apparaat is te luid & Deur sluit niet goed	Test of het apparaat vlak staat. Controleer de ventilator. Componenten zitten los. Apparaat beroert de muur De deuren zijn andersom of onjuist aangebracht. De dichting is versleten. De plateaus zijn verschoven
Display is leeg. Toetsen functioneren niet	Stekker uit het stopcontact halen, 2 minuten wachten, stekker weer in het stopcontact steken. Wanneer de fout niet is verholpen neemt u contact op met de klantenservice.

Compressor start niet	De compressor start niet als de ruimtetemperatuur lager is dan de gewenste temperatuur.
Condens op de oppervlakte van de apparaat	Met name als het apparaat in een vochtige omgeving staat, ontstaat er condens op het glas aan de voorkant. Dit komt door de vochtige lucht die met de apparaat in contact komt. Wis de condens weg met een zacht doekje.
Gorgelend geluid dat klinkt als vloeistof	Het geluid van de compressor wanneer hij in werking treedt of buiten werking treedt. Het geluid van het vriesmiddel in de koelcirculatie.

Foutcode	Probleem	Oplossing
H1	Deur was te lang open. Probleem met het deurcontact.	Deur sluiten. Neem contact op met de klantenservice.
H2, H5	Sensorfout.	Neem contact op met de klantenservice.
H3	Probleem met koeling.	Neem contact op met de klantenservice.
H4	Probleem met luchtvochtigheid.	Neem contact op met de klantenservice.
H6	Probleem met ontthooien	Apparaat ontthooien.
E9	Probleem met het display.	Neem contact op met de klantenservice.

#### HINWEIS

#### TIP

- ▶ Als u met de bovengenoemde stappen het probleem niet kunt verhelpen, neem dan contact op met de klantendienst.
- ▶ Reinig het roestvrijstalen rooster, opvangblik en vleeshaak met ontsmettingsmiddel en verwijder alle voedselresten uit het apparaat voordat u dit instuurt.

## 63 Afvoer van het oude apparaat

Oude elektrische en elektronische apparaten bevatten vaak nog waardevolle materialen. Ze bevatten echter ook schadelijke stoffen, die voor hun functioneren en veiligheid noodzakelijk waren.

In het huishoudelijk afval of bij verkeerde behandeling kunnen deze stoffen de menselijke gezondheid en het milieu schade aanbrengen. Zet uw oude apparaat daarom nooit bij het gewone huishoudelijk vuil.



#### HINWEIS

#### TIP

- ▶ Maak gebruik van de in uw woonplaats voorhanden zijnde inzamelplek voor teruggave en verwerking van oude elektrische en elektronische apparaten. Haal eventueel informatie bij uw gemeentehuis, de vuilnisophaaldienst of bij uw winkelier.

- ▶ Zorg ervoor dat uw oude apparaat tot het moment van transport op een kinderveilige plek wordt bewaard.
- ▶ Het drijfgas in het apparaat is brandbaar. De verwijdering van dit brandbaar materiaal moet in overeenstemming met de nationale regelgeving.

## 64 Garantie

Voor dit product bieden wij een garantie van 12 maanden voor commerciële klanten en een garantie van 24 maanden voor particuliere klanten voor defecten die worden veroorzaakt door fabricage- of materiaalfouten, vanaf de verkoopdatum.

Garantieclaims volgens §439 ff. BGB-E blijven hiervan van kracht.

Onder de garantie vallen niet de schaden die door onjuiste behandeling of ingebruikname ontstaan zijn, zoals gebreken die de functie of de waarde van het apparaat slechts gering beïnvloeden. Verder zijn aan slijtage onderhevige onderdelen, transportschade zo lang wij deze niet te verantwoorden hebben, als ook schaden, die door niet door ons verrichtte reparaties ontstaan zijn, uitgesloten van aanspraak op garantieclaim. Dit apparaat is vervaardigd voor huishoudelijk gebruik (kleinverbruik) en voorzien van een overeenkomstig vermogen. Een eventueel gebruik voor bedrijfsdoeleinden valt alleen onder de garantie, als de mate van gebruik te vergelijken is met het gebruik in een particulier kleinhuishouden. Het is niet voor de verdere bedrijfsdoeleinden bestemd. Bij rechtmatige reclamaties zullen wij het defecte apparaat naar ons bevinden repareren of tegen een apparaat vrij van gebreken omwisselen. Zichtbare defecten moeten binnen 14 dagen na levering aangetoond worden. Verdere claims zijn uitgesloten. Stelt u zich voor het indienen van een garantieclaim en het terugsturen van uw apparaat via onderstaand adres (altijd met bewijs van koop!) met ons in verbinding.

## 65 Technische gegevens

Apparaat	<b>DryAged Master 380 Pro</b>
Artikelnr.	691
Vermogens	240 W
Aansluitgegevens	220 V - 240 V; 50 Hz
Afmetingen (B/H/D)	600 x 1860 x 735 mm
Netto gewicht	104,20 kg
Klimaatklasse	ST
Belasting per rooster	20 kg
Belasting per ophangrek	80 kg

---

# Инструкция по эксплуатации DryAged Master 380 Pro (691) Холодильник для сухого вызревания мяса



---

## 66 Инструкция по эксплуатации

### 66.1 Общая информация

Прочитайте содержащуюся здесь информацию для быстрого ознакомления с прибором, чтобы Вы могли использовать его функции в полном объеме.

Ваш прибор прослужит Вам многие годы, если Вы будете обращаться с ним и ухаживать за ним надлежащим образом. Мы желаем Вам испытать много радости при использовании прибора!

### 66.2 Информация о данной инструкции

Эта инструкция по эксплуатации является составной частью холодильника для сухой выдержки DryAged Master 380 Pro (называемого далее прибор) и дает важные указания по введению в эксплуатацию, безопасности, надлежащему применению прибора и уходу за ним. Инструкция по эксплуатации должна быть всегда поблизости от прибора. Ее должны прочитать и соблюдать все, кто осуществляет:

- ввод в эксплуатацию,
- обслуживание,
- устранение неисправностей и/или
- очистку

прибора. Сохраняйте эту инструкцию по эксплуатации и передавайте ее вместе с прибором его следующим владельцам.

### 66.3 Предупредительные указания

В данной инструкции используются следующие предупредительные указания.

**▲GEFAHR**

#### ОПАСНОСТЬ

**Предупредительное указание данной степени опасности означает угрожающую опасную ситуацию.** Если не предотвратить опасную ситуацию, то это может привести к смерти или тяжелым травмам.

- ▶ Следует следовать инструкциям в данном предупредительном указании, чтобы избежать опасности смерти и нанесения тяжелых травм людям.

**▲WARNING**

#### ПРЕДУПРЕЖДЕНИЕ

**Предупредительное указание данной степени опасности означает возможную опасную ситуацию.**

Если не предотвратить опасную ситуацию, то это может привести к тяжелым травмам.

- ▶ Следует следовать инструкциям в данном предупредительном указании, чтобы избежать нанесения травм людям.

**▲VORSICHT**

#### ОСТОРОЖНО

**Предупредительное указание данной степени опасности означает возможную опасную ситуацию.** Если не предотвратить опасную ситуацию, то это может привести к легким травмам или травмам средней тяжести.

- ▶ Следует следовать инструкциям в данном предупредительном указании, чтобы избежать нанесения травм людям.

Указание означает дополнительную информацию, которая облегчает работу с прибором.

## 66.4 Ограничение ответственности

Вся техническая информация, все данные и указания по установке, эксплуатации и уходу, содержащиеся в данной инструкции, соответствуют актуальному уровню по состоянию на день сдачи в набор и даются с учетом нашего прежнего опыта и знаний с должной компетенцией.

На указанных сведениях, рисунках и описаниях в данной инструкции не могут основываться никакие претензии.

Изготовитель не берет на себя ответственности за повреждения, возникшие из-за:

- Несоблюдения инструкции
- Применения не по назначению
- Неквалифицированного ремонта
- Технических изменений, модификаций прибора
- Использования не разрешенных к применению запасных частей.

Модификации прибора не рекомендуются, и на них гарантия не распространяется.

Переводы выполнены с должной компетенцией. Мы не берем на себя ответственности за ошибки при переводе, даже если перевод выполнялся нами или по нашему заказу. Обязательным остается первоначальный текст на немецком языке.

## 66.5 Охрана авторских прав

Авторские права на эту документацию защищены.

Все права, также право на копирование фотомеханическим способом, тиражирование и распространение с помощью специальных методов (например, обработка данных, носители данных и сети данных), даже частично, принадлежат компании Braukmann GmbH.

## 67 Безопасность

В этой главе содержатся важные указания по безопасности при обращении с прибором. Этот прибор соответствует установленным нормам безопасности. Но ненадлежащее использование может привести к нанесению ущерба прибору и людям.

### 67.1 Применение по назначению

Этот прибор предназначен только для использования в закрытых помещениях для хранения и выдержки мяса (говядины, свинины, птицы и т. д.). Прибор не предназначен для рыбы. Использование для других целей или для целей, выходящих за рамки данного описания, считается ненадлежащим использованием.



**▲ WARNUNG****ПРЕДУПРЕЖДЕНИЕ**

**Опасность из-за ненадлежащего применения! При ненадлежащем применении и/или использовании другого рода от прибора может исходить опасность.**

- ▶ Прибор следует использоваться только в соответствии с назначением.
- ▶ Следует соблюдать порядок выполнения действий, описанный в данном руководстве по эксплуатации.

Претензии любого вида, связанные с повреждениями вследствие ненадлежащего применения, исключены. Риск несет только пользователь.

**67.2 Общие указания по безопасности****HINWEIS****ПРИМЕЧАНИЕ**

**Для безопасного обращения с прибором соблюдайте следующие общие инструкции по технике безопасности.**

- ▶ Перед применением проверьте прибор на наличие видимых повреждений. Не используйте поврежденный прибор.
- ▶ Если шнур питания или вилка повреждены, их необходимо заменить производителем или специалистом, имеющим авторизацию изготовителя.
- ▶ Детям нельзя пользоваться этим прибором. Прибор и электрический кабель следует держать в месте, недоступном для детей.
- ▶ Детям не разрешается играть с прибором.
- ▶ Детям не разрешается выполнять работы по очистке прибора и его техническому обслуживанию.
- ▶ Прибор могут использовать люди с ограниченными физическими, сенсорными или умственными способностями или с отсутствием опыта и / или знаний об их использовании, если они находятся под наблюдением или были проинструктированы о безопасном использовании прибора и понимают возникающие опасности.
- ▶ Во время работы не оставляйте прибор без присмотра.

- ▶ Прибор не является холодильником. Не храните в приборе никакие другие продукты питания, кроме тех, которые указаны в разделе "Применение по назначению".
- ▶ Прибор не предназначен для копчения мяса.
- ▶ Только квалифицированный персонал, прошедший обучение у изготовителя может выполнять ремонт прибора, в противном случае гарантийные обязательства будут аннулированы в случае любых последующих повреждений. Неправильно выполненный ремонт может представлять серьезную опасность для пользователя.
- ▶ Дефектные детали можно заменять только оригинальными запчастями. Только при использовании таких запчастей гарантируется соблюдение требований техники безопасности.
- ▶ Прибор активно регулирует нужную влажность воздуха. В приборе нельзя использовать соляные блоки для регулирования влажности воздуха. Прибор может быть поврежден. Если тем не менее соляные блоки будут использоваться, то гарантия на прибор теряет силу. Изготовитель не берет на себя ответственности за повреждения прибора или порчу мяса.

---

## 67.3 Источники опасности

### 67.3.1 Риск возгорания / использование легковоспламеняющихся материалов. Опасность ожога или взрыва

**▲ GEFÄHR**

**ОПАСНОСТЬ**

При ненадлежащем применении прибора существует опасность возгорания или взрыва из-за воспламенения его содержимого.

Соблюдайте следующие указания по технике безопасности, чтобы избежать опасности возгорания:



**Предупреждение: риск возгорания / использование легковоспламеняющихся материалов.**

- ▶ Не храните в этом приборе взрывоопасные субстанции, такие, как аэрозольные баллоны с горючими газообразующими веществами.
- ▶ Рабочая жидкость внутри прибора является горючей.
- ▶ Контур охлаждения прибора не должен быть поврежден.
- ▶ Не используйте электрические приборы внутри прибора.
- ▶ Не используйте механические приспособления или другие средства, чтобы ускорить процесс размораживания.
- ▶ Никогда не используйте прибор для хранения или сушки легковоспламеняющихся материалов.
- ▶ Никогда не очищайте прибор и детали прибора легко воспламеняющимися жидкостями. Возникающие при этом газы могут представлять собой опасность возникновения пожара или взрыва.

- ▶ Не храните или не используйте бензин или другие пожароопасные газы и жидкости поблизости от этого и других приборов. Газы могут представлять собой опасность возникновения пожара или взрыва.

### **67.3.2 Опасность, связанная с электрическим током**

Опасность для жизни от электрического тока!

**При контакте с находящимися под напряжением проводами или деталями существует опасность для жизни!**

Соблюдайте следующие указания по технике безопасности, чтобы избежать опасности повреждения электрическим током:

- ▶ Перед заменой внутреннего освещения сначала выключите прибор, а затем выньте вилку из розетки.
- ▶ Не пользуйтесь прибором, если повреждены электрический кабель или вилка, если прибор работает ненадлежащим образом или если его повредили или уронили. Если электрический кабель или штепсельная вилка повреждены, они должны быть заменены изготовителем или его сервисной службой или лицом, имеющим такую же квалификацию.
- ▶ Ни в коем случае не открывайте корпус прибора. При касании находящихся под напряжением соединений и изменении механической и электрической конструкции существует опасность удара током. Кроме того, могут появиться нарушения в работе прибора.

### **68Ввод в эксплуатацию**

В этой главе содержатся важные указания по вводу прибора в эксплуатацию. Соблюдайте указания, чтобы избежать опасностей и повреждений:

---

## 68.1 Указания по безопасности

### **⚠️ WARNUNG** ПРЕДУПРЕЖДЕНИЕ

- ▶ Запрещается использовать упаковочные материалы для игры. Существует опасность удушья.
- ▶ Из-за большого веса прибора его транспортировку, а также распаковку и установку следует выполнять вдвоем.

## 68.2 Объем поставки и осмотр после транспортировки

Как правило, в комплект поставки прибора входят:

- DryAged Master 380 Pro (холодильник для сухой выдержки)
- 7 металлические полки • 2 угольных фильтра
- 2 резервуара для воды + 2 запасных резервуара кронштейны накопительного бака с поддоном для сбора капель
- поддон
- подвесная стойка с 6 крючками для мяса
- инструкция по эксплуатации с ручкой и винтами

### **HINWEIS** ПРИМЕЧАНИЕ

- ▶ Проверьте поставку на предмет комплектности и наличия видимых повреждений.
- ▶ Сразу сообщите экспедитору, страховой компании и поставщику о неполной поставке или повреждениях вследствие неудовлетворительной упаковки или транспортировки.

## 68.3 Распаковка

При распаковке прибора действуйте следующим образом:

- Выньте прибор из коробки и удалите как упаковочный материал внутри и снаружи.
- Холодильник должен транспортироваться только вертикально.
- Очистите внутреннее пространство теплой водой и мягкой тряпкой.
- По прошествии не менее 24 часов подключите прибор к розетке, а затем поместите мясо.

### **HINWEIS** ПРИМЕЧАНИЕ

- ▶ Снимайте синюю защитную пленку только незадолго до установки прибора в том месте, где он будет использоваться, во избежание царапин и скопления грязи.

## 68.4 Утилизация упаковки

Упаковка защищает прибор от повреждений при транспортировке. Упаковочные материалы выбираются с учетом экологичности и техники утилизации и поэтому могут подвергаться вторичному использованию.



---

Возврат упаковки в круговорот материалов экономит сырье и сокращает отходы. Утилизируйте упаковочные материалы, которые больше не используются, в сборных пунктах для системы утилизации "Зеленая точка".

#### **HINWEIS**

#### **ПРИМЕЧАНИЕ**

- ▶ Если возможно, сохраняйте оригинальную упаковку в течение гарантийного периода прибора, чтобы в гарантийном случае снова можно было упаковать прибор надлежащим образом.

## **68.5 Установка**

### **68.5.1 Требования к месту установки:**

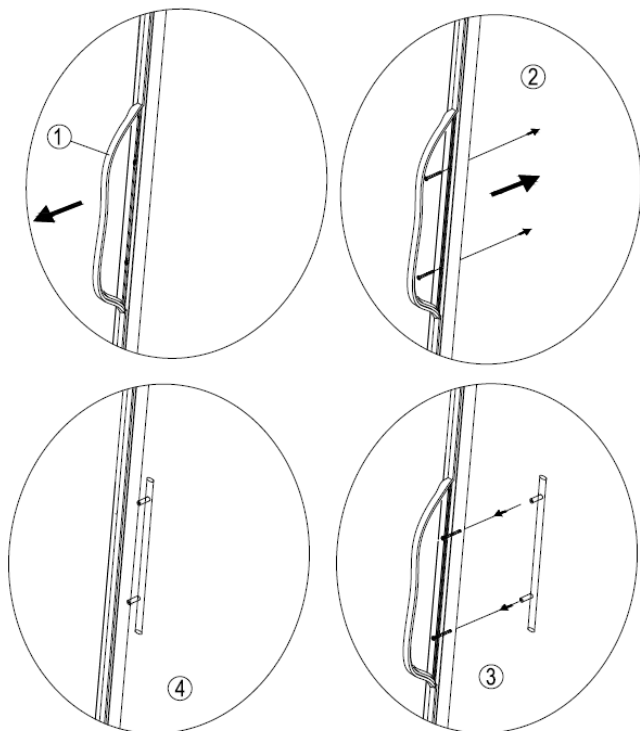
Для надежной и безупречной работы прибора место установки должно выполнять следующие условия:

- Поместите прибор на пол, достаточно прочный, чтобы выдержать его при полной загрузке.
- Не устанавливайте прибор в месте, где имеются прямые солнечные лучи, или вблизи от источников тепла (плиты, отопления, нагревательных приборов и т.д.).  
Прямые солнечные лучи могут изменить акриловую поверхность, а источники тепла могут отрицательно повлиять на энергопотребление.
- Этот прибор не предназначено для использования в гараже или для любой другой установки вне помещения.
- Не устанавливайте прибор в горячей, влажной или очень влажной среде или рядом с легковоспламеняющимися материалами.
- Прибор может быть встроен в другие шкафы. Если Вы будете устанавливать другие шкафы вокруг данного прибора, оставляйте по 12 мм дополнительного пространства сбоку от дверной петли для того, чтобы дверцу можно было беспрепятственно открывать.
- **ВНИМАНИЕ!** Не закрывайте вентиляционные отверстия в корпусе прибора.
- Розетка должна быть легко доступна, чтобы при необходимости электрический кабель можно было легко отключить от розетки.
- Установка и монтаж этого прибора в нестационарных местах установки (например, на кораблях) может проводиться только специализированными предприятиями/ специалистами, если эти места удовлетворяют условиям безопасного использования этого прибора.
- С целью экономии энергии следите за тем, чтобы дверь прибора во время работы была закрыта.

### **68.5.2 Опорные ножки**

Прибор поставляется с тремя большими опорными ножками и одной маленькой регулируемой ножкой. Установите регулируемую ножку так, чтобы прибор стоял горизонтально и не качался.

### 68.5.3 Установка ручки



Прибор поставляется с одной металлической ручкой из нержавеющей стали. Для установки просто прикрутите ее к двери прилагаемыми винтами. Для этого сдвиньте резиновую прокладку с обратной стороны дверцы в сторону, чтобы открыть просверленные отверстия. Используйте прилагаемые винты, чтобы установить ручку на дверь.

### 68.6 Электрическое подключение

Для безопасной и безупречной работы прибора при подключении электропитания следует соблюдать следующие указания:

- Перед подключением прибора сравните характеристики подключения (напряжение и частота) на паспортной табличке прибора с характеристиками Вашей электросети. Эти характеристики должны совпадать, чтобы избежать повреждения прибора.

В сомнительном случае проконсультируйтесь с электриком.

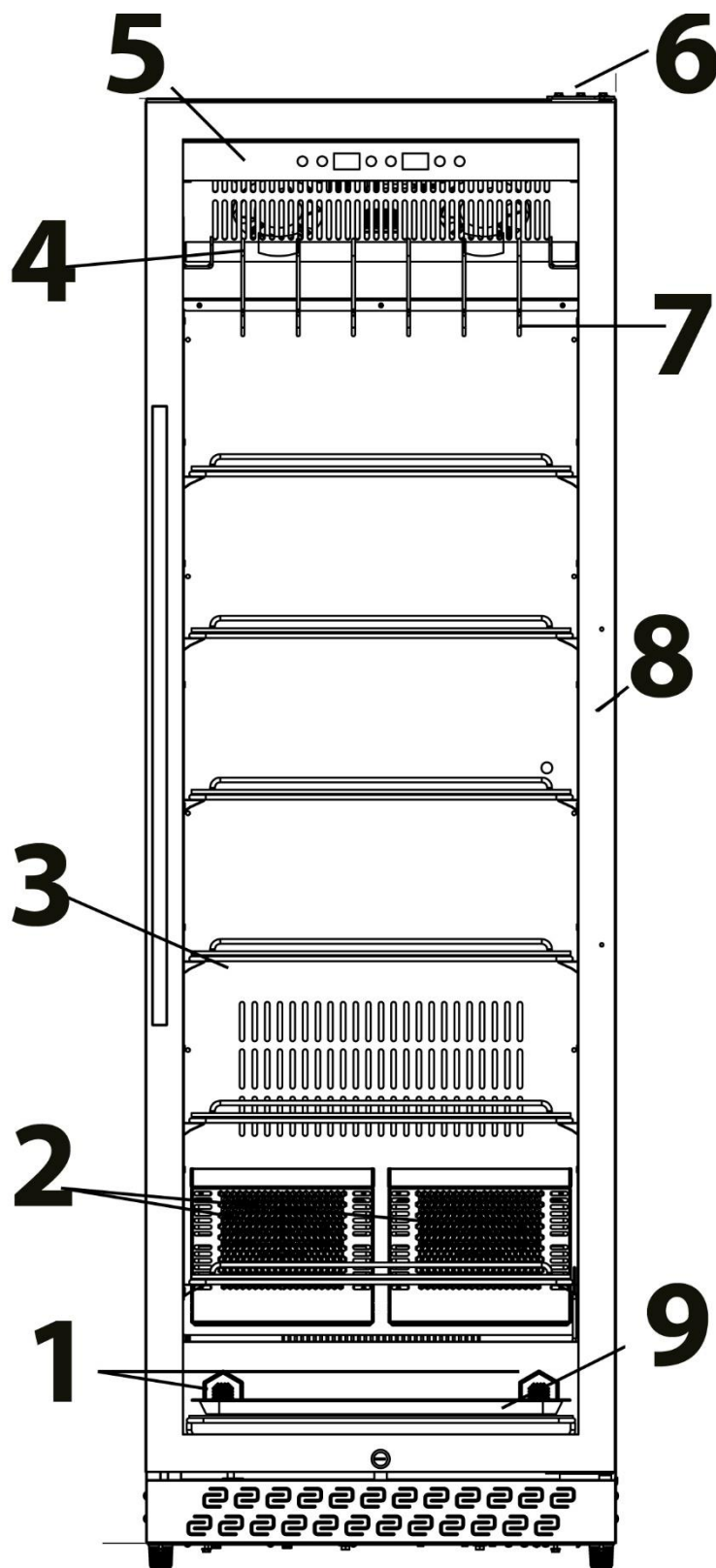
- Подключение прибора к электросети должно выполняться с помощью размотанного удлинительного кабеля длиной не более 3 м с поперечным сечением 1,5 мм<sup>2</sup>. Применение многоконтактного штепселя или сетевых разветвителей из-за связанной с ними пожароопасности запрещено.
- Убедитесь, что электрический кабель не поврежден и не проложен под прибором или над горячими поверхностями и/или поверхностями с острыми кромками.
- Прибор не предназначен для того, чтобы эксплуатироваться с конвертером постоянного-переменного тока.
- Розетка должна быть защищена защитным автоматом 16А.
- Электрическая безопасность прибора обеспечивается только в том случае, если он подключен к смонтированной в соответствии с предписаниями цепи защиты. Эксплуатация от розетки без защитного провода запрещена. В случае сомнений поручите проверить внутреннюю электропроводку электрику.

Изготовитель не несет ответственности за повреждения вследствие отсутствия или прерывания защитного провода.

## 69 Конструкция и работа

В этой главе содержатся важные указания по конструкции и работе прибора.

## 69.1 Общий обзор



1 фильтр с активированным углем (2 штуки)

2 резервуар для воды (2 штуки)

3 металлические полки (7 штук)

4 подвесная стойка

5 сенсорная панель управления

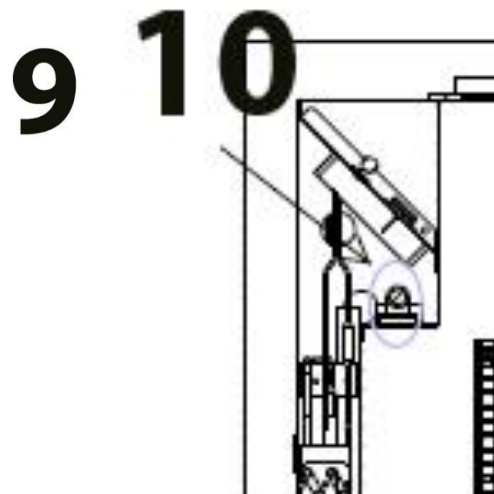
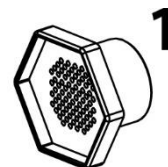
6 дверная петля

7 крючки для мяса (6 штук)

8 рама двери (запираемая)

9 поддон

10 УФ-лампа (за подвесной стойкой)





### 69.1.1 Удаление металлических полок

Чтобы вынуть металлические полки, сначала выньте мясо. Используйте перчатки, которые подходят для контакта с продуктами питания. Потом слегка приподнимите полку, а потом вытащите ее.

**HINWEIS**

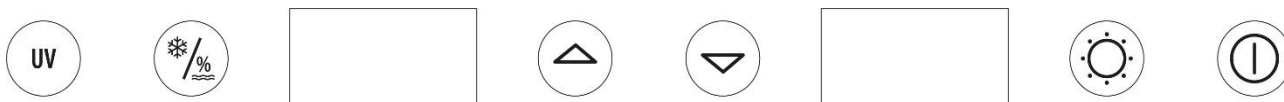
### ПРИМЕЧАНИЕ

► Внимательно следите за тем, чтобы металлические полки / и металлический подвес для крюков для мяса были правильно зафиксированы, прежде чем класть на них или подвешивать мясо.

## 70 Эксплуатация и работа

В этой главе содержатся важные замечания по работе с прибором.

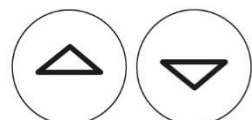
### 70.1 Элементы управления и дисплей



Нажмите, чтобы включить УФ-лампу.



Переключение между настройками температуры и влажности.



Установка температуры (2-14 ° C) и влажности (50% - 85%).



ВКЛ: Кратковременно нажмите для включения светодиодной подсветки (всегда включается при открытии дверцы прибора. Когда подсветка включена, на дисплее отображается значок ECO. Подсветка отключается автоматически через 4 часа).

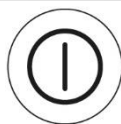
ВЫКЛ: Нажмите и удерживайте для отключения светодиодной подсветки.

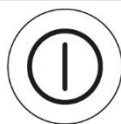


Включение\выключение прибора.


### 5.2 Работа:

1. Пожалуйста, очистите прибор перед использованием (см. Главу «Очистка и обслуживание»).



2. Нажмите кнопку , чтобы включить прибор.
3. Включите ультрафиолетовую лампу минимум на 2 часа, чтобы стерилизовать внутреннюю часть.



Для этого нажмите кнопку . (По желанию можно выбрать другие настройки).

#### 4. Резервуар для воды

Перед помещением мяса в прибор налейте 300 мл питьевой воды в каждую емкость для воды.

Заранее удалите пластиковую упаковку.


#### HINWEIS

#### ПРИМЕЧАНИЕ


- ▶ Если отображаемая влажность в процессе работы не соответствует требуемой настройке, вам придется повторно наполнить резервуар воды, если влажность слишком низкая.

#### 5. Установка температуры и влажности:




С помощью этой кнопки  вы можете переключаться между настройкой и отображением температуры или влажности.



Нажмите кнопку  один раз, после чего на дисплее замигает температура, и ее можно будет отрегулировать от 2 до 14 °C с шагом 1 °C.



Дважды нажмите кнопку  на дисплее замигает индикатор влажности, и влажность можно будет отрегулировать в пределах 50-85% с шагом 1%.

Если вы не измените настройку в течение 3 секунд, прибор вернется к предыдущей настройке.

Прибор автоматически вернется к отображению температуры.

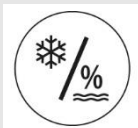
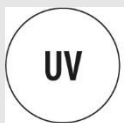
#### HINWEIS

#### ПРИМЕЧАНИЕ

- ▶ Помещайте мясо в прибор только после того, как будет достигнута желаемая температура.
- ▶ Совет: для идеальных результатов мы рекомендуем следующие настройки: температура 3 °C / влажность воздуха 75%.


**HINWEIS****ПРИМЕЧАНИЕ**

- ▶ Совет: вы можете переключаться между отображением температуры в ° C и ° F, нажимая кнопки



- ▶ и одновременно в течение 3 секунд.

**6. Светодиодный свет и настройка УФ-излучения**

Нажмите один раз кнопку , чтобы включить подсветку, она автоматически выключится через 4 часа.



Нажмите кнопку , чтобы включить УФ-лампу свет.

**HINWEIS****ПРИМЕЧАНИЕ**

- ▶ Дверь имеет предохранительный выключатель. Когда вы открываете дверцу прибора, УФ-лампа выключается автоматически. Когда вы закроете дверь, ультрафиолетовый свет снова включится.
- ▶ УФ лампа используется для дезинфекции внутреннего пространства перед началом процесса выдержки.

## 70.2 Паспортная табличка

Паспортная табличка с данными по подключению и рабочими характеристиками находится на задней стороне прибора.

## 71 Сухая выдержка

### 71.1 Указания по безопасности

**HINWEIS****ПРИМЕЧАНИЕ**

- ▶ Дверь следует открывать как можно меньше, чтобы без необходимости не влиять на климат в приборе / на влажность воздуха.
- ▶ Получите информацию о сухой выдержке у мясника, которому вы доверяете.

**▲GEFAHR****Опасность**

- ▶ Используйте только свежее мясо хорошего качества.
- ▶ Надевайте перчатки, которые пригодны для контакта с продуктами питания, когда вы касаетесь мяса и металлических полок или крюков для мяса.

- ▶ Опасность при сухой выдержке заключается в появлении так называемой "дикой плесени". Она в отличие от "хорошей благородной плесени" может испортить мясо и привести к токсичным и аллергическим реакциям. По этой причине соблюдайте безупречную гигиену при обращении с прибором и мясом и получите подробную информацию о сухой выдержке у мясника, которому вы доверяете.
- ▶ Если вы заметили кисловатый запах, это может быть признаком «дикой плесени».
- ▶ После завершения процесса созревания необходимо тщательно удалить темные и сухие участки мяса.
- ▶ Не используйте в пищу залежалые продукты питания, они могут привести к пищевому отравлению.

## **71.2 Исключение ответственности:**

Изготовитель не берет на себя ответственность за повреждения охлаждаемого продукта, также при дефекте прибора в течение гарантийного периода. Также изготовитель исключает ответственность за нанесение ущерба людям из-за товара, который хранился ненадлежащим образом, который потом потребляется.

## **71.3 Информация по сухой выдержке**

Сухая выдержка (dry-aging) мяса говядины и свинины, а также птицы - это кропотливый процесс, который требует времени и идеальных условий.

Положите высококачественное мясо на металлические полки или повесьте в приборе с помощью крюков для мяса.

Регулярно проверяйте мясо на наличие дикой плесени.

Если желаемая степень выдержки не достигнута, выньте мясо, разделите его на порции по своему усмотрению и приготовьте.

### **Различные ароматы в зависимости от времени выдержки**

В зависимости от используемого мяса вы сможете получить тонкий ореховый аромат примерно через 21 день. В зависимости от мяса примерно через 28-35 дней вы приобретете аромат, похожий на грибной. В зависимости от используемого мяса вы сможете получить сильный аромат, аналогичный аромату голубого сыра, примерно через 45 дней и дольше. Чем дольше вы дадите мясу созреть, тем сильнее будет аромат.

## **72 Очистка и уход**

В этой главе содержатся важные указания по очистке прибора и уходу за ним. Соблюдайте указания, чтобы избежать повреждений прибора из-за неправильной очистки и гарантировать безотказную работу прибора.

## 72.1 Указания по безопасности

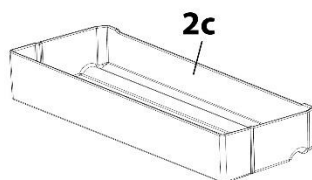
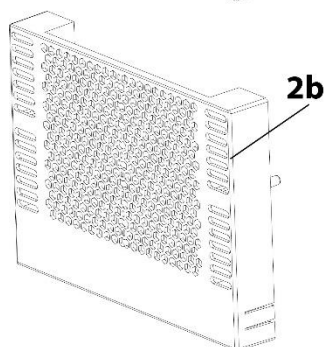
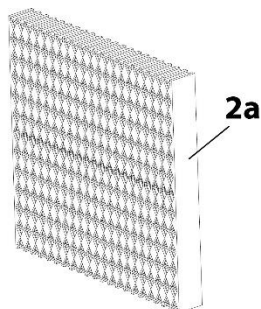
### **▲VORSICHT** Осторожно

Обратите внимание на следующие указания по технике безопасности, прежде чем Вы начнете чистить прибор:

- ▶ Тщательно вымойте прибор, прежде чем вводить его в эксплуатацию.
- ▶ Тщательно очищайте прибор после каждого процесса выдержки.
- ▶ Перед очисткой выключите холодильник, вытащите вилку из стенной розетки и выньте все мясо.
- ▶ Не используйте агрессивные или абразивные чистящие средства и растворители.
- ▶ Вы должны использовать совместимый с пищевыми продуктами очиститель, который не слишком агрессивен для поверхностей прибора.
- ▶ Не соскребайте стойкие загрязнения твердыми предметами.
- ▶ Если прибор не будет использоваться продолжительное время, следует вынуть все металлические полки, металлический подвес и крюки для мяса и тщательно вымыть прибор.
- ▶ Если процесс созревания не удался, и мясо испортилось или появилась дикая плесень, обратитесь в нашу службу поддержки клиентов, чтобы согласовать дальнейшие действия.

## 72.2 Очистка

2a резервуар для воды



2b держатель резервуара

2c поддон для сбора капель резервуара

### ◆ Резервуар для воды

Снимите с прибора держатель емкости с поддоном для сбора капель. Снимите резервуар для воды. Освободите поддон для сбора капель, нажав на нижнюю часть держателя, а затем вытащив его. Промойте держатель и поддон для сбора капель теплой водой с небольшим количеством моющего средства, а затем просушите их. Заменяйте резервуар для воды каждые 3 месяца использования.

У нас Вы можете заказать запасные резервуары для воды, артикул 693.

### ◆ Внутренние и внешние стены

Вымойте внутренние и внешние стены теплой водой с небольшим количеством моющего средства. Никогда не используйте чистящие средства или химические растворители, содержащие песок или кислоту.

---

**Затем тщательно протрите прибор мягкой тканью.**

Включайте УФ-лампу на 24 часа после каждого процесса созревания.

#### ◆ Корпус

Используйте средство для чистки стекла для очистки стеклянных поверхностей и имеющееся в продаже средство для чистки нержавеющей стали для поверхностей из нержавеющей стали.

Затем тщательно протрите прибор мягкой тканью.

#### ◆ Емкость для водяного конденсата (К)

Если в приборе наблюдались сильные колебания температуры или если Вы хотите выключить прибор на более длительный период времени, мы рекомендуем проверить емкость для конденсата. Колебания температуры могут возникать, например, из-за перебоев в электроснабжении, длительного/частого открывания двери включенного прибора или из-за неисправности в работе прибора. При необходимости удалите конденсат из емкости для конденсата при помощи губки. Емкость для конденсата находится на задней части прибора справа внизу. Снимите металлическую крышку и снова прикрутите ее.



#### ◆ Ручное размораживание

Разморозьте прибор после каждого процесса созревания. Выключите питание, но не вынимайте вилку из розетки. Затем дайте прибору разморозиться вручную. Обратите внимание на емкость для конденсата (К) и удалите конденсат во время размораживания.

#### ◆ Если прибор обледенел, действуйте следующим образом:

Снимите мясо с прибора. Накройте его пищевой пленкой или, если возможно, поместите в пакет из фольги и охладите в подходящем холодильнике. Выключите прибор.

Наполните кастрюлю горячей водой из-под крана, но не кипящей водой, и поставьте кастрюлю на ткань на нижней металлической полке.

**▲WARNING** Предупреждение: опасность ожога горячей кастрюлей.

► Соблюдайте осторожность при использовании горячей посуды.

Пар растопит лед в течение примерно часа. Талая вода будет собираться внутри прибора и, возможно, в емкости для конденсированной воды (К). Снимите кастрюлю и ткань с прибора. Вытрите воду изнутри и опорожните поддон для сбора капель (К). Протрите прибор насухо мягкой тканью. Оставьте прибор открытым на 1 час, чтобы прибор мог вентилировать.

### ◆ Металлические вставные полки, металлический подвес и крюки для мяса

Металлические вставные полки, металлический подвес и крюки для мяса выньте из прибора и по соображениям гигиены промойте их теплой водой с моющим средством. Тщательно просушите.

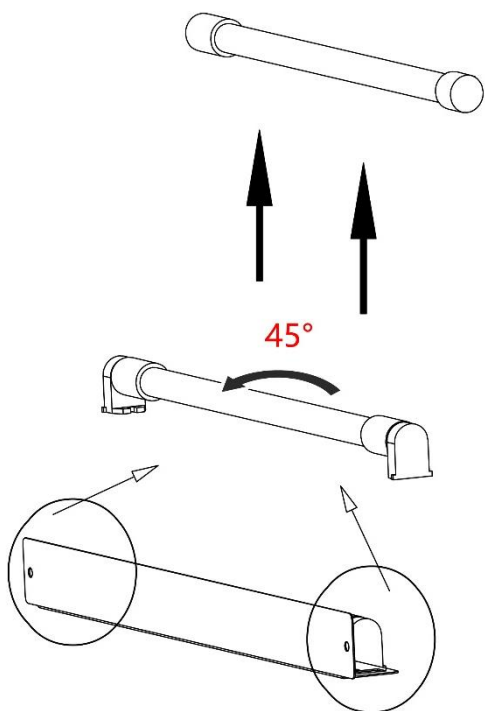
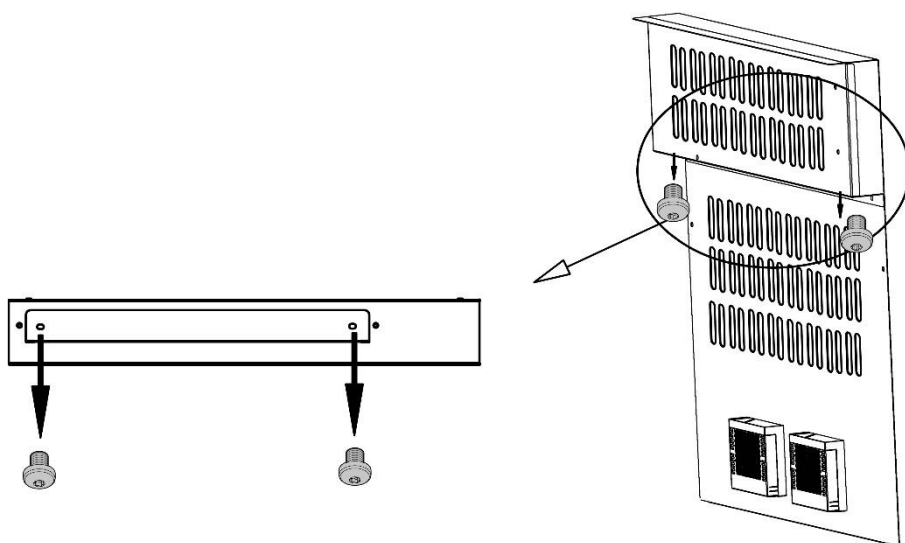
### ◆ Фильтр с активированным углем

Заменяйте фильтр с активированным углем один раз в год. Для этого снимите мясо (при необходимости), откройте и замените фильтр.

У нас вы можете заказать сменные фильтры с активированным углем, артикул 692.

## 72.3 Замена УФ лампы

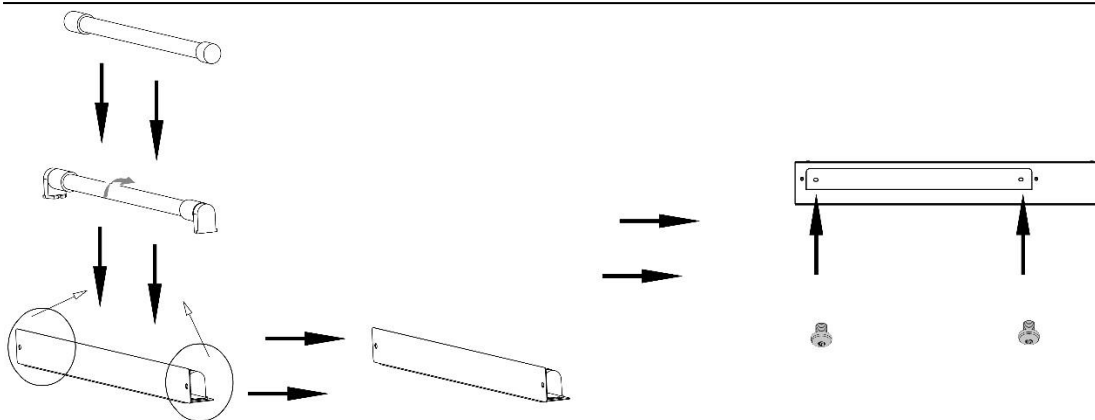
Осторожно ослабьте  
ВИНТЫ



Снимите крышку.

Крепко держите УФ-лампу и поверните ее под углом 45°, затем вытащите и замените.





Соберите в обратном порядке.

## 72.4 Перемещение прибора

Сначала выключите прибор. Удалите все содержимое. Для безопасности приклейте все свободные предметы внутри вашего прибора. Закройте двери. Убедитесь, что прибор остается в вертикальном положении во время транспортировки.

## 73 Устранение неисправностей

В этой главе содержатся важные указания по локализации и устранению неисправностей. Соблюдайте указания, чтобы избежать опасностей и повреждений.

### 73.1 Указания по безопасности

#### **▲VORSICHT** Осторожно

- ▶ Ремонт электроприборов должен выполняться только специалистами, прошедшими обучение у изготовителя.
- ▶ Из-за ненадлежащего ремонта могут возникать значительные риски для пользователя и повреждения прибора.

### 73.2 Причины неисправностей и их устранение

Следующая таблица помогает при локализации и устранении мелких неисправностей.

Неисправность	Возможная причина
Прибор недостаточно холодный	<p>Проверьте настройку контроля температуры. Для внешней среды может потребоваться более высокая настройка. Дверь открывается слишком часто.</p> <p>Дверь закрыта не полностью. Уплотнение двери не закрывается должным образом. Прибор установлен без соблюдения достаточного расстояния. Разморозьте прибор.</p>



Светодиодная подсветка / УФ-лампа не работают	Сообщите об этом в сервисный центр.
Вибрация и слишком сильный шум, дверь не закрывается должным образом	Убедитесь, что прибор стоит ровно. Проверьте вентилятор. Ослаблено крепление деталей. Прибор касается стены. Дверь перевернута и установлена неправильно. Уплотнение износилось. Полки не на своих местах.
Дисплей не работает. Кнопки не работают.	Выньте вилку из розетки, подождите 2 минуты, снова вставьте вилку в розетку. Если это не решит проблему, обратитесь в службу поддержки клиентов.
Компрессор не включается	Температура в помещении ниже, чем необходимая температура.
Конденсат на поверхности прибора:	Конденсат образуется на стеклянной передней панели, в частности, в том случае, если прибор стоит во влажной среде. Он образуется из влажности воздуха, которая соприкасается с прибором. Вытрите конденсат мягкой тряпкой.
Булькающий звук, который указывает на жидкость.	1 Звук компрессора при запуске или прекращении работы 2 Звук потока хладагента в холодильной системе 3 Звук испарения хладагента в испарителе
Внутри образовался конденсат	В среде с высокой влажностью, или если дверца прибора оставалась открытой в течение длительного времени или часто открывалась, протрите дверцу и стены и оставьте дверцу закрытой как можно дольше.

Код ошибки	Проблема	Решение
H1	Дверца была открыта слишком долго. Проблема с контактом двери	Закройте дверцу. Обратитесь в службу поддержки
H2, H5	Проблема с датчиком	Обратитесь в службу поддержки
H3	Проблема с охлаждением	Обратитесь в службу поддержки
H4	Проблема с влажностью	Обратитесь в службу поддержки
H6	Проблема с размораживанием	Разморозьте прибор

**HINWEIS****Примечание**

- ▶ Если вы не можете решить проблему с помощью описанных выше шагов, обратитесь в службу поддержки.
- ▶ Очистите металлические полки, подвес и крючки для мяса с помощью дезинфицирующего средства и удалите остатки мяса с прибора, прежде чем отправлять прибор..

## 74 Утилизация старого прибора

Электрические и электронные старые приборы содержат еще много ценных материалов. Но они содержат также и вредные вещества, которые были необходимы для их работы и безопасности. В остаточных отходах или при неправильной обработке они могут нанести вред здоровью человека и окружающей среде.



Поэтому ни в коем случае не выбрасывайте Ваш старый прибор в мусор.

**HINWEIS****ПРИМЕЧАНИЕ**

- ▶ Используйте организованные в Вашем населенном пункте сборные пункты для сдачи и утилизации электрических и электронных старых приборов. При необходимости получите информацию в Вашей ратуше, службе вывоза мусора или у продавца.
- ▶ Позаботьтесь о том, чтобы Ваш старый прибор до вывоза хранился в недоступном для детей месте. Удалите дверь и оставьте полки внутри, чтобы дети не могли легко забраться внутрь.
- ▶ Рабочая жидкость внутри прибора является горючей. Утилизация этого легковоспламеняющегося материала должна происходить в соответствии с национальными нормами.

## 75 Гарантия

Мы предоставляем 12-месячную гарантию для коммерческих клиентов или 24-месячную гарантию для частных клиентов на этот продукт, начиная с даты продажи, на дефекты, связанные с производственными дефектами или дефектами материала. Гарантия не распространяется на повреждения, возникшие в результате неправильного обращения или использования, а также на неисправности, которые лишь незначительно влияют на работу или стоимость прибора. Расходные материалы, повреждения при транспортировке, поскольку мы не несем ответственности за них, а также повреждения, возникшие в результате любого ремонта, который не был выполнен нами, также исключаются из гарантийных прав. Этот прибор предназначен для использования в домашних условиях и имеет соответствующий уровень производительности. Любое использование в коммерческих ситуациях покрывается гарантией только в той степени, в которой оно было бы сопоставимо с нагрузками при использовании в домашних условиях. Он не предназначен для дополнительного коммерческого использования.

---

В случае обоснованных претензий мы по своему усмотрению отремонтируем неисправный прибор или заменим его исправным.

## 76 Технические характеристики

Наименование	DryAged Master 380 Pro
Артикульный номер	691
Мощность	240 Вт
Параметры подключения	220 В - 240 В; 50 Гц
Наружные размеры (Ш/В/Г)	600 x 1860 x 735 мм
Вес:	104,20 кг
Климатический класс	ST
Нагрузка на полку	20 кг
Нагрузка на подвесную стойку	80 кг

[www.caso-design.de](http://www.caso-design.de)