

# АКСЕССУАРЫ

для котлов пищеварочных КПЭМ



## ПАРОВАРОЧНЫЙ КОМПЛЕКТ

для приготовления блюд на пару - манты, котлеты, диетические блюда  
(устанавливается на дно сосуда котла)

\* ОПЦИЯ



## ПОЛУКРЫШКА

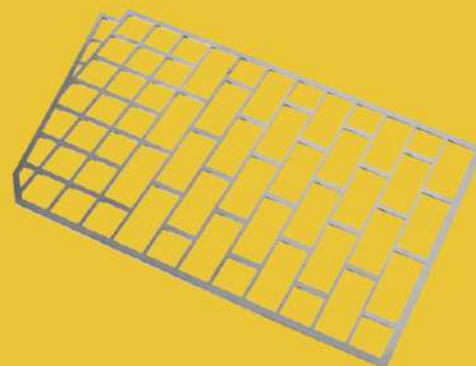
для выпаривания жидкости при варке продуктов, требующих приготовления в открытой посуде (устанавливается вместо сплошной части крышки)

ОПЦИЯ \*

## ВЗБИВАЛЬНАЯ РЕШЕТКА

для взбивания и перемешивания жидких продуктов (крепится к миксеру котла соответствующего объема)

\* ОПЦИЯ



## КОМПЛЕКТ СИЛИКОНОВЫХ СКРЕБКОВ

для обеспечения тщательного перемешивания благодаря плотному прилеганию силиконовых скребков к стенкам варочного сосуда без оставления царапин (устанавливаются вместо стандартных пластиковых скребков)

ОПЦИЯ \*



**AISI 304**

# АКСЕССУАРЫ

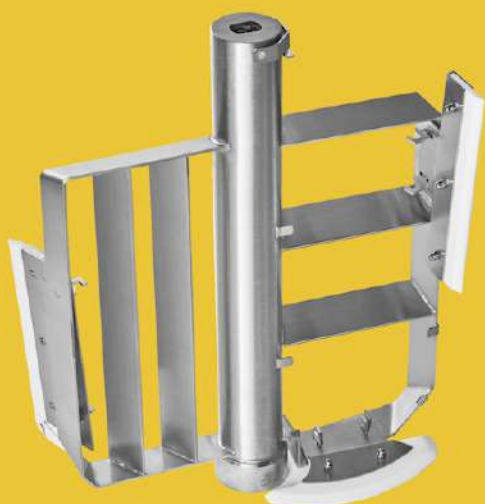
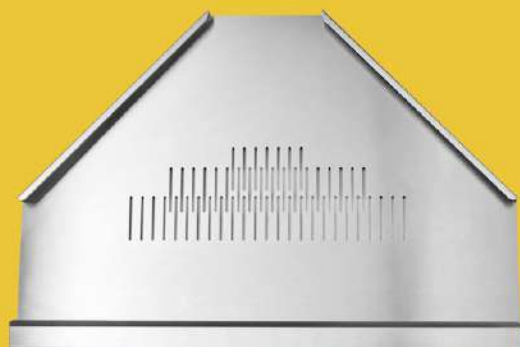
для котлов пищеварочных КПЭМ



## СИТО СЛИВНОЕ

для сцеживания и слива жидкости при опрокидывании варочного сосуда котлов (устанавливается на сливной носик котла соответствующего объема)

*\* В КОМПЛЕКТЕ*



## МИКСЕР

легкосъемный миксер с усиленной конструкцией (ребра толщиной 3 мм), съемные пластиковые скребки, можно мыть в посудомоечной машине (устанавливается на вал в основании сосуда котла с помощью фиксатора)

*В КОМПЛЕКТЕ \**

## ПОДСТАВКА ВЫСТАВОЧНАЯ

для установки котлов серии ОМП, ОМ2, О  
для временной демонстрации в выставочных залах

*\* ОПЦИЯ*



**AISI 304**